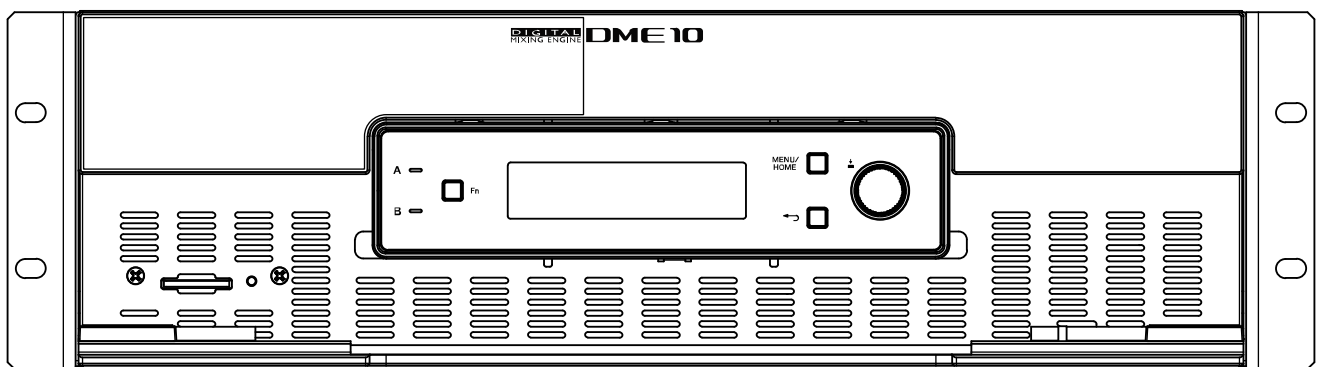


DME10

Manuel de référence



SIGNAL PROCESSOR

Table des matières

Introduction	3
À propos des symboles	3
À propos du droit d'auteur	3
À propos de ce manuel	3
Fonctionnalités	4
Contenu de l'emballage (veuillez vérifier)	4
Documentation disponible	4
À propos de Yamaha ProVisionaire Design	5
Yamaha Sound xR Image	5
À propos du pilote Yamaha Steinberg USB Driver	5
Mise à jour du micrologiciel	5
Précautions relatives au montage en rack	6
Éléments et leurs fonctions	7
Panneau avant	7
Panneau arrière	9
Effectuer les connexions	12
Connexions aux ports [GPI]	12
Connexion d'une fiche Euroblock	12
Mise en place du crochet pour câble	14
À propos de Dante	15
À propos de la connexion	16
Alimentation	19
Connexion au secteur	19
Mise sous/hors tension du produit	20
Utilisation des commandes	21
Manipulations de base	21
Activer/désactiver la fonction de coupure (écran Device Mute)	22
Activer/désactiver la fonction de commande (écran Control Function)	23
Écran d'alerte	23
Verrou des commandes en face avant	23
Écrans	25
Écran d'accueil	25
Écran [Menu]	26
Organigramme des écrans	27
Input Meter/Output Meter (affichage du niveau d'entrée/du niveau de sortie)	28
Détail de l'affichage de niveau	28
Device Information (informations sur le processeur)	29
Sampling Frequency (fréquence d'échantillonnage)	29
License (licence)	29
Date du système (System Date)	29
QR Code (code QR)	30
MAC Address (adresse MAC)	30
Serial No. (numéro de série)	30
Dante Version (version de Dante)	30
Firmware Version (version du micrologiciel)	30
Alert Log (journal d'alertes)	31
Supprimer le contenu du journal	31
Utility (mode utilitaire)	32
Panel Setup (configuration du panneau)	32
Exportation/sauvegarde de données (Export File)	34





Choix de la langue (Language)	35
Dante Settings (réglages Dante)	36
Réglage de la fréquence d'échantillonnage (Sample Rate)	36
Réglage du pilote d'horloge (Preferred Leader)	36
Réglage d'encodage (Encoding)	36
Réglage de latence (Latency)	37
Sélection du port secondaire (Secondary Port)	37
Paramètres (Settings)	38
Réglage de l'identifiant d'appareil (Unit ID)	38
Réglage de l'adresse IP (IP Settings)	39
Rétablissement des réglages d'usine (Initialize Settings)	40
Redémarrage (Reboot)	40
Rappel de Snapshot (Snapshot Recall)	41
Rétablissement des réglages d'usine (initialisation)	42
Sélection via [Settings] > [Initialize Settings]	42
Si vous avez oublié votre code PIN administrateur.	43
Annexes.	44
Précautions relatives au port USB	44
Utilisation de clés USB.	44
Précautions relatives à l'utilisation de cartes mémoires SD	45
Utilisation de cartes mémoires SD	45
Distance du panneau de commande DCP le plus éloigné.	46
Liste des messages	47
Caractéristiques générales	55
Dimensions	57
Schéma fonctionnel	58

Introduction

Nous vous remercions d'avoir choisi le processeur de signaux DME10 de NEXO. Ce dispositif permet de traiter un large éventail de signaux audio pour les adapter à l'acoustique de tout environnement. Ce manuel de référence fournit toutes les explications nécessaires pour la configuration des paramètres et la gestion du système. Afin de tirer pleinement profit des diverses fonctions de ce processeur, consultez ce manuel de référence dès que nécessaire.

À propos des symboles

Ce tableau décrit la signification des symboles figurant sur ce processeur et dans ce manuel.

Symbole	Signification
 Avertissement	Ce contenu alerte sur un risque de blessures graves ou de mort.
 Attention	Ce contenu alerte sur un risque de blessures.
 Avis	Ce contenu alerte sur un risque de défaillance, d'endommagement ou de dysfonctionnement du produit et sur la perte de données.
 NOTE	Indique des notes relatives au fonctionnement et à l'utilisation du produit. Ces notes constituent un complément d'informations.

À propos du droit d'auteur

- Toute copie du logiciel ou toute reproduction partielle ou intégrale de ce manuel, sous quelque forme que ce soit, est expressément interdite sans le consentement préalable écrit du fabricant.

À propos de ce manuel

- Les illustrations et saisies d'écran dans ce manuel sont uniquement destinées à clarifier le propos.
- NEXO S.A. ne fournit aucune déclaration ou garantie quant à l'utilisation du logiciel et de la documentation, et ne peut être tenu responsable des résultats de l'utilisation de ce manuel et du logiciel.
- Windows est une marque déposée de Microsoft Corporation aux États-Unis et dans d'autres pays.
- « QR Code » est une marque déposée de DENSO WAVE INCORPORATED.
- Tous les noms de sociétés et de produits figurant dans ce manuel sont des marques commerciales ou des marques déposées de leurs détenteurs respectifs.
- Des mises à jour du logiciel pourraient être mises à disposition sans avis préalable.

Fonctionnalités

- **Processeur de signal programmable pour systèmes audio utilisés dans une large variété d'applications**
Le DME10 est un processeur hautement configurable offrant des fonctions sophistiquées et une qualité audio remarquable adaptées à un large éventail d'applications. Outre les fonctions de mélange matriciel, d'égalisation, de delay, de compresseur et de porte, il possède aussi de nombreux composants prenant en charge une grande variété d'applications, telles que les applications de Automixer et de Room Combiner. Il prend également en charge les systèmes audio de grande ampleur avec 256 × 256 canaux d'entrées et sorties Dante.
- **Le logiciel ProVisionaire Design de Yamaha permet de concevoir un système audio intégral.**
Le logiciel ProVisionaire Design vous permet de programmer diverses fonctions de traitement audio du DME10. Il permet aussi de concevoir un système audio entièrement intégré, avec les entrées/sorties et amplificateurs.
- **Le logiciel Sound xR Image Controller de Yamaha permet de créer un environnement sonore immersif dans tout espace.**
Le logiciel Sound xR Image Controller peut être utilisé pour configurer et contrôler un système Sound xR Image. Cet écosystème permet de créer une expérience acoustique immersive en offrant à l'utilisateur la flexibilité de contrôle de la position perçue des images sonores dans un environnement donné, en couvrant un large éventail d'applications, telles que dans les théâtres, salles d'opéra, salles de concert, installations sonores et parcs d'attractions.
- **Prise en charge des commandes de contrôle externe de Yamaha**
Le DME10 prend en charge tous les panneaux de commande (DCP) encastrés. Il prend aussi en charge le logiciel ProVisionaire Control PLUS pour Windows, permettant de réaliser des configurations personnalisées. Le DME10 permet aussi la personnalisation des environnements de fonctionnement en fonction des applications d'équipements spécifiques. ProVisionaire Control PLUS permet d'envoyer vos configurations vers le logiciel ProVisionaire Kiosk pour Windows et iOS et d'utiliser ce dernier comme outil dédié de gestion sur site.

Contenu de l'emballage (veuillez vérifier)

- Un Manuel de configuration
- Deux fiches Euroblock (16 broches, pas de 3,50 mm)
- Deux cordons d'alimentation
- Un crochet pour câble

Documentation disponible

- **Manuel de configuration du DME10 (fourni avec ce produit)**
Décrit la procédure de configuration, de la connexion de l'adaptateur secteur à la configuration du système.
- **Manuel de référence du DME10 (ce document)**
Fournit toutes les informations nécessaires à la configuration des paramètres et à la gestion du système.
- **[Guide d'utilisation de ProVisionaire Design de Yamaha \(HTML\)](#)**
Décrit l'utilisation du logiciel ProVisionaire Design utilisé pour piloter ce produit via un ordinateur.
- **[Guide d'utilisation du Sound xR Image Controller de Yamaha \(HTML\)](#)**
Explique comment utiliser le logiciel Sound xR Image Controller pour contrôler Sound xR Image, un élément disponible en option, depuis un ordinateur.

À propos de Yamaha ProVisionaire Design

Ce logiciel Windows inclut des paramètres destinés à des dispositifs tels que des processeurs de signaux, des amplis de puissance et des interfaces audio.

Téléchargez le logiciel ProVisionaire Design sur le site internet suivant.

<https://www.yamahaproaudio.com/>

Pour des détails, voyez le [Guide de l'utilisateur de ProVisionaire Design \(HTML\)](#).

Yamaha Sound xR Image

Ce système de contrôle de l'image sonore permet de produire une expérience acoustique immersive dans un large éventail d'applications, telles que les théâtres, salles d'opéra, salles de concert et d'autres installations. Téléchargez depuis le site web suivant le logiciel Sound xR Image Controller permettant le contrôle de l'image sonore.

<https://www.yamahaproaudio.com/>

Pour plus d'informations, consultez le [Guide d'utilisation d'Sound xR Image Controller \(HTML\)](#).

À propos du pilote Yamaha Steinberg USB Driver

Ce pilote permet la connexion du DME10 à un ordinateur via USB.

Jusqu'à 8 signaux audio d'entrée/8 signaux audio de sortie peuvent être échangés via logiciel DAW.

Le pilote peut être téléchargé sur le site internet suivant.

<https://www.yamahaproaudio.com/>

Mise à jour du micrologiciel

Ce produit est conçu pour permettre la mise à jour de son micrologiciel en vue d'améliorer le fonctionnement, d'ajouter des fonctions et de réparer des bogues.

Quand une mise à jour logicielle est disponible, des informations liées seront publiées sur le site internet suivant.

<https://www.nexo-sa.com/>

Pour des détails sur la procédure de mise à jour et le paramétrage des dispositifs, voyez le Guide de l'utilisateur de ProVisionaire Design (HTML).

NOTE

- Le micrologiciel de Dante est mis à jour avec l'application Dante Updater. Dante Updater peut être ouvert depuis Dante Controller.
- Il se pourrait que d'autres dispositifs doivent être mis à jour, selon la version de chaque dispositif du réseau Dante. Pour des détails, voyez le tableau de compatibilité des micrologiciels sur le site internet de NEXO mentionné ci-dessus.

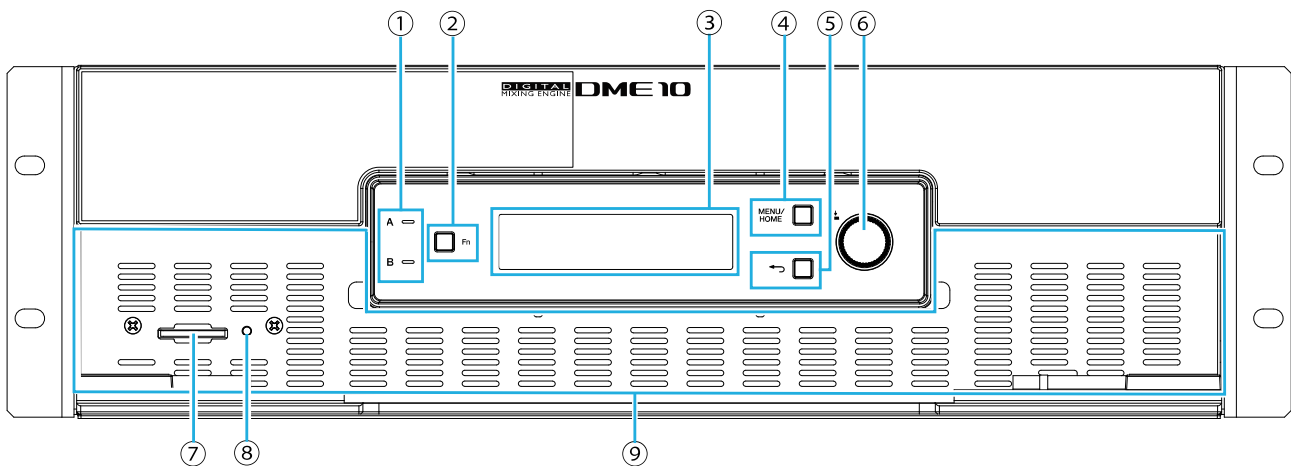
Précautions relatives au montage en rack

La plage de température de fonctionnement garanti de ce produit va de 0 à 40 °C. Si vous montez et utilisez plusieurs processeurs DME10 dans un rack EIA, il est inutile de conserver un espace entre les dispositifs. Quand ce produit est monté dans un rack EIA avec d'autres appareils, la chaleur produite par ces derniers peut affecter les performances en raison d'une hausse de la température dans le rack. Pour éviter une accumulation de chaleur à l'intérieur de ce produit, veillez à le monter en respectant les consignes suivantes.

- Dans le cas d'un montage combiné avec un ampli de puissance ou d'autres dispositifs tendant à générer de la chaleur, conservez au moins 1U d'espace entre ce produit d'autres dispositifs. En outre, pour assurer une ventilation adéquate, couvrez ces espaces avec des panneaux ventilés ou laissez ces espaces ouverts.
- De par sa conception, ce produit reçoit le flux d'air à l'avant et le rejette à l'arrière. Ne l'installez donc pas avec des dispositifs dont l'admission d'air se fait à l'arrière et le rejet à l'avant.
- Laissez le dos du rack ouvert et conservez un espace d'au moins 10 cm entre le rack et le mur/plafond. S'il n'est pas possible de laisser le dos du rack ouvert, utilisez un kit de ventilateur ou un autre système de ventilation forcée disponible dans le commerce. Si vous installez un kit de ventilateur, notez que le fait de fermer le dos du rack peut dans certains cas améliorer la dissipation de chaleur. Pour des détails, voyez la documentation fournie avec le rack et le kit de ventilateur.

Éléments et leurs fonctions

Panneau avant



① Témoins [A]/[B]

Ces témoins indiquent le statut d'activation (d'alimentation) des prises AC IN [A]/[B]. Ils sont allumés en vert quand l'appareil est sous tension.

② Bouton [Fn]

Une pression sur ce bouton affiche l'écran Device Mute (coupure de dispositif). Une nouvelle pression sur ce bouton affiche l'écran Control Function (fonction de commande).

③ Écran

Il affiche le statut du DME10 ainsi que les menus de paramètres. Pour des détails, voyez "[Organigramme des écrans](#)".

④ Bouton [MENU/HOME]

Il permet d'alterner entre l'écran [Menu] et l'écran d'accueil.

⑤ Bouton ↶ (retour)

Une pression sur ce bouton affiche l'écran précédent.

⑥ Commande principale

La commande principale sert à sélectionner un paramètre et à modifier sa valeur. Une pression sur cette commande confirme la sélection/le réglage.

⑦ Logement pour carte mémoire SD

Les fichiers de projet transférés de ProVisionaire Design ou le fichier journal de ce produit peuvent être exportés et sauvegardés sur une carte mémoire SD. Vous pouvez aussi lire des fichiers MP3/WAV sauvegardés sur une carte mémoire SD. Pour des détails, voyez "[Utilisation de cartes mémoires SD](#)" dans la section Annexes.

⑧ Témoin SD/ACT

Ce témoin clignote durant l'accès à une carte mémoire SD.

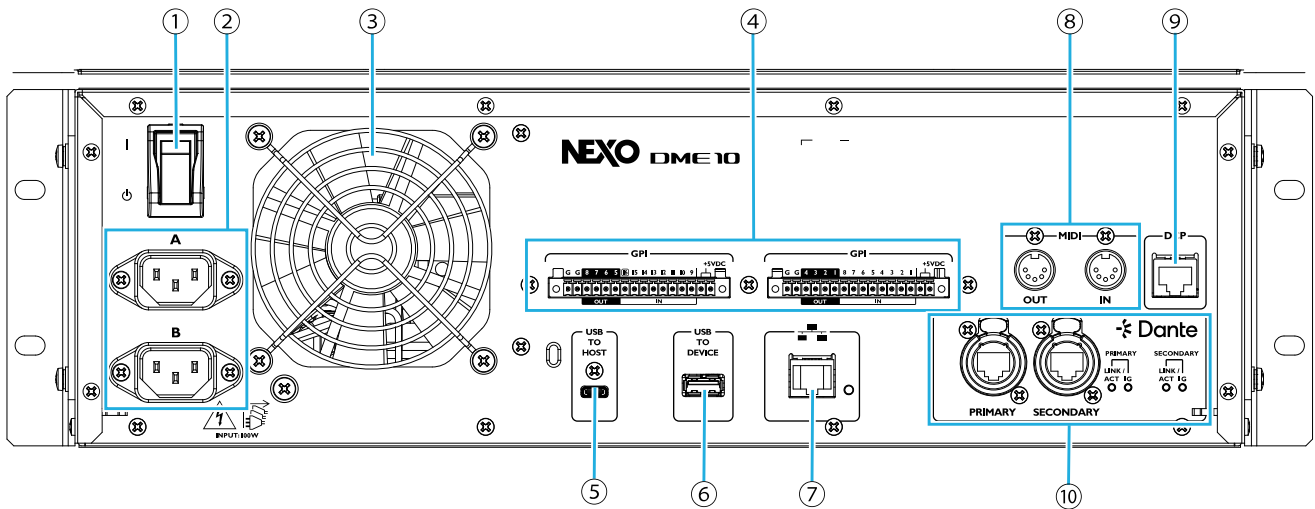
! Avis

- Ne retirez jamais la carte mémoire SD et ne mettez jamais le produit hors tension durant l'accès aux données. Sinon, vous risquez d'endommager le support de stockage ou de corrompre les données de ce produit ou du support de stockage.

⑨ **Panneau d'entrée d'air**

Ce panneau sert à l'admission d'air et ne doit donc jamais être obstrué.

Panneau arrière



① I / ⏻ (interrupteur d'alimentation)

Cet interrupteur sert à mettre le produit sous tension (I) et hors tension (⏻). Si vous ne comptez pas utiliser le processeur pendant une période prolongée, veuillez à débrancher ses cordons d'alimentation des prises de courant.



Attention

- Basculer l'interrupteur rapidement d'une position à l'autre peut causer un dysfonctionnement. Attendez au moins six secondes avant de remettre le processeur sous tension après sa mise hors tension.

② Prises d'alimentation secteur AC IN [A]/[B]

Branchez les cordons d'alimentation fournis à ces prises. Branchez les cordons d'alimentation fournis à ces prises, puis reliez leur autre extrémité à une prise de courant. Quand vous débranchez un cordon, appuyez sur le verrou de sa fiche.



Attention

- Veuillez à mettre ce produit hors tension avant de brancher ou de débrancher un cordon d'alimentation.

③ Grille de ventilation

Le DME10 est doté d'un ventilateur assurant son refroidissement. Cet orifice sert au rejet du flux d'air de refroidissement et ne doit donc jamais être obstrué.

④ Ports [GPI]

Ces connecteurs Euroblock servent d'entrée et de sortie GPI (interface à usage général) aux signaux de commande. Les entrées et sorties GPI du DME10 permettent de commander le processeur à distance avec des contrôleurs et des dispositifs externes personnalisés. Le DME10 offre 15 bornes d'entrée analogique/numérique, 1 borne d'entrée numérique et 8 bornes de sortie. Sur les bornes [IN] 1 à 15, des tensions entre 0 et 5 V sont détectées. Seule la borne [IN] 16 prend en charge une tension de +24 V et identifie les tensions entre 2,5 V et 24 V comme « élevées » et celles en dessous de 2,5 V comme « basses ». Les bornes [OUT] 1 à 8 sont des sorties collecteur ouvert commutant entre circuit ouvert et masse. La tension de sortie de la borne +5 V DC est de 5 V. Effectuez les connexions avec les fiches Euroblock fournies (voyez « [Connexion d'une fiche Euroblock](#) »).

Pour des descriptions détaillées des méthodes de connexion et des exemples d'utilisation, voyez "[Connexion aux ports \[GPI\]](#)".



Attention

- Ne transmettez pas de courant de tension supérieure à 5 V aux bornes [IN] 1 à 15. Sinon, cela risque de causer un dysfonctionnement du produit.

⑤ Port [USB TO HOST]

Il s'agit d'un port USB (USB 2.0) de Type C.

Quand il est relié à un ordinateur avec un câble USB, ce produit fait office d'interface audio offrant jusqu'à 8 entrées/8 sorties et une fréquence d'échantillonnage maximum de 96 kHz.



Avis

- Veillez à ce que la longueur du câble USB ne dépasse pas 3 m.
- Attendez au moins six secondes avant de reconnecter un câble USB après l'avoir débranché.

⑥ Port [USB TO DEVICE]

Ce port permet de brancher une clé USB. Pour des détails, voyez "[Utilisation de clés USB](#)".



Avis

- Ne retirez jamais la clé USB et ne mettez jamais le produit hors tension durant l'accès aux données. Sinon, vous risquez d'endommager le support de stockage ou de corrompre les données de ce produit ou du support de stockage.

⑦ Port réseau

Ce port sert à la communication avec des dispositifs externes. Le protocole de transfert sécurisé Secure Copy (SCP) permet la communication avec un ordinateur (via le logiciel ProVisionaire Design, ProVisionaire Control PLUS ou ProVisionaire Kiosk) ou d'autres contrôleurs externes (AMX, Crestron, etc.).

Les fonctionnalités 10/100BASE-TX et Auto MDI (sans mode de commutation) sont prises en charge.



NOTE

- Le DME10 ne peut être connecté directement à un ordinateur via un câble réseau que lorsqu'il est utilisé comme processeur indépendant.

⑧ Ports [MIDI]

Ces ports servent à la transmission et à la réception de messages MIDI entre ce produit et un dispositif MIDI externe.

⑨ Port [DCP]

Ce port permet le contrôle du DME10 en connectant en série des panneaux de commande disponibles en option, comme le DCP1V4S. Utilisez un câble Ethernet standard de catégorie CAT5e ou supérieure utilisant l'entièreté des 8 contacts.

Vous pouvez connecter jusqu'à huit panneaux de commande à un DME10. En outre, la distance entre le DME10 et le panneau de commande DCP le plus éloigné varie en fonction du nombre de panneaux DCP connectés. Pour

des détails, voyez [“Distance du panneau de commande DCP le plus éloigné”](#).



Avertissement

- Ne branchez jamais un panneau de commande à tout port autre que le port [DCP] du DME10. Sinon, l'incompatibilité de tension pourrait causer un incendie ou un dysfonctionnement.



Avis

- Ne branchez jamais un dispositif autre que les panneaux de commande disponibles en option (comme les panneaux DCP) au port [DCP]. Sinon, cela risque de causer un dysfonctionnement de ce produit ou d'autres dispositifs.

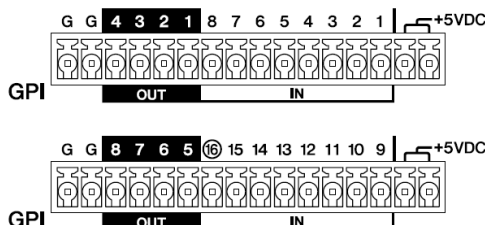
⑩ Ports Dante [PRIMARY]/[SECONDARY]

Ces ports servent à la connexion de dispositifs d'E/S tels que le rack Rio3224-D3 au réseau audio Dante. Utilisez des câbles dotés de fiches RJ-45 et compatibles avec la norme etherCON CAT5e de Neutrik.

Effectuer les connexions

Connexions aux ports [GPI]

Branchez des dispositifs GPI (d'interface à usage général) aux ports [GPI] du panneau arrière. L'interface GPI sert à la transmission/réception de signaux de commande entre ce processeur et des dispositifs externes comme des contrôleurs.



Le DME10 comporte 16 bornes d'entrée et 8 bornes de sortie.

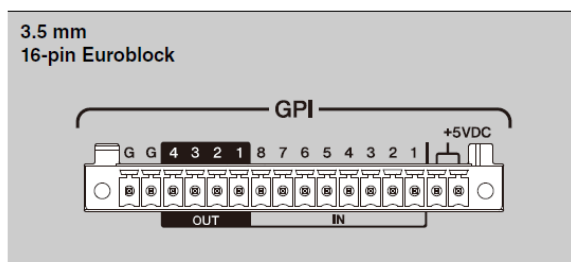
- La tension de sortie de la prise +5 V DC est de 5 V. Un courant total maximum de 100 mA peut être délivré via ces deux ports.
Si un commutateur/une résistance variable et une diode/un relais doivent être utilisés simultanément, branchez le commutateur/la résistance variable à un port et la diode/le relais à l'autre port.
- Sur les bornes [IN] 1 à 15, des tensions entre 0 et 5 V sont détectées. Seule la borne [IN] 16 prend en charge une tension de +24 V et identifie les tensions entre 2,5 V et 24 V comme « élevées » et celles en dessous de 2,5 V comme « basses ».
- Les bornes [OUT] 1 à 8 sont des sorties collecteur ouvert commutant entre circuit ouvert et masse. La tension maximum applicable est de +12 V. Le courant maximum admissible est de 75 mA par port. Effectuez les réglages tels que l'attribution des paramètres aux contrôleurs GPI avec le logiciel ProVisionaire Design.

NOTE

- L'attribution des canaux d'entrée/sortie avec ProVisionaire Design permet de rappeler les presets d'un dispositif GPI externe connecté, d'éditer les paramètres et de transmettre des signaux à des dispositifs GPI externes. Pour des détails sur le réglage des paramètres, voyez le Guide de l'utilisateur de ProVisionaire Design.
<https://manual.yamaha.com/pa/pv/pvd/>

Connexion d'une fiche Euroblock

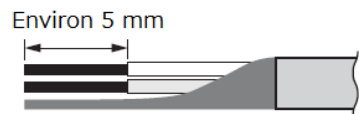
Les fiches Euroblock fournies permettent la connexion aux ports [GPI].



Préparation des fils des câbles

Dénudez et torsadez les fils des câbles à connecter à la fiche Euroblock comme illustré.

Notez que les torons des fils connectés aux fiches Euroblock pourraient se rompre facilement en raison de la fatigue du métal causée par le poids du câble ou des vibrations.

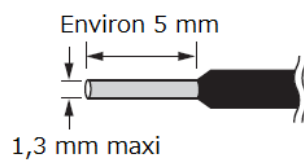


Attention

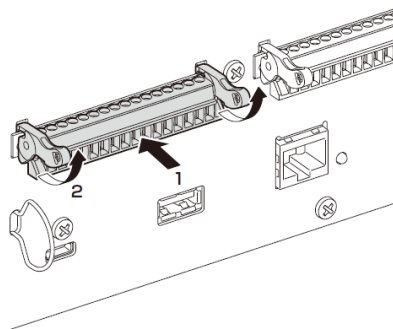
- N'appliquez pas de soudure sur les torons.

Si les fils sont souvent déconnectés et reconnectés, comme dans le cas d'une configuration portable, nous recommandons l'utilisation de broches isolées avec une gaine. Choisissez des broches avec une portion de conducteur comme illustré ci-dessous.

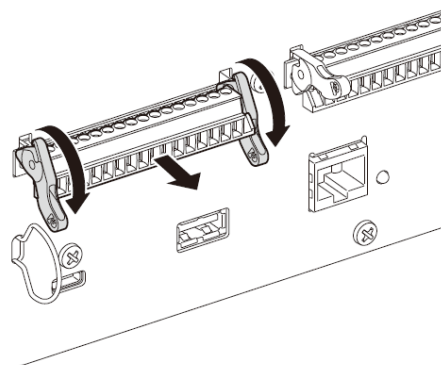
Veillez à ce que le diamètre extérieur soit de max. 1,3 mm, pour une longueur d'environ 5 mm (comme le conducteur AI0, 5-6WH fabriqué par Phoenix Contact)



1. Enfoncez la fiche Euroblock jusqu'à ce qu'elle soit fermement en place dans le port [GPI] de ce produit, puis relevez les verrous gauche et droit.



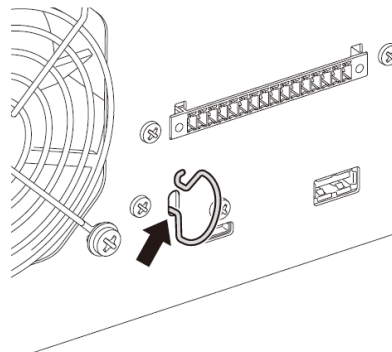
2. Pour débrancher une fiche Euroblock, abaissez les verrous gauche et droit puis tirez sur la fiche.



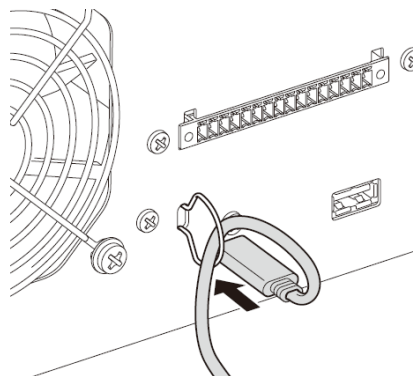
Mise en place du crochet pour câble

Un crochet de câble est fourni afin d'empêcher le débranchement accidentel du câble USB. Fixez le crochet du câble en exécutant les étapes ci-dessous.

1. **Accrochez une extrémité du crochet de câble fourni à la partie inférieure de la fente de sécurité située en bas à gauche du panneau arrière.**



2. **Insérez l'autre extrémité du crochet dans la partie supérieure de la fente de sécurité.**



3. **Passez le câble USB à travers le crochet et branchez-le ensuite au port USB.**

À propos de Dante

■ Aperçu de Dante

Le DME10 transmet des signaux audio numériques par l'entremise du protocole Dante. Dante désigne un protocole audio de réseau créé par Audinate. Dans un environnement de réseau Gigabit Ethernet, Dante offre l'avantage de permettre la transmission de plusieurs signaux audio à des fréquences d'échantillonnage et débits binaires différents ainsi que des signaux de commande de dispositifs sur le même réseau.

Pour des détails sur Dante, visitez le site internet d'Audinate.

<http://www.audinate.com/>

Vous trouverez aussi diverses informations sur Dante sur le site internet Pro Audio de Yamaha.

<https://www.yamahaproaudio.com/>

NOTE

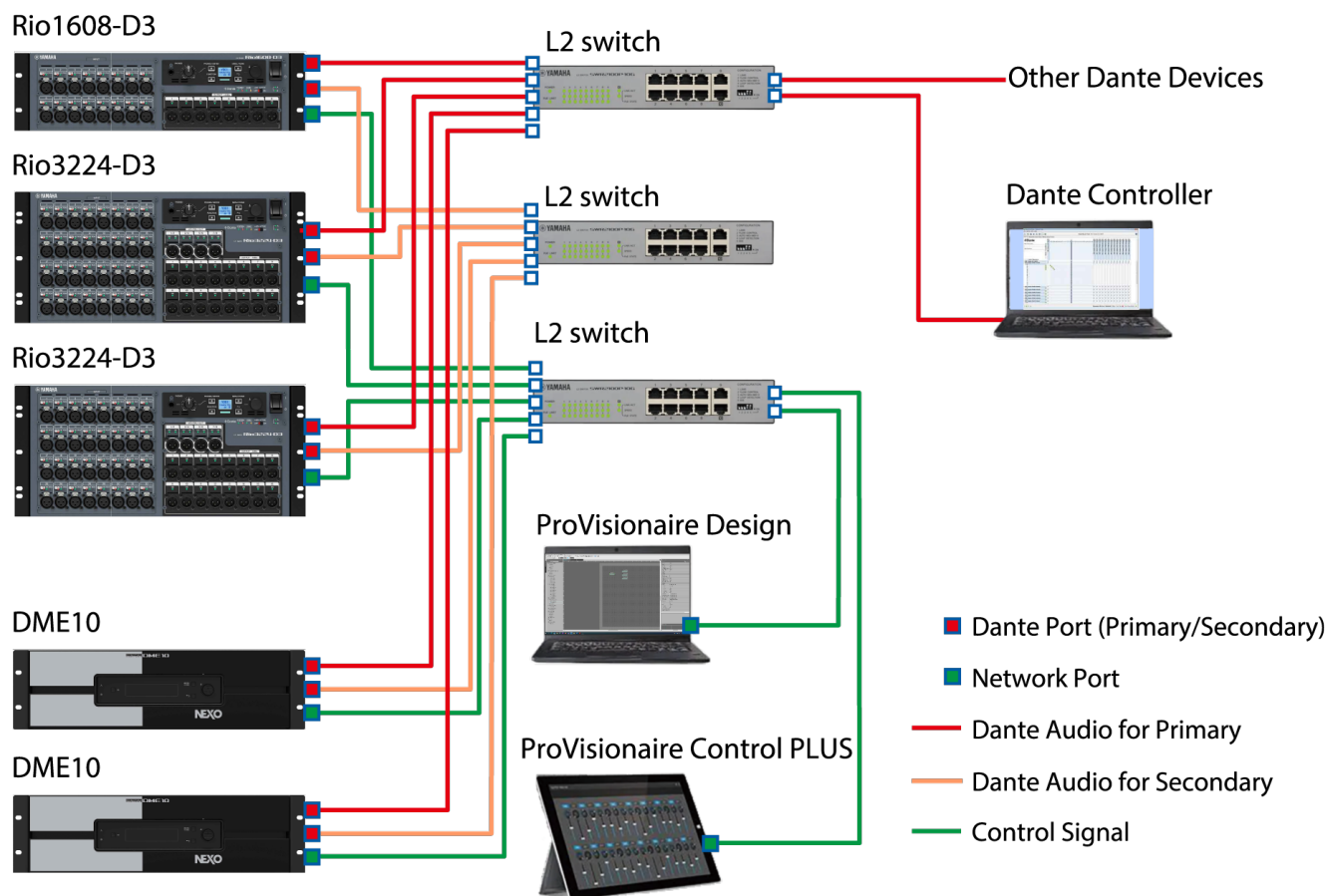
- Dans le cas d'un réseau Dante, n'utilisez pas la fonction EEE* du commutateur réseau. La fonction EEE risque de nuire aux performances de synchronisation d'horloge et de causer des coupures de son. Suivez donc les consignes ci-dessous.
 - Si vous utilisez des commutateurs gérés, désactivez la fonction EEE sur tous les ports utilisés par Dante. N'utilisez pas de commutateur ne permettant pas de désactiver la fonction EEE.
 - Si vous utilisez des commutateurs non gérés, évitez les commutateurs prenant en charge la fonction EEE. Ces commutateurs ne permettent en effet pas de désactiver la fonction EEE.
 - Norme EEE (Energy-Efficient Ethernet): Cette norme repose sur une technologie réduisant la consommation électrique des dispositifs Ethernet quand le trafic sur le réseau est peu dense. Cette norme est aussi appelée « Green Ethernet » ou « IEEE802.3az ».

À propos de la connexion

Vous disposez de deux méthodes pour connecter ce processeur à un réseau Dante, qui sont en outre combinables.

Connexion redondante

Une connexion redondante permet de créer un système plus résistant aux défaillances de réseau que les réseaux à connexion en série. Une connexion redondante se compose de deux circuits, un circuit primaire et un circuit secondaire. La communication se fait normalement sur le circuit primaire, mais bascule automatiquement sur le circuit secondaire en cas de problème, comme par exemple en cas de déconnexion du circuit primaire.



NOTE

- Si vous souhaitez exploiter le réseau audio Dante et le réseau de ProVisionaire Design sur le même ordinateur, reliez ces réseaux via des cartes d'interface réseaux distinctes.
- L'illustration ci-dessus suppose que le réglage SEC.PORT (port secondaire de Dante) est réglé sur REDUNDANT pour tous les Rio-D3.

Connexion en série

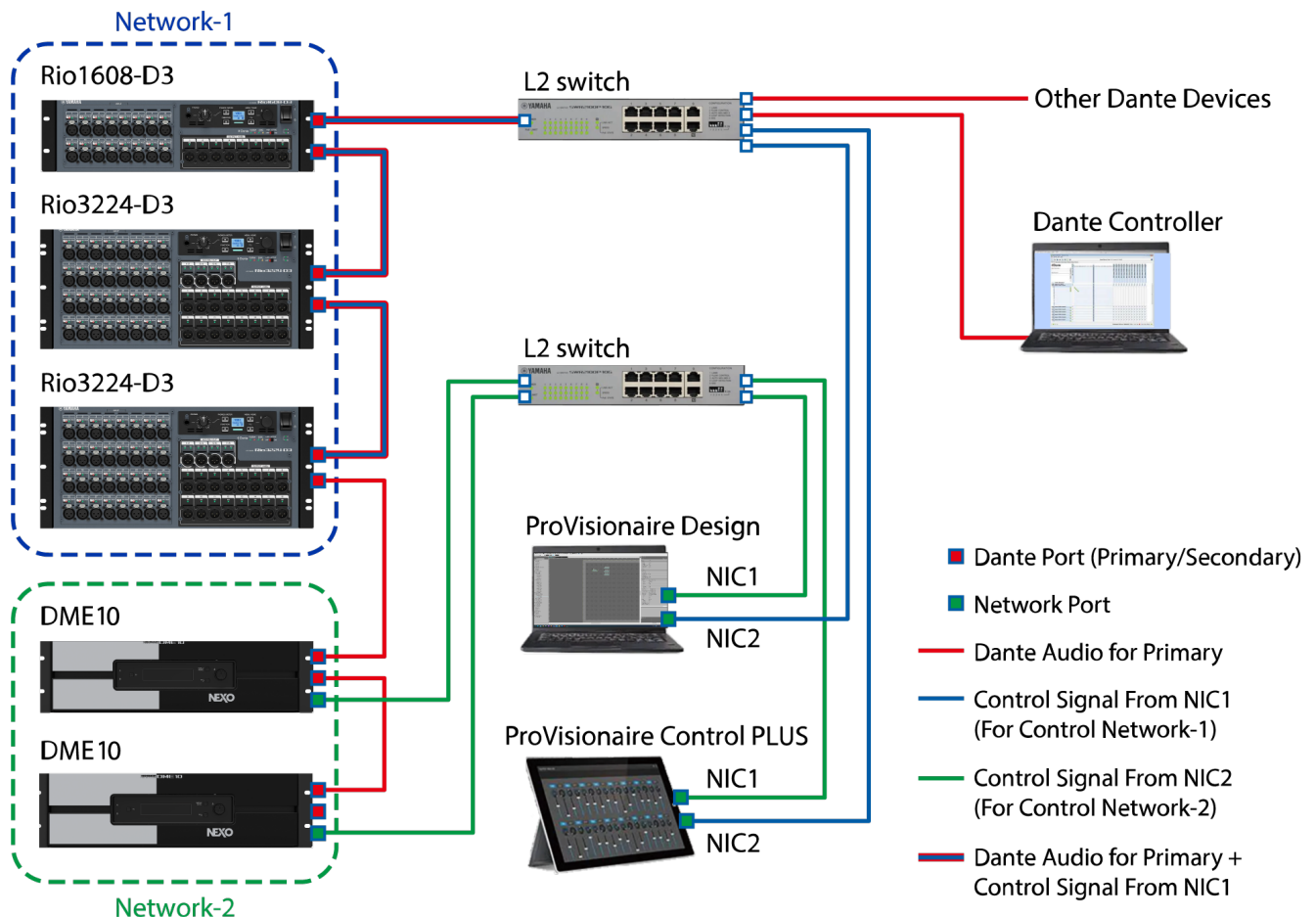
Une connexion est dite en série quand les dispositifs sont reliés en chaîne l'un à l'autre. La mise sur pied d'un tel réseau est simple et le nombre de commutateurs réseau peut être réduit.

Au fil que le nombre de dispositifs connectés augmente, le retard de transmission entre les dispositifs les plus distants augmente, requérant une hausse du réglage de latence afin d'éviter les coupures de son sur le réseau Dante. En outre, en cas d'une erreur système due à un câble endommagé, etc., le réseau est interrompu au point de défaillance, compromettant la transmission avec les dispositifs au-delà de ce point.

Le réglage de latence par défaut (1.0 ms) permet de connecter jusqu'à dix dispositifs Dante en série. Quand onze dispositifs ou plus sont connectés, le retard de communication augmente sur le réseau, ce qui peut aboutir à des coupures de son. Pour éviter des coupures, augmentez le réglage de latence de Dante ou divisez le réseau avec un commutateur L2 (compatible Gigabit Ethernet).

NOTE

- Ne branchez pas plusieurs ports au même commutateur externe car cela produirait une boucle réseau.
- L'illustration suivante suppose que le réglage SEC.PORT (port secondaire de Dante) est réglé sur DAISY CHAIN pour tous les Rio-D3.



Le réglage de latence approprié pour les signaux transmis et reçus dans un réseau audio Dante diffère selon la méthode de connexion et la taille du réseau. La section suivante décrit le choix du réglage de latence [Latency] en fonction des connexions entre des dispositifs compatibles Dante et le DME10.

■ Rapport entre latence et nombre de sauts

Le réglage du paramètre [Latency] du réseau audio Dante varie selon le nombre de sauts de ce réseau.

Le « nombre de sauts » désigne le nombre de commutateurs entre les connexions les plus distantes des dispositifs Dante. Un commutateur est intégré non seulement à chaque hub de commutation, mais aussi à chaque DME10 et dispositif d'E/S. Le nombre de sauts fournit une ligne directrice pour régler le paramètre [Latency].

Le tableau suivant indique le réglage [Latency] typique pour divers nombres de sauts.

Nombre de sauts	Latence (ms)
Max. 3	0.25
Max. 5	0.5
Max. 10	1.0
Max. 20	2.0
21 ou plus (ou en cas de problème)	5.0

Alimentation

Connexion au secteur



Avertissement

- Utilisez toujours uniquement les cordons d'alimentation fournis avec ce produit. Ne branchez jamais les cordons d'alimentation fournis à tout autre dispositif. Sinon, cela risque de causer un dysfonctionnement, une surchauffe ou un incendie. Les cordons d'alimentation fournis sont uniquement destinés à une utilisation au Japon (jusqu'à 125 V).



Attention

- Veillez à mettre ce produit hors tension avant de brancher ou de débrancher un cordon d'alimentation.

1. **Branchez les cordons d'alimentation fournis. Branchez le cordon d'alimentation à ce produit, puis reliez son autre extrémité à une prise de courant.**

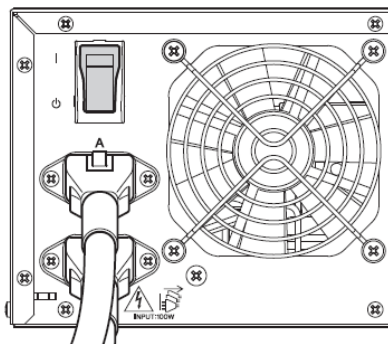


NOTE

- Pour débrancher un cordon d'alimentation, inversez la procédure décrite ci-dessus.
- Quand vous débranchez un cordon, appuyez sur le verrou de sa fiche.

Mise sous/hors tension du produit

1. Mettez le processeur sous (I)/hors (⏻) tension avec l'interrupteur d'alimentation sur son panneau arrière.



! Avis

- Le fait de mettre l'appareil sous tension et sous tension de manière rapide et consécutive pourrait causer un dysfonctionnement de l'appareil. Après avoir mis l'appareil hors tension en désactivant son interrupteur d'alimentation, attendez au moins six secondes avant de le mettre à nouveau sous tension.
- Un faible courant continue d'alimenter le processeur même quand il est hors tension. Si vous ne comptez pas utiliser le processeur pendant une période prolongée, veillez à débrancher ses cordons d'alimentation des prises de courant.

Utilisation des commandes

Manipulations de base



① Bouton [MENU/HOME]

Quand l'écran d'accueil est affiché, une pression sur ce bouton affiche l'écran [Menu].

Quand tout écran autre que l'écran d'accueil est affiché, une pression sur ce bouton rappelle l'écran d'accueil.

② Commande principale

Elle permet de déplacer le curseur et de changer les valeurs des paramètres. Avec les paramètres à large plage de réglage, la vitesse à laquelle vous tournez cette commande détermine la vitesse de changement des valeurs.

1. Tournez la commande principale pour sélectionner un paramètre. Le paramètre sélectionné est mis en évidence.



2. Appuyez sur la commande principale pour confirmer la sélection.



3. Répétez les étapes 1 et 2 pour modifier le paramètre voulu.

③ Bouton ↶ (retour)

Chaque pression sur ce bouton remonte d'un rang dans la hiérarchie ou retourne à l'écran précédent.

④ Bouton [Fn]

Une pression sur ce bouton affiche l'écran Device Mute (coupure de dispositif).

Une nouvelle pression sur ce bouton affiche l'écran Control Function (fonction de commande).

Activer/désactiver la fonction de coupure (écran Device Mute)

1. Appuyez sur le bouton [Fn] pour afficher l'écran Device Mute (coupure de dispositif).



2. Sélectionnez [Yes] en tournant la commande principale, puis appuyez sur la commande pour confirmer votre choix.

Si la fonction de coupure du processeur est déjà activée, l'écran ci-dessous s'affiche, vous invitant à confirmer si vous voulez annuler la coupure.



- **Annuler la coupure**

Appuyez à nouveau sur le bouton [Fn], puis répétez la même procédure.

NOTE

- Le statut activé/coupé de la fonction de coupure est indiqué en haut de l'écran d'accueil.

Activer/désactiver la fonction de commande (écran Control Function)

1. Appuyez deux fois sur le bouton [Fn] pour afficher l'écran Control Function (fonction de commande).



2. Sélectionnez [Yes] en tournant la commande principale, puis appuyez sur la commande pour confirmer votre choix.

Si la fonction de commande du processeur est déjà désactivée, l'écran ci-dessous s'affiche, vous invitant à confirmer si vous voulez activer cette fonction.



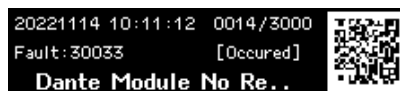
NOTE

- Le statut activé/coupé de la fonction de commande est indiqué en haut de l'écran d'accueil.
- L'activation/désactivation de la fonction de commande est synchronisée avec l'action du bouton Control Function du logiciel ProVisionaire Design.

Écran d'alerte

En cas de dysfonctionnement du DME10, un message d'alerte s'affiche sur l'écran. Si un message d'alerte est déjà affiché quand un dysfonctionnement sérieux se produit, la priorité d'affichage est donnée au dysfonctionnement le plus sérieux.

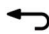
Pour vérifier les détails de l'avertissement, scannez le code QR affiché à l'écran avec un smartphone ou une tablette.



Pour des détails sur chaque message d'alerte, voyez "[Liste des messages](#)".

Verrou des commandes en face avant

Cette fonction verrouille les commandes du panneau avant pour éviter toute modification de paramètre accidentelle.

Maintenez simultanément enfoncés les boutons [MENU/HOME] et  (retour) pendant au moins deux secondes pour verrouiller les commandes en face avant.

Vous pouvez définir un numéro d'authentification à 4 chiffres (appelé « code PIN »).

Spécifiez le code PIN voulu via Utility > Panel Setup > Enable Unlock PIN. En cas d'oubli du code PIN créé pour la fonction Panel Lock, vous pouvez déverrouiller le panneau avec le logiciel ProVisionaire Design.

NOTE

- Quand les commandes du panneau avant sont verrouillées, seuls les écrans Input Meter (Affichage du niveau d'entrée) et Output Meter (Affichage du niveau de sortie) peuvent être affichés.

- **Déverrouiller le panneau avant**

Quand vous manipulez les commandes en face avant alors que le panneau est verrouillé, l'écran affiche le message suivant.



Quand le panneau est verrouillé, maintenez à nouveau simultanément enfoncés les boutons [MENU/HOME] et

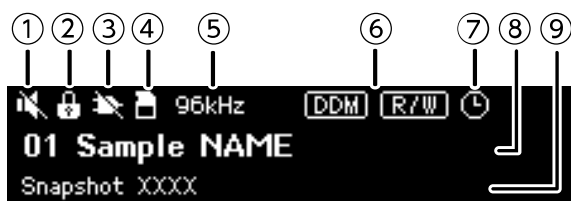
↩ (retour) pendant au moins deux secondes pour déverrouiller les commandes en face avant.

Quand « Enable Unlock PIN » est sur [On], l'écran de saisie du code PIN s'affiche.

Écrans

Écran d'accueil

L'écran d'accueil s'affiche à la mise sous tension du processeur.



① Témoin du statut de coupure Device Mute

Indique le statut activé/coupé de la fonction de coupure.



Désactivé



Activé

② Témoin du statut de verrou des commandes

Une icône de cadenas s'affiche quand les commandes du panneau avant sont verrouillées.

③ Témoin du statut de la fonction de commande

Indique le statut activé/coupé de la fonction de commande.



Activé



Désactivé

④ Témoin du statut de la carte mémoire SD


Une icône s'affiche quand vous insérez une carte mémoire SD dans le logement pour carte mémoire SD.



⑤ Témoin de statut de l'horloge Word Clock


Quand l'horloge Word Clock est verrouillée, la fréquence d'échantillonnage (44.1 kHz, 48 kHz, 88.2 kHz ou 96 kHz) est affichée.

Si l'horloge Word Clock est déverrouillée ou si les données de configuration n'ont pas été transférées depuis le logiciel ProVisionaire Design, le message « Unlocked » s'affiche à l'écran.

⑥ Témoins du statut DDM (Dante Domain Manager)

Quand le dispositif fait partie du domaine DDM, l'icône  s'affiche.

L'icône  (Read Write : écriture autorisée) ou l'icône  (Read Only: protection contre l'écriture) s'affiche selon le réglage du paramètre LOCAL CONTROLLER ACCESS du serveur DDM.

L'icône  s'affiche aussi si le dispositif fait partie du domaine DDM mais n'est pas connecté au serveur DDM.

⑦ Témoin du statut de planificateur

Si le planificateur a été configuré, l'icône d'horloge s'affiche. L'icône se met à clignoter une minute avant l'événement planifié.

⑧ Identifiant d'appareil et nom de dispositif

L'identifiant d'appareil et le nom de dispositif sont affichés à l'écran. Vous pouvez éditer ce nom avec le logiciel ProVisionaire Design.

⑨ Nom du dernier Snapshot rappelé

Écran [Menu]

Les écrans suivants sont accessibles depuis l'écran [Menu].

- Écran [Input Meter]
- Écran [Output Meter]
- Écran [Device Information]
- Écran [Alert Log]
- Écran [Utility]
- Écran [Dante Settings]
- Écran [Settings]
- Écran [Snapshot Recall]

Quand l'écran [Menu] est affiché, sélectionnez l'écran voulu en tournant la commande principale, puis appuyez sur cette commande pour afficher la fonction ou le paramètre en question.



• Remonter d'un rang dans la hiérarchie de l'écran [Menu]

Appuyez sur le bouton ↶ (retour).

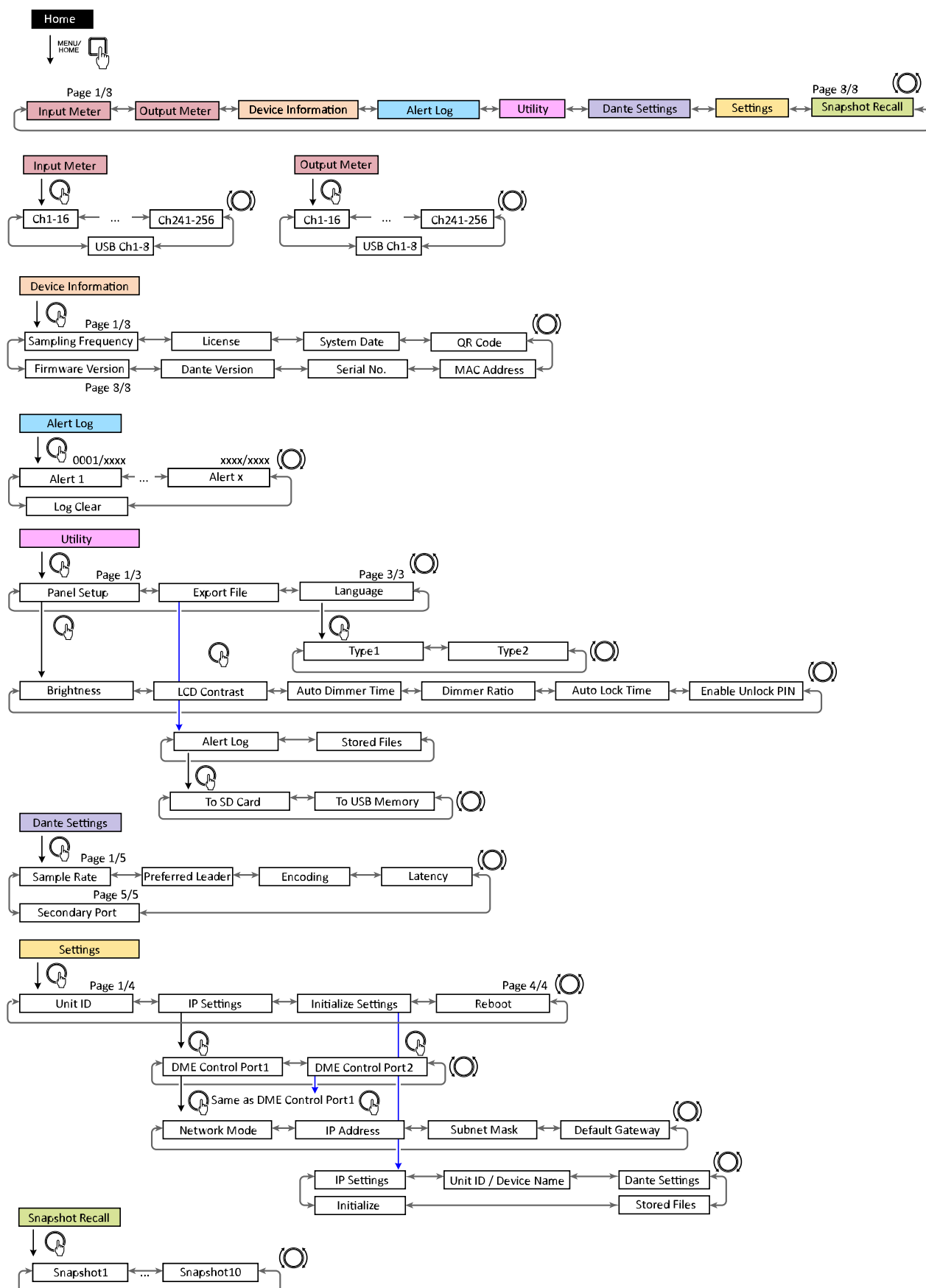
NOTE

- Le chemin de l'écran affiché apparaît dans le haut de l'écran.

• Afficher l'écran d'accueil

Quand l'écran [Menu] est affiché, appuyez sur le bouton [HOME/MENU].

Organigramme des écrans



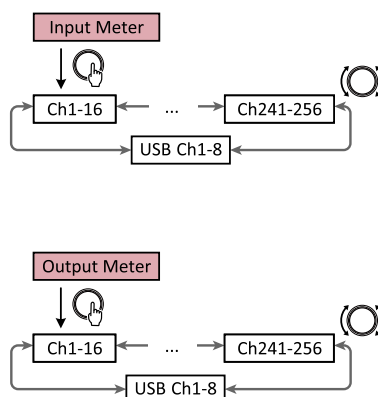
The number of snapshots will be the number sent from ProVisionaire Design

Input Meter/Output Meter (affichage du niveau d'entrée/du niveau de sortie)

Ces écrans affichent respectivement le niveau d'entrée et le niveau de sortie. L'écran affiche les entrées/sorties Dante par bloc de 16 canaux. Le nombre de licences activées sur ce produit détermine le nombre de canaux présents sur l'affichage de niveau.

NOTE

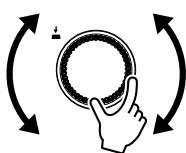
- Quand les commandes du panneau avant sont verrouillées, seuls les écrans Input Meter (Affichage du niveau d'entrée) et Output Meter (Affichage du niveau de sortie) peuvent être affichés.



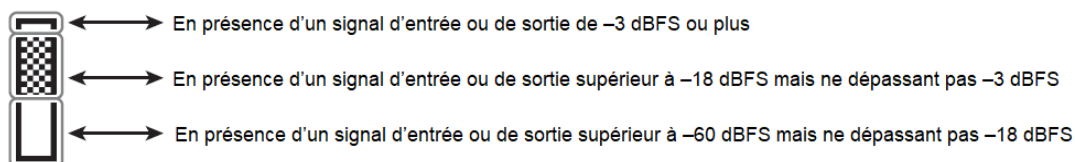
1. Quand l'écran [Menu] est affiché, sélectionnez l'écran [Input Meter] ou [Output Meter] en tournant la commande principale, puis appuyez sur cette commande.



2. Changez la sélection de canaux affichés en tournant la commande principale.



Détail de l'affichage de niveau

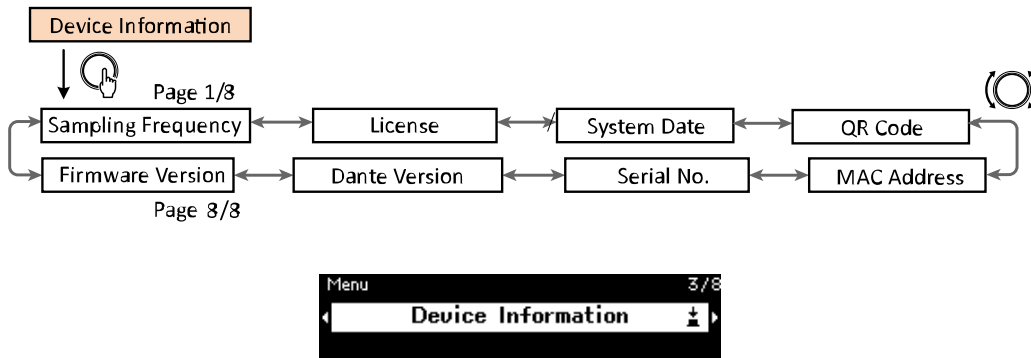


NOTE

- La fonction Peak Hold (maintien de crête) est toujours active. En revanche, une pression sur la commande principale supprime le maintien de crête sur tous les canaux.

Device Information (informations sur le processeur)

Cet écran affiche le statut de ce processeur ainsi que des informations spécifiques liées au produit.



Sampling Frequency (fréquence d'échantillonnage)

Cet écran affiche la fréquence d'échantillonnage. Il s'agit de la fréquence utilisée quand une configuration est compilée avec le logiciel ProVisionaire Design.



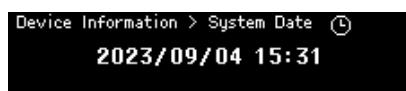
License (licence)

Cet écran affiche le type et le nombre de licences activées sur ce produit.



Date du système (System Date)

Cet écran affiche la date et l'heure du système. Si le planificateur a été configuré, l'icône d'horloge s'affiche.

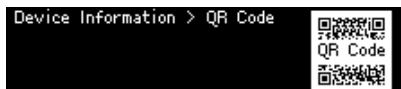


QR Code (code QR)

Cet écran affiche un code QR qui peut être scanné pour activer une licence.

NOTE

- Pour des détails sur l'activation de cette fonction, voyez le Guide d'activation de la licence d'appareil (« Device License Activation Guide »).



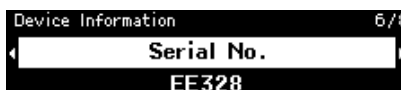
MAC Address (adresse MAC)

Cet écran affiche l'adresse MAC. Cette adresse est uniquement affichée et ne peut pas être éditée.



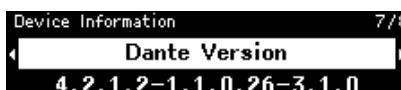
Serial No. (numéro de série)

Cet écran affiche le numéro de série du processeur.



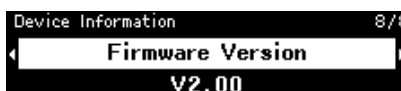
Dante Version (version de Dante)

Cet écran affiche la version du logiciel Dante. De gauche à droite, cet écran affiche la version du micrologiciel de Dante, la version du matériel Dante ainsi que la version du logiciel de Yamaha.



Firmware Version (version du micrologiciel)

Cet écran affiche la version du micrologiciel du DME10.



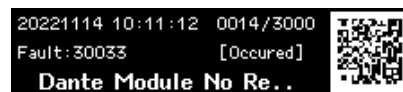
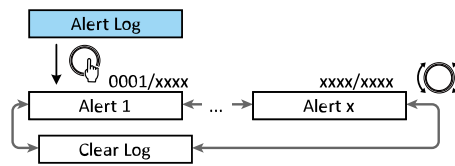
NOTE

- Faites la mise à jour du micrologiciel via le logiciel ProVisionaire Design. Pour des détails, voyez le Guide de l'utilisateur de ProVisionaire Design (HTML). La version la plus récente du micrologiciel est aussi disponible pour le téléchargement sur la page Téléchargements du site web Pro Audio de Yamaha.
<https://www.yamahaproaudio.com/>

Alert Log (journal d'alertes)

Cet écran permet de vérifier le journal d'alertes consigné sur le DME10. Ce journal publie les alertes selon leur ordre d'apparition.

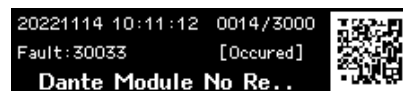
Jusqu'à 3 000 alertes peuvent être consignées.



Supprimer le contenu du journal

Vous pouvez vider le contenu du journal d'alertes.

1. Quand l'écran [Menu] est affiché, sélectionnez l'écran [Alert Log] en tournant la commande principale, puis appuyez sur cette commande pour confirmer votre sélection.
La dernière alerte en date s'affiche.



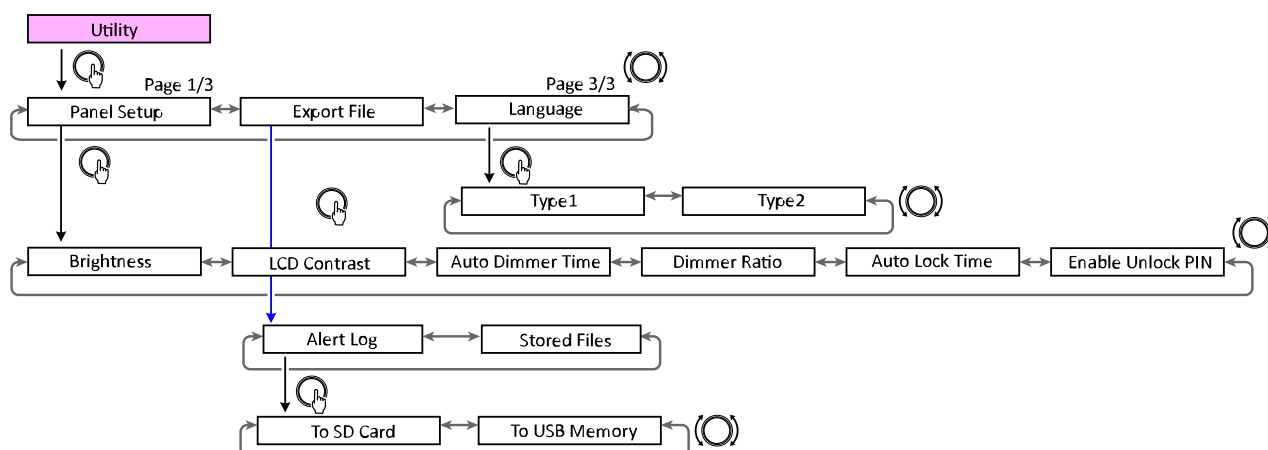
2. Affichez l'alerte 0001, puis tournez la commande principale à gauche.
L'écran [Clear Log] s'affiche.



3. Quand l'écran [Clear Log] s'affiche, appuyez sur la commande principale pour confirmer votre sélection.

Utility (mode utilitaire)

Ces écrans permettent de régler les paramètres généraux du DME10 et de vérifier diverses informations.



Panel Setup (configuration du panneau)

Réglage de luminosité de l'écran (Brightness)

Cet écran permet de régler la luminosité du rétroéclairage de l'écran.



Réglage de contraste de l'écran (LCD Contrast)

Cet écran permet de régler le contraste de l'écran.



Réglage du délai d'ajustement de luminosité de l'écran (Auto Dimmer Time)

Cet écran permet de définir le délai (après la dernière manipulation du processeur) avant l'ajustement automatique de luminosité de l'écran au niveau spécifié avec [Dimmer Ratio].

Les délais suivants sont disponibles : [10 sec], [30 sec], [1 min], [3 min], [30 min] et [Never] (aucun ajustement).



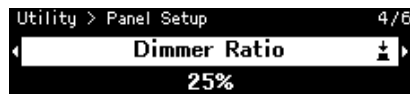
NOTE

- Même après l'ajustement automatique de luminosité de l'écran, l'affichage retrouve sa luminosité normale en cas d'alerte ou durant la synchronisation.

Diminution de luminosité (Dimmer Ratio)

Cet écran permet de définir sous forme de pourcentage la diminution de luminosité des affichages quand le processeur n'est pas manipulé pendant un certain temps.

Sélectionnez une valeur entre 0% (aucune baisse de luminosité) et 75%.



Délai de verrouillage automatique (Auto Lock Time)

Cet écran permet de définir le délai avant l'activation automatique du verrou des commandes en face avant quand le processeur n'est pas manipulé pendant un certain temps.

Les délais suivants sont disponibles : [10 sec], [30 sec], [1 min], [3 min], [30 min], [1 hour] et [Never] (pas de verrouillage).



Activation du code PIN pour le déverrouillage du panneau avant (Enable Unlock PIN)

Quand ce paramètre est sur [On], vous devez saisir le numéro d'authentification (code PIN) pour déverrouiller les commandes en face avant.

Quand vous basculez ce paramètre de [Off] à [On], l'écran de saisie du code PIN s'affiche.



Exportation/sauvegarde de données (Export File)

Cet écran permet de sauvegarder les fichiers de journal d'alertes et fichiers de projet sur carte mémoire SD ou clé USB. Les fichiers de projet peuvent être transférés au processeur DME10 depuis le logiciel ProVisionaire Design.

1. **Sélectionnez [Export File] en tournant la commande principale, puis appuyez sur la commande pour confirmer votre choix.**



2. **Sélectionnez les données à sauvegarder en tournant la commande principale, puis appuyez sur la commande pour confirmer votre choix.**

Si vous avez spécifié un code PIN administrateur, saisissez-le dans l'écran de saisie du code PIN qui s'affiche.



NOTE

- Le code PIN administrateur permet d'éviter toute modification des paramètres du processeur dans le logiciel ProVisionaire Design. Pour des détails, voyez le Guide de l'utilisateur de ProVisionaire Design.

Un écran de confirmation de la destination de sauvegarde s'affiche. Si vous sélectionnez une clé USB comme destination de sauvegarde, « To USB Memory » s'affiche au lieu de cet écran.



NOTE

- Le message « Not Inserted » s'affiche en bas de l'écran si aucun support n'est inséré, « Unsupported Format » si le support n'est pas formaté ou monté et « Write Protected » si le support est protégé contre l'écriture.

3. **Sélectionnez la destination de sauvegarde en tournant la commande principale, puis appuyez sur la commande pour confirmer votre choix.**

Sauvegardez les données en suivant les instructions affichées à l'écran.

NOTE

- Une pression sur la commande principale durant l'exportation des données annule la sauvegarde.

Choix de la langue (Language)

Cet écran permet de sélectionner un des deux types de langues.

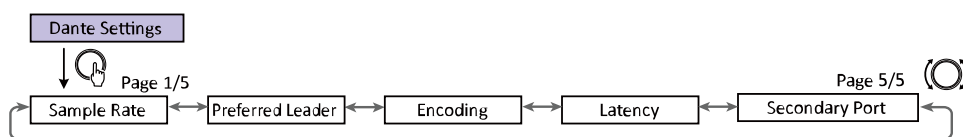


Type1 : Japonais (Kanji, hiragana, katakana), anglais, toutes les langues européennes

Type2 : Caractères chinois, japonais (hiragana, katakana), anglais, toutes les langues européennes

Dante Settings (réglages Dante)

Ces écrans permettent de régler les paramètres liés au réseau Dante.



NOTE

- Les paramètres du logiciel Dante Controller sont modifiés en temps réel avec les changements de paramètres opérés via cet écran [Dante Settings].

Réglage de la fréquence d'échantillonnage (Sample Rate)

Cet écran permet de définir la fréquence d'échantillonnage des entrées/sorties de Dante. Les fréquences suivantes sont disponibles : [44.1 kHz], [48 kHz], [88.2 kHz] et [96 kHz].



Réglage du pilote d'horloge (Preferred Leader)

Quand ce paramètre est réglé sur [On], ce produit est désigné comme pilote d'horloge (« Preferred Leader ») et aligne les autres dispositifs sur son horloge.

En présence de plusieurs dispositifs « Preferred Leader », le dispositif à l'adresse MAC la plus basse pilote la synchronisation.



Réglage d'encodage (Encoding)

Cet écran permet de définir l'encodage (le nombre de bits de quantification). Les valeurs de bits suivantes sont disponibles : [24 bit] et [32 bit].



Réglage de latence (Latency)

Cet écran permet de spécifier la latence appliquée aux signaux envoyés et reçus sur le réseau Dante.

Les valeurs de latence suivantes sont disponibles : [0.25 ms], [0.5 ms], [1 ms], [2 ms] et [5 ms].

Le réglage de latence approprié pour les signaux transmis et reçus dans un réseau Dante diffère selon la méthode de connexion et la taille du réseau.



Sélection du port secondaire (Secondary Port)

Spécifiez la méthode de connexion aux deux ports Dante en sélectionnant [Redundant] ou [Daisy Chain].

Quand vous modifiez ce paramètre, l'écran affiche un message vous invitant à redémarrer le processeur.

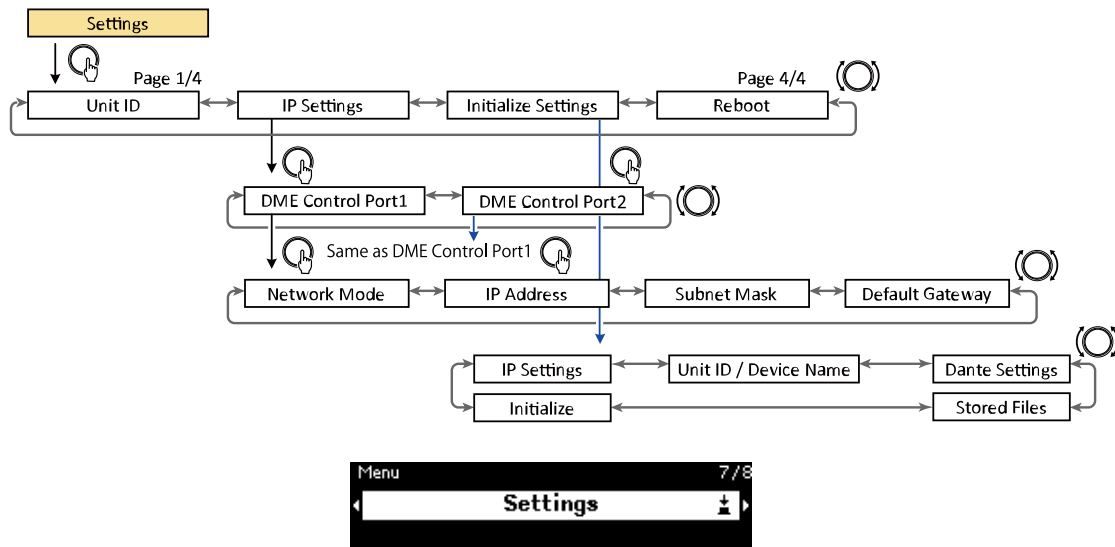


NOTE

- Ce réglage est appliqué après le redémarrage du processeur.

Paramètres (Settings)

Ces écrans permettent de régler divers paramètres du processeur.

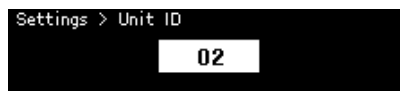


Réglage de l'identifiant d'appareil (Unit ID)

Cet écran permet d'attribuer un identifiant (ID) unique au DME10.

Si votre configuration comprend plusieurs processeurs DME10, veillez à utiliser un identifiant différent pour chaque processeur.

1. Quand l'écran [Unit ID] est affiché, activez le mode d'édition en tournant la commande principale.



2. Tournez la commande principale pour sélectionner un identifiant.

Quand vous changez d'identifiant d'appareil, le réglage clignote à l'écran.

La plage de valeur hexadécimale s'étend de 01 à FE.

3. Après avoir spécifié l'identifiant d'appareil, appuyez sur la commande principale.

NOTE

- L'identifiant d'appareil choisi est appliqué après le redémarrage du processeur.

Réglage de l'adresse IP (IP Settings)

Cet écran permet de définir l'adresse IP du port (port de commande DME 1, port de commande DME 2) utilisé pour communiquer avec le logiciel ProVisionaire Design. Le port de commande DME 1 correspond au connecteur réseau et le port de commande DME 2 correspond au connecteur [PRIMARY] de Dante. Le dispositif DME10 peut être commandé en connectant ProVisionaire Design soit au connecteur réseau, soit au connecteur [PRIMARY] de Dante.

Méthode de communication	Connecteur utilisé pour le contrôle des paramètres
(1) Superposition d'un signal de contrôle sur un signal audio Dante <Dante>	Connecteur [PRIMARY] de Dante, connecteur [SECONDARY] de Dante
(2) Utilisation du connecteur [PRIMARY] de Dante via les communications réseau <Monitor, Remote>	Connecteur [PRIMARY] de Dante
(3) Utilisation du connecteur réseau via les communications réseau <Monitor, Remote>	Connecteur réseau

Réglage du mode de réseau (Network Mode)

Cet écran permet de choisir entre les modes manuel et automatique (en utilisant un serveur DHCP, par exemple) pour le réglage de l'adresse IP du DME10.

NOTE

- Pour des détails sur les modes, voyez le Guide de l'utilisateur de ProVisionaire Design.
- Les réglages d'adresse IP et du mode de réseau sont appliqués après le redémarrage du processeur.



- Quand ce paramètre est réglé sur [DHCP], l'adresse IP est définie automatiquement par le serveur DHCP. En l'absence d'un serveur DHCP, aucune adresse IP n'est définie.
- Si ce paramètre est réglé sur [Static IP], sélectionnez [IP Settings] > [DME Control Port1] > [IP Address]. Réglez manuellement l'adresse IP et le masque de sous-réseau. Réglez les adresses des ports de commande « DME Control Port1 » et « DME Control Port2 » sur des sous-réseaux différents.
- Quand ce paramètre est réglé sur [Unit ID], l'identifiant d'appareil détermine l'adresse IP spécifiée. Dans ce cas l'adresse IP est réglée sur 192.168.0.x (où « x » désigne l'identifiant d'appareil) et le masque de sous-réseau sur 255.255.255.0. L'adresse IP et le masque de sous-réseau sont tous deux exprimés en format décimal.

Affichage/réglage du masque de sous-réseau (Subnet Mask)

Cet écran affiche le masque de sous-réseau. Si [Static IP] a été sélectionné comme mode d'attribution de l'adresse IP, cet écran permet de définir le masque de sous-réseau.



Affichage/réglage de la passerelle par défaut (Default Gateway)

Cet écran permet de visualiser et de définir la passerelle par défaut.



Rétablissement des réglages d'usine (Initialize Settings)

Cet écran permet d'initialiser toutes les données internes du processeur.



NOTE

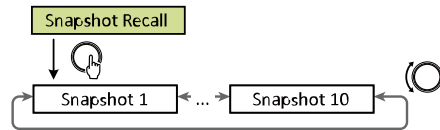
- Pour des détails sur la procédure d'initialisation, voyez "[Rétablissement des réglages d'usine \(Initialize Settings\)](#)".

Redémarrage (Reboot)

Cet écran permet de redémarrer le processeur après une série de réglages requérant un redémarrage et d'ainsi appliquer tous les changements en une fois.

Rappel de Snapshot (Snapshot Recall)

Le logiciel ProVisionaire Design permet de mémoriser (sauvegarder) un Snapshot (instantané) des réglages de paramètres à un moment donné, et de rappeler par la suite ces réglages. Sélectionnez dans ProVisionaire Design les Snapshots que vous souhaitez pouvoir rappeler avec ce processeur. Cet écran n'affiche rien si aucun Snapshot n'a été sélectionné.



The number of snapshots will be the number sent from ProVisionaire Design.



1. **Sélectionnez le Snapshot à rappeler en tournant la commande principale, puis appuyez sur la commande pour confirmer votre choix.**

Un écran s'affiche, vous invitant à confirmer si vous voulez exécuter le rappel.

NOTE

- Ne mettez jamais ce produit hors tension quand un rappel de Snapshot est en cours.

Une fois le Snapshot rappelé, il apparaît sur l'écran d'accueil.

Rétablissement des réglages d'usine (initialisation)

Deux méthodes s'offrent à vous pour initialiser les paramètres de ce produit.

Sélection via [Settings] > [Initialize Settings]

Ne mettez jamais ce produit hors tension durant son initialisation.

1. Quand l'écran [Menu] est affiché, sélectionnez l'écran [Initialize Settings] en tournant la commande principale, puis appuyez sur cette commande pour confirmer votre sélection.



2. Sélectionnez le paramètre à initialiser en tournant la commande principale, puis réglez-le sur [On].



Outre les paramètres de traitement du signal, les paramètres suivants sont également réinitialisés s'ils sont activés ([On]).

- Paramètres IP (IP Settings)
- Identifiant d'appareil/ nom de dispositif (Unit ID/ Device Name)
- Réglages Dante (Dante Settings)
- Fichiers sauvegardés (Stored Files)

NOTE

- Cette procédure d'initialisation normale n'initialise pas le code PIN administrateur ni les données d'activation de licence.

3. Après avoir sélectionné les paramètres voulus, sélectionnez l'écran [Initialize] en tournant la commande principale, puis appuyez sur cette commande.

Le processeur redémarre automatiquement quand l'initialisation est terminée.

Si vous avez oublié votre code PIN administrateur.

Si vous n'arrivez pas à initialiser le processeur via l'écran Settings à cause d'un oubli de votre code PIN administrateur ou pour une autre raison, exécutez une initialisation forcée en suivant la procédure ci-dessous :



Avis

- Cette procédure d'initialisation forcée ne concerne pas les données d'activation de licence, mais restaure tous les autres réglages d'usine.

1. **Mettez le processeur sous tension tout en maintenant enfoncés les boutons [Fn], [MENU/HOME] et [↶] (retour).**
2. **Maintenez ces trois boutons enfoncés jusqu'à ce que le logo NEXO et l'écran d'initialisation s'affichent.** Le processeur redémarre automatiquement quand l'initialisation est terminée.

Annexes

Précautions relatives au port USB

• Dispositifs USB pouvant être utilisés

- Utilisez une clé USB. D'autres dispositifs USB (tels que des concentrateurs, souris, claviers, etc.), bien qu'ils puissent être connectés, ne sont pas utilisables.
- Les clés USB répondant aux normes 1.1 à 2.0 peuvent être utilisées avec ce processeur (bien que le bon fonctionnement de toutes les clés USB ne soit pas garanti).

Le courant maximum transmis au port USB est de 5 V/500 mA. La connexion d'un dispositif requérant un courant de plus de 500 mA interrompt l'alimentation du dispositif en question.

• Connexion d'une clé USB

- Ne branchez ni débranchez jamais une clé USB quand des données sont en cours d'écriture. Cela risquerait d'endommager le produit, la clé USB ou ses données.
- Après avoir débranché une clé USB, attendez quelques secondes avant de la rebrancher.



Avis

- Si vous utilisez une allonge USB, veillez à ce que sa longueur ne dépasse pas 1 m.

Utilisation de clés USB

• Formatage d'une clé USB

Utilisez une clé USB formatée en FAT32 ou FAT16. Faites le formatage sur un ordinateur. Une clé USB formatée sur un autre dispositif risque de ne pas fonctionner correctement avec ce produit.

• Protection contre la perte accidentelle de données

Certaines clés USB disposent d'une fonction de protection contre l'écriture permettant d'éviter la perte accidentelle de données. Si la clé USB contient des données importantes, activez sa protection contre l'écriture pour éviter tout écrasement accidentel de données. Dans ce cas, avant de sauvegarder des données sur cette clé USB, désactivez sa protection contre l'écriture.

• Mise hors tension du produit quand une clé USB est branchée

Ne mettez jamais ce produit hors tension quand des données sont en cours d'écriture. Cela risquerait d'endommager la clé USB ou ses données.

Précautions relatives à l'utilisation de cartes mémoires SD

● Cartes mémoires SD pouvant être utilisées

- Utilisez une carte mémoire de format SD ou SDHC. (Le format SDXC n'est pas pris en charge.)

● Formats de fichiers pris en charge

Fichiers WAV

Avec .wav comme seule extension de fichier.

Les fréquences d'échantillonnage de 44,1 kHz, 48 kHz, 88,2 kHz et 96 kHz sont prises en charge.

Les fichiers PCM mono et stéréo 16 bits, 24 bits et 32 bits sont pris en charge.

Fichiers MP3

Seul le format audio MPEG-1 est pris en charge.

Le format Layer III est pris en charge (extension .mp3 uniquement); « Free Format » n'est pas compatible.

Les fréquences d'échantillonnage de 32 kHz, 44,1 kHz et 48 kHz sont prises en charge.

Les débits binaires de 32 à 320 kbps et le débit variable (VBR) sont pris en charge.

● Insertion d'une carte mémoire SD

- N'insérez et ne retirez jamais une carte mémoire SD quand le témoin SD/ACT est allumé. Cela risquerait d'endommager le produit, la carte mémoire SD ou ses données.
- Après avoir retiré une carte mémoire SD, attendez quelques secondes avant de l'insérer à nouveau.

Utilisation de cartes mémoires SD

● Formatage d'une carte mémoire SD

- Utilisez une carte mémoire SD formatée en FAT16 pour SD ou FAT32 pour SDHC. Faites le formatage sur un ordinateur. Une carte mémoire SD formatée sur un autre dispositif risque de ne pas fonctionner correctement avec ce produit.

● Protection contre la perte accidentelle de données

- Les cartes mémoires SD disposent d'un loquet de verrouillage permettant d'éviter la perte accidentelle de données. Si la carte mémoire SD contient des données importantes, verrouillez-la avec son loquet pour éviter tout écrasement accidentel de données. Dans ce cas, avant de sauvegarder des données sur cette carte mémoire SD, désactivez le verrouillage en glissant son loquet.

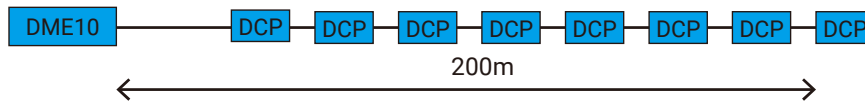
● Mise hors tension du produit quand une carte mémoire SD est insérée

- Avant de mettre le produit hors tension, assurez-vous que son témoin SD/ACT est éteint. Sinon, vous risquez d'endommager la carte mémoire SD ou ses données.

Distance du panneau de commande DCP le plus éloigné

La distance entre le DME10 et le panneau de commande DCP le plus éloigné dépend du nombre de panneaux DCP connectés.

Exemple 1. Avec 8 dispositifs DCP connectés



Exemple 2. Avec 2 dispositifs DCP connectés



Le tableau suivant montre le rapport entre la distance et le nombre de dispositifs connectés.

Nombre de dispositifs connectés Panneaux DCP	Distance entre le DME10 et le panneau de commande DCP le plus éloigné
1	1000 m
2	850 m
3	550 m
4	400 m
5	350 m
6	250 m
7	250 m
8	200 m

NOTE

- Effectuez une connexion en étoile via un répartiteur DCH8 (Digital Controller Hub).

Liste des messages

Voici les messages affichés sur l'écran du DME10 et les mesures à prendre.

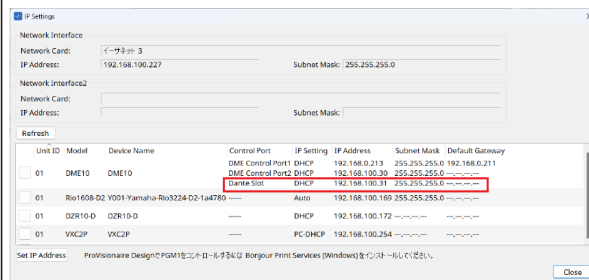
Identifiant de message	Message affiché	Message normal	Message d'avertissement	Message d'erreur	Message de panne
30002	EXT TEMP Limit	-	La température ambiante dépasse la limite supérieure du produit. Vérifiez le flux d'air.	-	-
30009	FAN Rotation Error	-	La vitesse de rotation du ventilateur est anormale. Vérifiez que rien n'empêche la rotation normale du ventilateur.	-	Le ventilateur ne tourne plus. Contactez un centre de SAV de NEXO.
30010	Fan Lifespan Warning	-	Le ventilateur approche la fin de sa durée de vie prévue. Contactez un centre de SAV de NEXO.	-	-
30011	Low Battery	-	La charge résiduelle de la batterie est basse. Remplacez la batterie.	La charge de la batterie est presque nulle. Remplacez la batterie.	La batterie est complètement plate. Certaines données ne sont alors plus conservées.
30022	Leader W/C Unlock	-	-	Une horloge Word Clock incorrecte a été détectée sur la source Word Clock leader.	-
30024	Storage Lifespan Warning	-	Le dispositif de stockage approche la fin de sa durée de vie prévue. Contactez un centre de SAV de NEXO.	-	-
30025	Storage Access Error	-	Une erreur s'est produite pendant la sauvegarde de données.	-	Une erreur s'est produite pendant la sauvegarde de données. Contactez un centre de SAV de NEXO.

Identifiant de message	Message affiché	Message normal	Message d'avertissement	Message d'erreur	Message de panne
30026	IP Address Duplicate	-	-	Un doublon d'adresses IP a été détecté.	-
30033	Dante Module Error	-	-	-	Le module Dante ne répond pas. Voyez ce qui suit.

Assurez-vous que l'emplacement Dante et le module Dante se trouvent sur le même réseau. S'ils ne sont pas sur le même réseau, la communication entre l'emplacement Dante et le module Dante ne sera pas possible. Réglez l'adresse IP de façon appropriée en utilisant la méthode suivante. Si le problème persiste, veuillez contacter le centre de SAV NEXO.

Vous pouvez vérifier l'adresse IP de l'emplacement Dante à l'aide de ProVisionaire Design et l'adresse IP du module Dante à l'aide du Dante Controller. Voyez le Guide d'utilisation du Dante Controller (« Dante Controller User Guide ») pour obtenir des instructions sur la vérification de l'adresse IP du module Dante.

ProVisionaire Design



- Dans le Dante Controller, réglez l'adresse IP Dante du dispositif DME sur le mode DHCP.**
 - Si un serveur DHCP est disponible, l'adresse IP est réglée automatiquement.
 - Si aucun serveur DHCP n'est disponible, l'adresse 169.254.xxx.xxx est affectée (adresse locale du lien).
- Appliquez le réglage et redémarrez le dispositif.**

Les paramètres ne seront pas pris en compte tant que le dispositif DME n'aura pas été redémarré.
- Configurez correctement la carte d'interface réseau (NIC) sur votre ordinateur.**
 - Si un serveur DHCP est disponible, l'adresse IP est réglée automatiquement.
 - Si aucun serveur DHCP n'est disponible, réglez l'adresse IP sur 169.254.xxx.xxx.

Veillez à ne pas provoquer de conflits au sein du réseau.
- Configurez la carte d'interface réseau (NIC) de l'emplacement Dante dans ProVisionaire Design.**
 - Si un serveur DHCP est disponible, l'adresse IP est réglée automatiquement.
 - Si aucun serveur DHCP n'est disponible, réglez l'adresse IP sur 169.254.xxx.xxx.

Veillez à ne pas provoquer de conflits au sein du réseau.

Une fois le réglage modifié, le dispositif DME sera redémarré automatiquement.
- Vérifiez que le dispositif a redémarré.**

Les paramètres ne seront pas pris en compte tant que le dispositif n'aura pas été redémarré.

Lors de l'installation à l'aide d'un seul câble LAN, connectez ProVisionaire Design au connecteur [Primary] de Dante et réglez le Port de commande DME 2 sur le mode DHCP.

Identifiant de message	Message affiché	Message normal	Message d'avertissement	Message d'erreur	Message de panne
30034	No Dante Connection	-	Aucun réseau n'est connecté au port Dante. Vérifiez la connexion Dante.	-	-
30037	Wrong Dante Clock	-	Les paramètres de l'horloge Word Clock de Dante sont incorrects. Vérifiez les réglages.	-	-
30038	Muted - Dante Clock Err.	-	-	Le son est coupé à cause d'un paramétrage incorrect de l'horloge Word Clock de Dante. Vérifiez les réglages d'horloge Word Clock de Dante.	-
30039	Dante Clock Offset Err.	-	Le décalage de fréquence de l'horloge Dante est instable. Vérifiez la configuration du réseau, y compris les réglages de commutation Ethernet.	-	-
30040	Dante Redundancy Triggered	-	La transmission audio de Dante a basculé sur le réseau secondaire.	-	-
30041	Dante Secondary Error	-	Le port secondaire de Dante ne fonctionne pas.	-	-
30047	Power ON	Mise sous tension	-	-	-
30049	Device Initialized	La mémoire a été initialisée.	-	-	-
30050	Time Synchronized	La date et l'heure sont synchronisées.	-	-	-
30051	Firmware Updated	Le micrologiciel a été mis à jour.	-	-	-
30052	Scene/Snapshot Store	Une mémorisation Scene/Snapshot a été effectuée.	-	-	-

Identifiant de message	Message affiché	Message normal	Message d'avertissement	Message d'erreur	Message de panne
30053	Scene/Snapshot Recall	Un rappel Scene/Snapshot a été effectué.	-	-	-
30056	PSU Switched Over	-	Les alimentations auxiliaires « A » et « B » ont échoué. Vérifiez les cordons et la source d'alimentation.	-	-
30057	Dante Link 100Mbps	-	La vitesse de liaison de Dante est inférieure à un Gigabit. Essayez de vous connecter à un autre commutateur réseau ou via un autre port. Ou encore essayez un câble réseau différent.	-	-
30058	Sub Module Error	-	-	-	Le sous-module interne ne répond pas. Contactez un centre de SAV de NEXO.
30059	Sub Module Rebooted	-	-	Le sous-module interne a redémarré accidentellement.	-
30060	Illegal MAC address	-	-	-	Une adresse MAC illégale a été détectée sur l'interface de commande Ethernet. Contactez un centre de SAV de NEXO.
30061	Dante MAC Address Err.	-	-	-	Une adresse MAC illégale a été détectée sur l'interface Ethernet de Dante. Contactez un centre de SAV de NEXO.

Identifiant de message	Message affiché	Message normal	Message d'avertissement	Message d'erreur	Message de panne
30062	IP Address Assigned	L'adresse IP est assignée à l'interface réseau.	-	-	-
30063	IP Address Assigned (Auto IP)	L'adresse IP est assignée automatiquement (AutoIP) à l'interface réseau.	-	-	-
30064	IP Address Released	L'adresse IP assignée par serveur DHCP a été communiquée.	-	-	-
30065	Internal Network Error	-	-	La connexion ne peut pas être établie avec le sous-module interne en raison d'une adresse réseau incorrecte.	-
30066	Dante (TX) Overflow	-	-	Ressources de flux audio (TX) de Dante dépassées. Modifiez le patch Dante pour l'adapter aux ressources de flux de Dante.	-
30067	Dante (RX) Overflow	-	-	Ressources de flux audio (RX) de Dante dépassées. Modifiez le patch Dante pour l'adapter aux ressources de flux de Dante.	-
30068	Dante Settings Locked	-	Impossible d'appliquer les changements de paramètres Dante au module Dante à cause de la fonction Device Lock de Dante ou des réglages de permission de DDM.	-	-

Identifiant de message	Message affiché	Message normal	Message d'avertissement	Message d'erreur	Message de panne
30069	DCP Comms Error	-	-	Une erreur de communication a été détectée durant la séquence de communication entre le dispositif hôte et les panneaux DCP. Vérifiez que les éléments suivants sont conformes aux spécifications : : <ul style="list-style-type: none"> 1) longueur de câble, 2) qualité de câble, 3) le dernier panneau DCP de la chaîne est terminé. 	-
30070	DCP Configuration Error	-	-	Impossible de communiquer correctement avec les panneaux DCP connectés. Assurez-vous que <ul style="list-style-type: none"> 1) Les identités des panneaux sont correctement définies 2) Le type de panneau DCP préconfiguré et le type de panneau DCP réel connecté par câble sont identiques. 	-
30071	DSP Resource Overflow	-	-	Les ressources de traitement audio sont soudain débordées, ce qui peut générer un bruit audible.	-
30072	Incompatible Data/File	-	-	Impossible de charger/d'importer des données/un fichier en raison d'une incompatibilité du format des données.	-

Identifiant de message	Message affiché	Message normal	Message d'avertissement	Message d'erreur	Message de panne
30073	Incompatible RC Protocol	-	-	Impossible de communiquer avec/répondre au dispositif externe/logiciel de commande à distance en raison d'une incompatibilité de la version du protocole.	-
30074	DHCP Server No Response	-	-	Le serveur DHCP ne répond pas au produit.	-
30075	NTP Server No Response	-	-	Le serveur NTP ne répond pas au produit.	-
30076	Missing License	-	-	Certaines fonctions ou toutes les fonctions de ce produit cessent de fonctionner en raison d'une absence ou d'une insuffisance des licences. Activez des licences supplémentaires ou supprimez les fonctions en question.	-
30077	Setting Data Corrupted/Lost	-	-	Des données ou un fichier corrompu ont été détectés.	-
30078	Storage Full	-	-	L'espace de stockage est rempli.	-
30079	Unsupported File System	-	-	Le support de stockage est formaté avec un type de fichier incompatible. Reformatez le support de stockage avec un format de fichier pris en charge.	-

Identifiant de message	Message affiché	Message normal	Message d'avertissement	Message d'erreur	Message de panne
30080	Removable Drive Mounted	Un lecteur amovible a été monté sur le dispositif.	-	-	-
30081	Removable Drive Unmounted	Un lecteur amovible a été démonté du dispositif.	-	-	-
30082	File Not Found	Le fichier est introuvable.	-	-	-
30083	Authentication Failed	-	Un code PIN/mot de passe incorrect a été saisi.	-	-
30084	Panel Locked	Les commandes du panneau sont verrouillées.	-	-	-
30085	Panel Unlocked	Les commandes du panneau sont déverrouillées.	-	-	-
30086	Scene/Snapshot Recall Failed	-	-	Le rappel des données Scene/Snapshot a échoué.	-
30087	Data Sync Failed	-	-	La séquence de synchronisation a été soudainement interrompue.	-

Caractéristiques générales

Traitement interne		44,1/48/88,2/96 kHz
Mémoire		Jeux de paramètres : 1000 Snapshots : 10000
Refroidissement		Ventilateur inclus
Niveau sonore du ventilateur		NC20 (à 1 m du panneau avant)
Interface Dante	Nombre de canaux	256IN, 256OUT, redondants
	Fréquence d'échantillonnage	44,1/48/88,2/96 kHz
	Résolution	24/32 bits
Audio USB	Nombre de canaux	8 entrées, 8 sorties avec SRC
	Fréquence d'échantillonnage	44,1/48/88,2/96 kHz
Connecteurs	Dante	etherCON × 2 (PRIMARY/SECONDARY) 1000Base-T
	DCP	RJ45 × 1
	USB TO HOST	Connecteur USB 2.0 de Type-C pour USB audio
	USB TO DEVICE	Connecteur USB 2.0 de type A pour la sauvegarde/le chargement
	Réseau	RJ45 × 1 100Base-TX
	GPIO	Fiche Euroblock à 16 broches (mini) × 2 (GPI × 16, GPO × 8, alimentation +5V × 4)
	MIDI	Fiche DIN à 5 broches × 2 (IN, OUT)
	Alimentation	Prise d'entrée secteur (IEC, V-Lock) × 2
Caractéristiques du support de stockage	Formats compatibles	FAT32, FAT16, FAT12
	Capacité prise en charge	SDHC : Maximum 32 Go SD : Maximum 2 Go
	Taille maximum de fichier	FAT12 : Maximum 32 Mo FAT16 : Maximum 2 Go FAT32 : Maximum 4 Go
Commandes	Panneau avant	Commande rotative et boutons de contrôle de l'interface GUI Fonction de verrouillage
	Affichage	224 × 48 pixels, monochrome avec réglage de luminosité
Courant d'alimentation requis		100 V-240 V 50 Hz/60 Hz
Consommation électrique		100 W

Dissipation thermique	86,3 kcal/h
Température de fonctionnement	0 °C à +40 °C
Température de rangement	-20 °C à +60 °C
Dimensions (L x H x P)	480 x 132 x 363 mm
Poids	9,5 kg
Condition de montage en rack	Aucune restriction
Fini	Panneau avant : aluminium (argenté + noir), valeur Munsell approximative de N9 (argenté) + N2,5 (noir) Poignée : métal (peinture noire)
Accessoires fournis	Un Manuel de configuration Deux fiches Euroblock (16 broches, pas de 3,50 mm) Deux cordons d'alimentation Un crochet pour câble
Accessoires en option	DCP4V4S-US/EU DCP1V4S-US/EU DCP4S-US/EU DCH8
Licence d'expansion	NX-AFC-I

Dimensions

Unité : mm

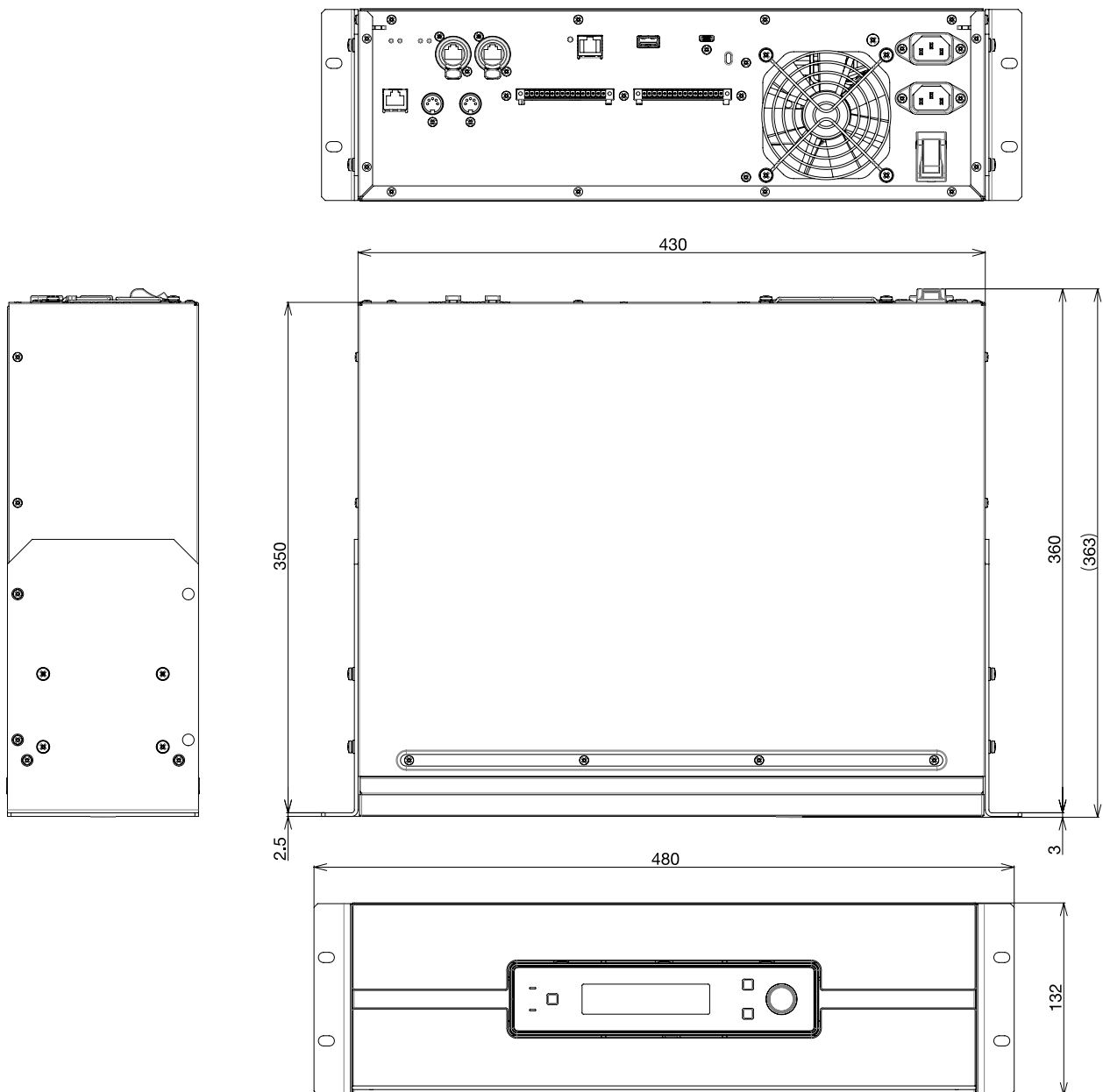
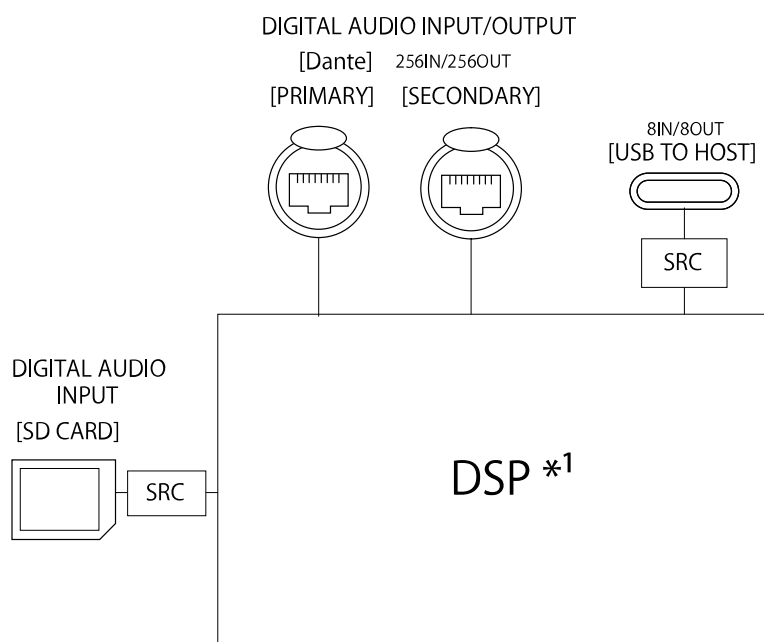


Schéma fonctionnel



*1 Hautement configurable, voyez la liste séparée Guide des composants ProVisionaire Design (« ProVisionaire Design Component Guide ») pour connaître les composants pris en charge.

https://manual.yamaha.com/pa/pv/pvd_cg/

Ce document est basé sur les dernières spécifications disponibles au moment de sa publication. La dernière version en date peut être téléchargée sur le site internet de NEXO.

