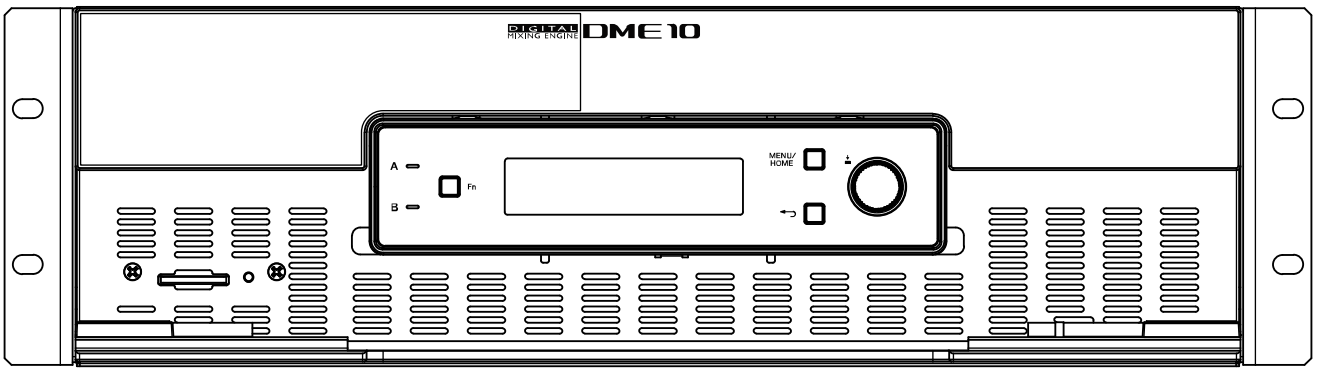


## DME10

참고 설명서



SIGNAL PROCESSOR

# 목차

머리말 .....	3
기호에 대하여 .....	3
저작권에 대하여 .....	3
이 설명서에 대하여 .....	3
특징 .....	4
패키지 내용물(확인해 주십시오) .....	4
사용 가능한 문서 .....	4
Yamaha ProVisionaire Design 소개 .....	5
Yamaha Sound xR Image .....	5
Yamaha Steinberg USB 드라이버에 대하여 .....	5
펌웨어 업데이트 .....	5
랙 장착 시 안전 주의사항 .....	6
각부 명칭 및 기능 .....	7
전면 패널 .....	7
후면 패널 .....	8
연결 .....	11
[GPI] 포트에 연결 .....	11
Euroblock 플러그 연결 .....	11
케이블 후크 설치 .....	13
단테에 대하여 .....	14
연결에 대하여 .....	15
전원 .....	18
전원 공급 장치 연결 .....	18
이 장치의 켜기/끄기 .....	18
패널 조작 .....	19
기본 조작 .....	19
음소거/음소거 해제(장치 음소거 화면) .....	20
제어 기능 활성화/비활성화(제어 기능 화면) .....	21
경고 화면 .....	21
패널 잠금 .....	21
화면 .....	22
홈 화면 .....	22
[Menu] 화면 .....	23
화면 순서도 .....	24
입력 미터/출력 미터 .....	25
미터 읽기 .....	25
장치 정보 .....	26
샘플링 주파수 .....	26
라이선스 .....	26
시스템 날짜 .....	26
QR 코드 .....	26
MAC 주소 .....	27
일련 번호 .....	27
단테 버전 .....	27
펌웨어 버전 .....	27
경고 로그 .....	28
로그 지우기 .....	28
유틸리티 .....	29





패널 셋업 .....	29
내보내기/저장(내보내기 파일) .....	31
언어 선택하기(언어) .....	32
단테 설정 .....	33
샘플링 주파수 지정(샘플링 비율) .....	33
선호하는 리더 지정(선호 리더) .....	33
인코딩 지정(인코딩) .....	33
지연 지정(지연) .....	33
보조 포트 지정(보조 포트) .....	34
설정 .....	35
유닛 ID 지정(유닛 ID) .....	35
IP 주소 지정(IP 설정) .....	36
공장 기본 설정으로 복원(설정 초기화) .....	37
다시 시작(재부팅) .....	37
스냅샷 리콜 .....	38
공장 기본 설정 복원(초기화) .....	39
[Settings] > [Initialize Settings] 선택 방법 .....	39
관리자 PIN을 잊어버린 경우 .....	40
부록 .....	41
USB 포트에 대한 안전 주의사항 .....	41
USB 플래시 드라이브 사용 .....	41
SD 메모리 카드 사용 시 안전 주의사항 .....	42
SD 메모리 카드 사용 .....	42
가장 먼 DCP 제어 패널까지의 거리 .....	43
메시지 목록 .....	44
일반 사양 .....	51
치수 .....	53
블록도 .....	54

# 머리말

NEXO DME10 신호 프로세서를 구입해 주셔서 감사합니다. 이 장치는 시설 음향에 대한 광범위한 오디오 신호를 처리할 수 있습니다. 이 참고 설명서는 설정을 구성하고 시스템을 작동하는 데 필요한 모든 것에 대한 설명합니다. 이 장치의 다양한 기능을 최대한 활용하려면 필요할 때마다 이 참고 설명서를 참조하십시오.

## 기호에 대하여

이 장치와 이 설명서에 있는 기호의 의미는 다음과 같습니다.

기호	의미
 경고	이것은 심각한 부상이나 사망의 위험이 있음을 나타냅니다.
 주의	부상의 위험이 있음을 나타냅니다.
 주의사항	제품 고장, 손상 또는 오작동 및 데이터 손실의 위험이 있음을 나타냅니다.
 주	작동 및 사용에 관한 내용을 나타냅니다. 다음 정보를 읽으십시오.

## 저작권에 대하여

- 제조업체의 서면 동의 없이 소프트웨어를 복사하거나 본 설명서를 전체 또는 일부를 재생산하는 것은 명시적으로 금지되어 있습니다.

## 이 설명서에 대하여

- 이 설명서의 그림과 화면은 설명용으로만 제공됩니다.
- NEXO S.A.는 소프트웨어 및 문서의 사용과 관련하여 어떠한 진술이나 보증도 하지 않으며, 본 설명서와 소프트웨어의 사용 결과에 대해 책임을 질 수 없습니다.
- Windows는 미국 및 기타 국가에서 Microsoft Corporation의 등록 상표입니다.
- “QR 코드”는 DENSO WAVE INCORPORATED의 등록 상표입니다.
- 이 문서에 있는 회사 이름과 제품 이름은 각 회사의 상표 및 등록 상표입니다.
- 소프트웨어 업데이트는 사전 통지 없이 제공될 수 있습니다.

## 특징

- 다양한 용도의 오디오 시스템용 프로그래머블 시그널 프로세서**  
 DME10은 다양한 용도로 사용할 수 있는 정교한 기능과 뛰어난 품질의 오디오를 제공하는 고도로 구성 가능한 프로세서입니다. 기본 매트릭스 믹싱, 이퀄라이징, 딜레이, 컴프레서 및 게이트 기능 외에도 Automixer 및 Room Combiner 등 많은 구성 요소들이 다양한 애플리케이션을 지원하기 위해 포함되어 있습니다. 또한 256 x 256 채널의 Dante 입출력이 있는 대형 오디오 시스템도 지원합니다.
- Yamaha ProVisionaire Design 애플리케이션 소프트웨어를 사용하면 완전한 오디오 시스템을 설계할 수 있습니다.**  
 ProVisionaire Design 애플리케이션 소프트웨어를 사용하면 다양한 DME10 오디오 처리 기능을 프로그래밍할 수 있습니다. 또한 입출력 및 앰프를 포함한 완전한 통합 오디오 시스템을 설계할 수 있습니다.
- Yamaha Sound xR Image Controller 애플리케이션 소프트웨어는 어떤 공간에서도 몰입형 사운드 환경을 만들 수 있습니다.**  
 Sound xR Image Controller 애플리케이션 소프트웨어는 Sound xR Image 시스템을 설정하고 제어하는 데 사용할 수 있습니다. 사용자가 극장, 오페라 홀, 콘서트 장소, 사운드 설비, 테마파크와 같은 다양한 용도로 공간 내 사운드 이미지의 인식된 위치를 제어할 수 있는 유연성을 제공함으로써 몰입형 음향을 경험할 수 있습니다.
- Yamaha의 외부 제어 지원**  
 DME10은 모든 DCP 벽면 매립형 조작판을 지원합니다. 또한 Windows용 ProVisionaire Control PLUS 앱을 지원하여 디자인을 사용자 지정하는 데 사용할 수 있습니다. DME10은 또한 특정 장비 용도에 따라 운영 환경의 사용자 지정을 지원합니다.  
 ProVisionaire Control PLUS를 사용하면 Windows 및 iOS용 ProVisionaire Kiosk 앱으로 출력하고 현장 운영을 위한 전용 앱으로 사용할 수 있습니다.

## 패키지 내용물(확인해 주십시오)

- 설치 가이드 1권
- Euroblock 플러그 2개(16핀, 3.50mm 피치)
- 전원 코드 2개
- 케이블 후크 1개

## 사용 가능한 문서

- DME10 설치 가이드(본 장치에 포함)**  
 전원 공급 장치 연결에서 시스템 셋업까지의 셋업 절차를 설명합니다.
- DME10 참고 설명서(본 문서)**  
 설정 구성 및 시스템 운영에 필요한 모든 것을 설명합니다.
- Yamaha ProVisionaire Design 사용자 가이드(HTML)**  
 컴퓨터에서 이 장치를 제어하는 데 사용되는 ProVisionaire Design 소프트웨어를 작동하는 방법을 설명합니다.
- Yamaha Sound xR Image Controller 사용자 가이드(HTML)**  
 구매 가능한 구성 요소인 Sound xR Image를 컴퓨터에서 제어하기 위해 Sound xR Image Controller 소프트웨어를 조작하는 방법을 설명합니다.

## Yamaha ProVisionaire Design 소개

이 Windows 애플리케이션 소프트웨어는 신호 프로세서, 파워 앰프, 오디오 인터페이스와 같은 장치에 대한 설정을 통합합니다.

다음 웹사이트에서 ProVisionaire Design을 다운로드하십시오.

<https://www.yamahaproaudio.com/>

자세한 내용은 [ProVisionaire Design 사용자 가이드\(HTML\)](#)를 참조하십시오.

## Yamaha Sound xR Image

이것은 극장, 오페라 홀, 콘서트 장소 및 기타 설비를 포함한 다양한 용도로 몰입형 음향 제작을 가능하게 하는 사운드 이미지 제어 시스템입니다.

다음 웹사이트를 방문하여 사운드 이미지 제어에 사용할 수 있는 Sound xR Image Controller 애플리케이션 소프트웨어를 다운로드하십시오.

<https://www.yamahaproaudio.com/>

자세한 내용은 [Sound xR Image Controller 사용자 가이드\(HTML\)](#)를 참조하십시오.

## Yamaha Steinberg USB 드라이버에 대하여

이 드라이버 소프트웨어는 USB를 통해 DME10을 컴퓨터에 연결하기 위한 것입니다.

각각 최대 8개의 입력과 출력 오디오 신호를 DAW 소프트웨어로 교환할 수 있습니다.

드라이버 소프트웨어는 다음 웹사이트에서 다운로드할 수 있습니다.

<https://www.yamahaproaudio.com/>

## 펌웨어 업데이트

이 장치는 조작성 향상, 기능 추가, 버그 수정을 목적으로 펌웨어를 업데이트할 수 있도록 설계되었습니다.

펌웨어 업데이트가 제공되면 관련 정보가 다음 웹사이트에 게시됩니다.

<https://www.nexo-sa.com/>

업데이트 절차 및 장치 설정에 대한 자세한 내용은 ProVisionaire Design 사용자 가이드(HTML)를 참조하십시오.

### 주

- 단테 펌웨어는 단테 업데이터로 업데이트됩니다. 단테 업데이터는 단테 컨트롤러에서 열 수 있습니다.
- 단테 네트워크에 있는 각 장치의 버전에 따라 다른 장치를 업데이트해야 할 수도 있습니다. 자세한 내용은 위에 언급된 NEXO 웹사이트에서 제공되는 펌웨어 호환성 차트를 확인하십시오.

---

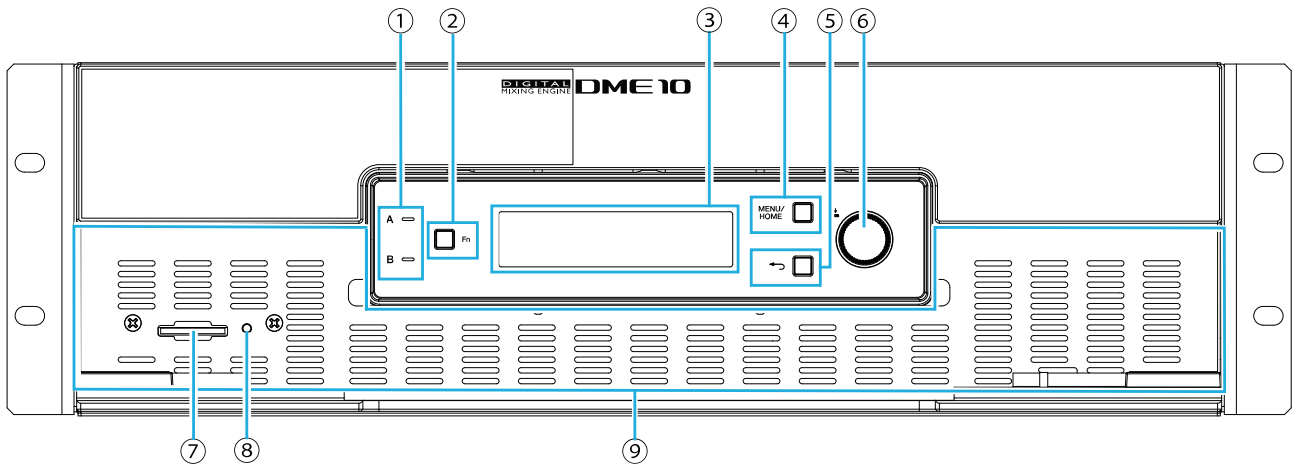
## 랙 장착 시 안전 주의사항

이 장치의 보장된 작동 온도 범위는 0~40도입니다. 여러 DME10 장치를 표준 EIA 랙에 장착하고 작동할 때 장치 사이에 공간을 둘 필요가 없습니다. 이 장치를 다른 장치와 함께 표준 EIA 랙에 장착하면 해당 장치에서 발생하는 열이 랙의 온도 상승으로 인해 성능을 저하시킬 수 있습니다. 이 장치 내부에 열이 축적되는 것을 방지하기 위해 반드시 다음 조건을 만족하는 방식으로 장착하십시오.

- 파워 앰프 또는 열을 발생하기 쉬운 기타 장치와 함께 장착하는 경우 이 장치와 다른 장치 사이에 최소 1U의 공간을 두십시오. 또한 적절한 환기를 위해 해당 공간에 환기 패널을 설치하거나 공간을 개방해 두십시오.
- 이 장치는 전면에서 공기를 흡입하고 후면으로 배출하도록 설계되었으므로 후면에서 공기를 흡입하고 전면에서 배출하는 다른 장치와 함께 설치하지 마십시오.
- 랙의 후면을 열어두고 랙을 벽과 천장에서 최소 10cm 떨어진 곳에 둡니다. 랙의 후면을 열어 둘 수 없는 경우 시중에서 판매되는 팬 키트 또는 기타 강제 환기 시스템을 사용하십시오. 팬 키트가 설치된 경우 랙 후면을 닫으면 경우에 따라 열 방출이 향상될 수 있습니다. 자세한 내용은 랙 및 팬 키트의 사용 설명서를 참조하십시오.

# 각부 명칭 및 기능

## 전면 패널



### ① [A]/[B] 표시등

AC IN(전원 투입구) 잭 [A]/[B]의 통전 상태를 나타냅니다. 이 장치가 켜져 있으면 녹색으로 켜집니다.

### ② [Fn] 버튼

이 버튼을 누르면 장치 음소거 화면이 표시됩니다. 다시 누르면 제어 기능 화면이 표시됩니다.

### ③ 디스플레이

DME10 상태 또는 설정 메뉴를 보여줍니다. 자세한 내용은 “[화면 순서도](#)”를 참조하십시오.

### ④ [MENU/HOME] 버튼

[Menu]와 홈 화면 사이를 전환합니다.

### ⑤ ← (뒤로) 버튼

이 버튼을 누르면 이전 화면이 표시됩니다.

### ⑥ 메인 노브

메인 노브를 돌려 파라미터를 선택하거나 파라미터 설정을 변경합니다. 노브를 누르면 선택이 확정됩니다.

### ⑦ SD 메모리 카드 슬롯

ProVisionaire Design에서 전송된 프로젝트 파일 또는 이 장치의 로그를 내보내고 SD 메모리 카드에 저장할 수 있습니다. 또한 SD 메모리 카드에 저장된 MP3/WAV 파일을 재생할 수 있습니다. 자세한 내용은 부록 “[SD 메모리 카드 사용](#)”을 참조하십시오.

### ⑧ SD/ACT 표시등

SD 메모리 카드에 액세스하는 동안 이 표시등이 깜박입니다.

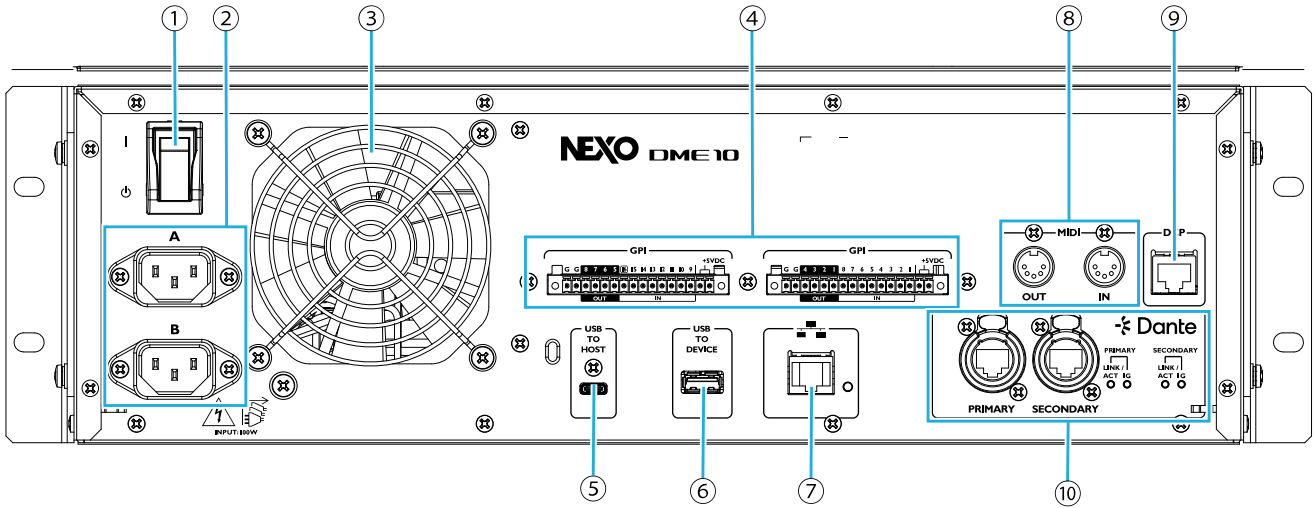
### ! 주의사항

- 데이터에 액세스하는 동안 SD 메모리 카드를 제거하거나 이 장치를 끄지 마십시오. 그렇지 않으면 저장매체가 손상되거나 이 장치 및 저장매체의 데이터가 손상될 수 있습니다.

### ⑨ 흡기구

여기를 통해 공기가 흡입되므로 흡기구가 막히지 않도록 주의하십시오.

## 후면 패널



### ① I / O (전원 스위치)

이 스위치로 이 장치를 켜거나( I ) 끕니다( O ). 장시간 사용하지 않을 때는 AC 콘센트에서 전원 코드를 뽑아 두십시오.



#### 주의

- 전원 스위치를 빠르게 켜고 끄면 오작동이 발생할 수 있습니다. 이 장치를 끈 후 다시 켜기 전에 6초 이상 기다리십시오.

### ② AC IN (전원 투입구) 잭 [A]/[B]

포함된 전원 코드를 여기에 연결합니다. 전원 코드를 이 장치에 연결한 다음 AC 콘센트에 꽂습니다. 전원 코드를 분리할 때 전원 플러그 걸쇠를 누르십시오.



#### 주의

- 전원 코드를 연결하거나 분리하기 전에 이 장치를 반드시 끄십시오.

### ③ 배기구

DME10에는 냉각 팬이 장착되어 있습니다. 여기를 통해 공기가 배출되므로 배기구를 막지 않도록 주의하십시오.

### ④ [GPI] 포트

제어 신호를 입출력하는 GPI(범용 인터페이스)용 Euroblock 커넥터입니다. GPI 입력 및 출력을 통해 맞춤형 컨트롤러 및 외부 장치에서 원격으로 DME10을 제어할 수 있습니다. DME10에는 15개의 아날로그/디지털 입력 단자, 1개의 디지털 입력 단자, 8개의 출력 단자가 있습니다. 1~15의 [IN] 단자에서 0~5V의 전압이 감지됩니다. 16번 [IN] 단자에서만 +24V 입력을 지원하며, 2.5~24V의 전압을 고전압, 2.5V 미만의 전압을 저전압으로 식별합니다. 1~8번 [OUT] 단자는 오픈 콜렉터 출력으로, 오픈과 접지 사이를 전환합니다. +5V DC 단자의 출력 전압은 5V입니다.

포함된 Euroblock 플러그를 사용하여 연결하십시오(refer to “Euroblock 플러그 연결”).

자세한 연결 방법 및 사용 예는 “[GPI] 포트에 연결”을 참조하십시오.

**주의**

- 1~15번 [IN] 단자에 5V를 초과하는 전압을 입력하지 마십시오. 그렇지 않으면 이 장치의 고장이 발생할 수 있습니다.

**⑤ [USB TO HOST] 포트**

USB C 타입(USB 2.0) 포트입니다.

USB 케이블로 컴퓨터에 연결하면 이 장치는 최대 각각 8개의 입력 및 출력과 최대 샘플링 주파수 96kHz의 오디오 인터페이스로 작동합니다.

**주의사항**

- 3m 이하의 USB 케이블을 사용하십시오.
- USB 케이블을 분리한 후 다시 연결하기 전에 6초 이상 기다리십시오.

**⑥ [USB TO DEVICE] 포트**

이 포트는 USB 플래시 드라이브를 연결하기 위한 것입니다. 자세한 내용은 ["USB 플래시 드라이브 사용"](#)을 참조하십시오.

**주의사항**

- 데이터에 액세스하는 동안 USB 플래시 드라이브를 제거하거나 이 장치를 끄지 마십시오. 그렇지 않으면 저장매체가 손상되거나 이 장치 및 저장매체의 데이터가 손상될 수 있습니다.

**⑦ 네트워크 포트**

이 포트는 외부 장치와의 제어 통신용입니다. SCP(보안 복사 프로토콜)는 컴퓨터(ProVisionaire Design, ProVisionaire Control PLUS 또는 ProVisionaire Kiosk) 또는 기타 외부 컨트롤러(AMX, Crestron 등)와의 통신을 허용합니다. 10/100BASE-TX 및 Auto MDI(모드 전환 없음) 기능이 지원됩니다.

**주**

- 독립형 DME10을 사용하는 경우에만 LAN 케이블로 컴퓨터에 직접 연결할 수 있습니다.

**⑧ [MIDI] 포트**

이 포트는 외부 MIDI 장치와 MIDI 메시지를 송수신하기 위한 것입니다.

**⑨ [DCP] 포트**

이 포트는 DCP1V4S와 같이 별도로 판매되는 제어 패널을 데이지 체인 방식으로 연결하여 DME10을 제어하기 위한 것입니다. 8개의 접점이 모두 사용되는 스트레이트 쓰루 CAT5e 이상의 이더넷 케이블을 사용하십시오. 하나의 DME10에 최대 8개의 컨트롤 패널을 연결할 수 있습니다. 또한 DME10에서 가장 먼 DCP 제어 패널까지의 거리는 연결된 DCP 장치의 수에 따라 다릅니다. 자세한 내용은 ["가장 먼 DCP 제어 패널까지의 거리"](#)를 참조하십시오.



### 경고

- 제어 패널을 DME10의 [DCP] 포트 이외의 포트에 연결하지 마십시오. 그렇지 않으면 전기적 비호환성으로 인해 화재 또는 오작동이 발생할 수 있습니다.



### 주의사항

- [DCP] 단자에는 DCP 등 별도 판매되는 제어 패널 이외의 장치를 연결하지 마십시오. 그렇지 않으면 이 장치 또는 다른 장치에 고장이 발생할 수 있습니다.

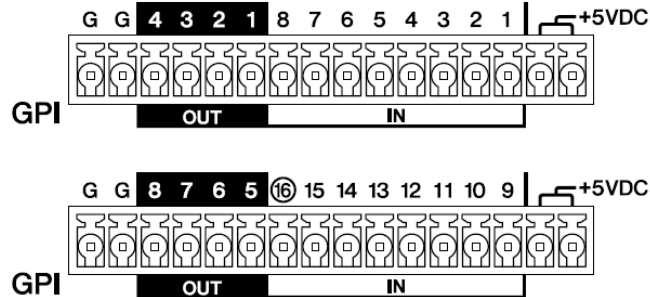
### ⑩ [PRIMARY]/[SECONDARY] 단테 포트

이 포트는 Rio3224-D3와 같은 I/O 장치를 단테 오디오 네트워크에 연결하기 위한 것입니다. Neutrik의 etherCON CAT5e를 준수하는 RJ-45 플러그가 있는 케이블을 사용하십시오.

# 연결

## [GPI] 포트에 연결

후면 패널의 [GPI] 단자에 GPI(범용 인터페이스) 장치를 연결합니다. GPI는 컨트롤러와 같은 외부 장치로 제어 신호를 입출력하는 데 사용됩니다.



DME10에는 16개의 입력 단자와 8개의 출력 단자가 있습니다.

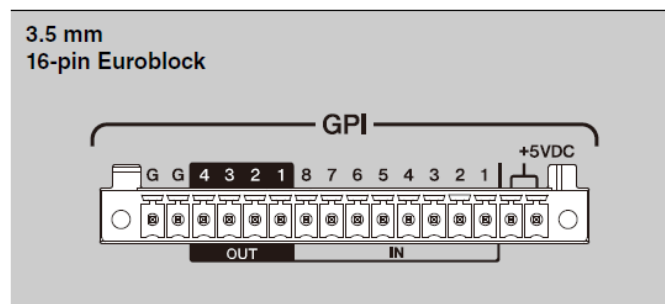
- +5V DC 단자의 출력 전압은 5V입니다. 두 포트에서 끌어올 수 있는 최대 총 전류는 100mA입니다. 스위치/가변 저항과 LED/릴레이를 동시에 사용하려면 스위치/가변 저항을 한 포트에 연결하고 LED/릴레이를 다른 포트에 연결합니다.
- 1~15의 [IN] 단자에서 0~5V의 전압이 감지됩니다. 16번 [IN] 단자에서만 +24V 입력을 지원하며, 2.5~24V의 전압을 고전압, 2.5V 미만의 전압을 저전압으로 식별합니다.
- 1~8번 [OUT] 단자는 오픈 콜렉터 출력으로, 오픈과 접지 사이를 전환합니다. 인가할 수 있는 최대 전압은 +12V입니다. 최대 허용 전류는 포트당 75mA입니다. ProVisionaire Design을 사용하여 GPI 컨트롤러에 할당할 파라미터와 같은 설정을 지정합니다.

### 주

- ProVisionaire Design에서 입력/출력 채널을 지정하면 연결된 GPI 외부 장치의 프리셋을 리콜하고 파라미터를 변경하고 신호를 GPI 외부 장치로 보낼 수 있습니다. 설정 지정에 대한 자세한 내용은 ProVisionaire Design 사용자 가이드를 참조하십시오. <https://manual.yamaha.com/pa/pv/pvd/>

## Euroblock 플러그 연결

포함된 Euroblock 플러그를 사용하여 [GPI] 포트에 연결합니다.



## 케이블 전선 준비

Euroblock 플러그에 연결할 케이블 전선은 그림과 같이 벗겨서 꼬아야 합니다.

Euroblock 플러그에 연결된 케이블 전선 가닥은 케이블의 무게나 진동으로 인한 금속 피로로 인해 쉽게 끊어질 수 있습니다.

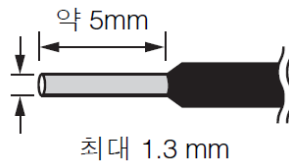


### 주의

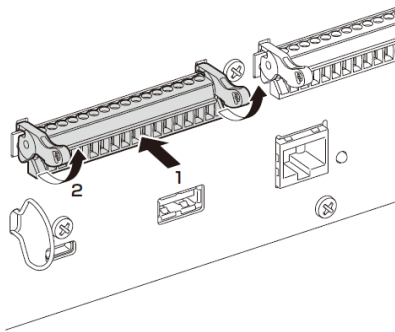
- 연선에 납땀을 하지 마십시오.

휴대용 셋업에서와 같이 전선의 연결 및 분리를 자주 하는 경우 절연 슬리브가 있는 핀 단자를 사용하는 것이 좋습니다. 아래와 같이 도체 부분이 있는 핀 단자를 사용하십시오.

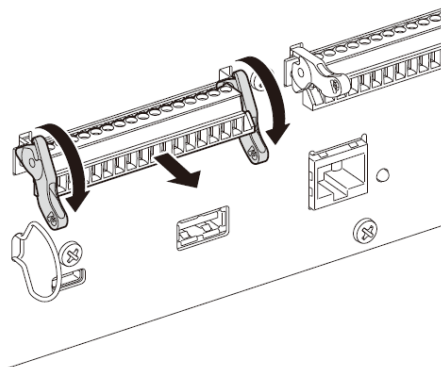
외경 1.3mm 이하, 길이 약 5mm(Phoenix Contact사 A10, 5-6WH 등)의 도체



1. Euroblock 플러그를 이 장치의 [GPI] 포트에 단단히 고정될 때까지 밀어 넣은 다음 좌우 잠금 장치를 들어 올리십시오.



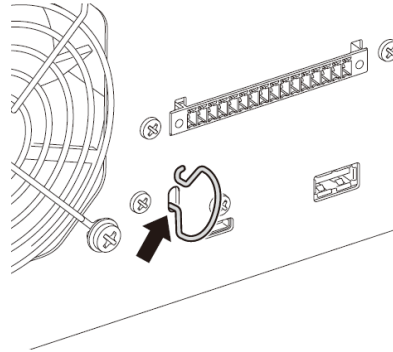
2. Euroblock 플러그를 제거하려면 왼쪽 및 오른쪽 잠금 장치를 내린 다음 플러그를 빼십시오.



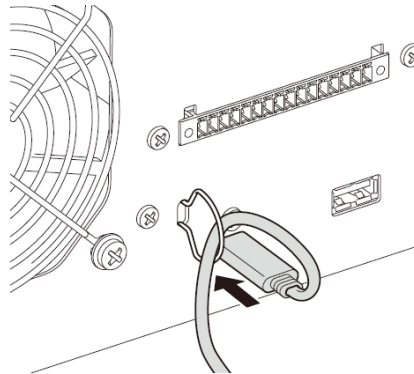
## 케이블 후크 설치

USB 케이블이 실수로 분리되는 것을 방지하기 위해 케이블 후크가 제공됩니다. 케이블 후크를 부착하려면 아래 단계를 따릅니다.

1. 포함된 케이블 후크의 한쪽 끝을 뒷면 패널의 왼쪽 하단 영역에 있는 보안 슬롯의 하단 끝에 걸으십시오.



2. 후크의 다른 쪽 끝을 보안 슬롯의 상단에 삽입합니다.



3. 후크를 통해 USB 케이블을 삽입한 후 USB 포트에 연결 합니다.

# 단테에 대하여

## ■ 단테 개요

DME10은 단테 프로토콜을 사용하여 디지털 오디오 신호를 전송합니다. 단테는 Audinate에서 개발한 네트워크 오디오 프로토콜입니다. 기가비트 이더넷과 호환되는 네트워크 환경에서 단테는 동일한 네트워크 내에서 장치 제어 신호뿐만 아니라 샘플링 주파수/비트 전송률이 다른 여러 오디오 신호를 전송할 수 있는 이점이 있습니다.

단테에 대한 자세한 내용은 Audinate 웹 사이트를 참조하십시오.

<http://www.audinate.com/>

또한 단테에 대한 다양한 정보는 Yamaha Pro Audio 웹사이트에서 확인할 수 있습니다.

<https://www.yamahaproaudio.com/>

## 주

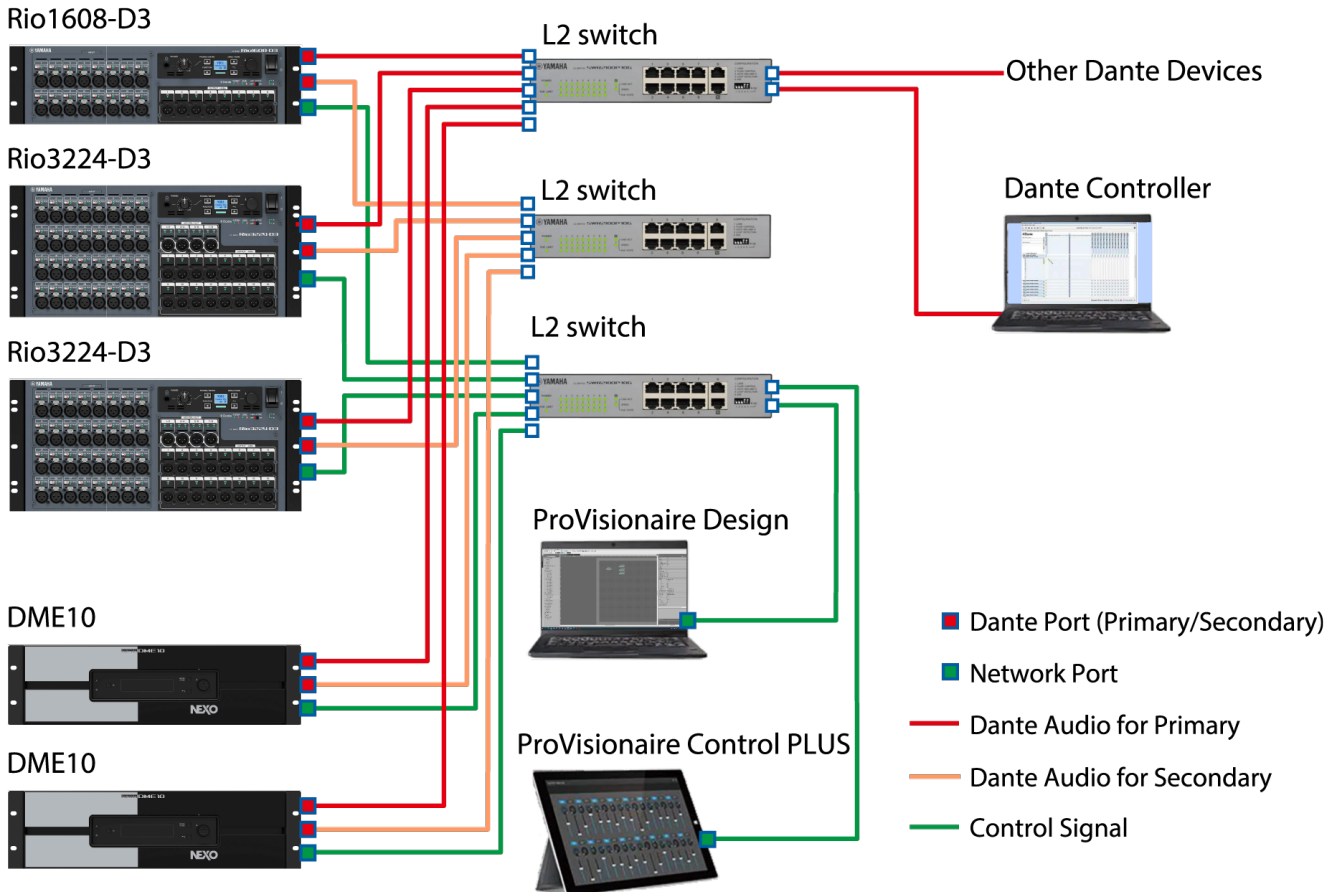
- 단테 네트워크에서는 네트워크 스위치의 EEE 기능\*을 사용하지 마십시오. EEE 기능은 시계 동기화 성능을 저하하고 오디오에 간섭을 유발할 수 있습니다. 따라서 다음 사항에 유의하십시오.
  - 매니지드 스위치를 사용하는 경우 단테에 사용되는 모든 포트에서 EEE 기능을 끕니다. EEE 기능이 꺼지지 않도록 하는 스위치를 사용하지 마십시오.
  - 언매니지드 스위치 사용 시 EEE 기능을 지원하는 스위치는 사용하지 마십시오. 이러한 스위치에서는 EEE 기능을 끌 수 없습니다.
    - EEE(에너지 효율 이더넷) 기능: 네트워크 트래픽이 적은 기간 동안 이더넷 장치의 전력 소비를 줄이는 기술이며, 그린 이더넷 또는 IEEE802.3az라고도 함

## 연결에 대하여

이 모델을 단테 네트워크에 연결하는 방법에는 두 가지가 있으며 조합하여 사용할 수 있습니다.

### 이중화 연결

이중화 연결을 사용하면 데이지 체인 네트워크보다 네트워크 오류에 더 강한 시스템을 구축할 수 있습니다. 이중화 연결은 1차(메인) 회로와 2차(서브) 회로의 두 회로로 구성됩니다. 통신은 일반적으로 1차 회로에서 발생하지만 1차 회로가 분리되는 등의 문제가 발생하면 자동으로 2차 회로로 전환됩니다.



#### 주

- 단테 오디오 네트워크와 ProVisionaire Design의 네트워크를 같은 컴퓨터에서 실행하려면 별도의 네트워크 인터페이스 카드를 사용하여 연결하십시오.
- 위 그림에서는 모든 Rio-D3에서 SEC.PORT(Dante 2차 포트) 설정이 REDUNDANT로 설정되어 있다고 가정합니다.

## 데이터 체인 연결

데이터 체인은 장치를 서로 연결하는 연결 방법입니다. 이러한 네트워크 구축은 간단하며 네트워크 스위치 수를 줄일 수 있습니다.

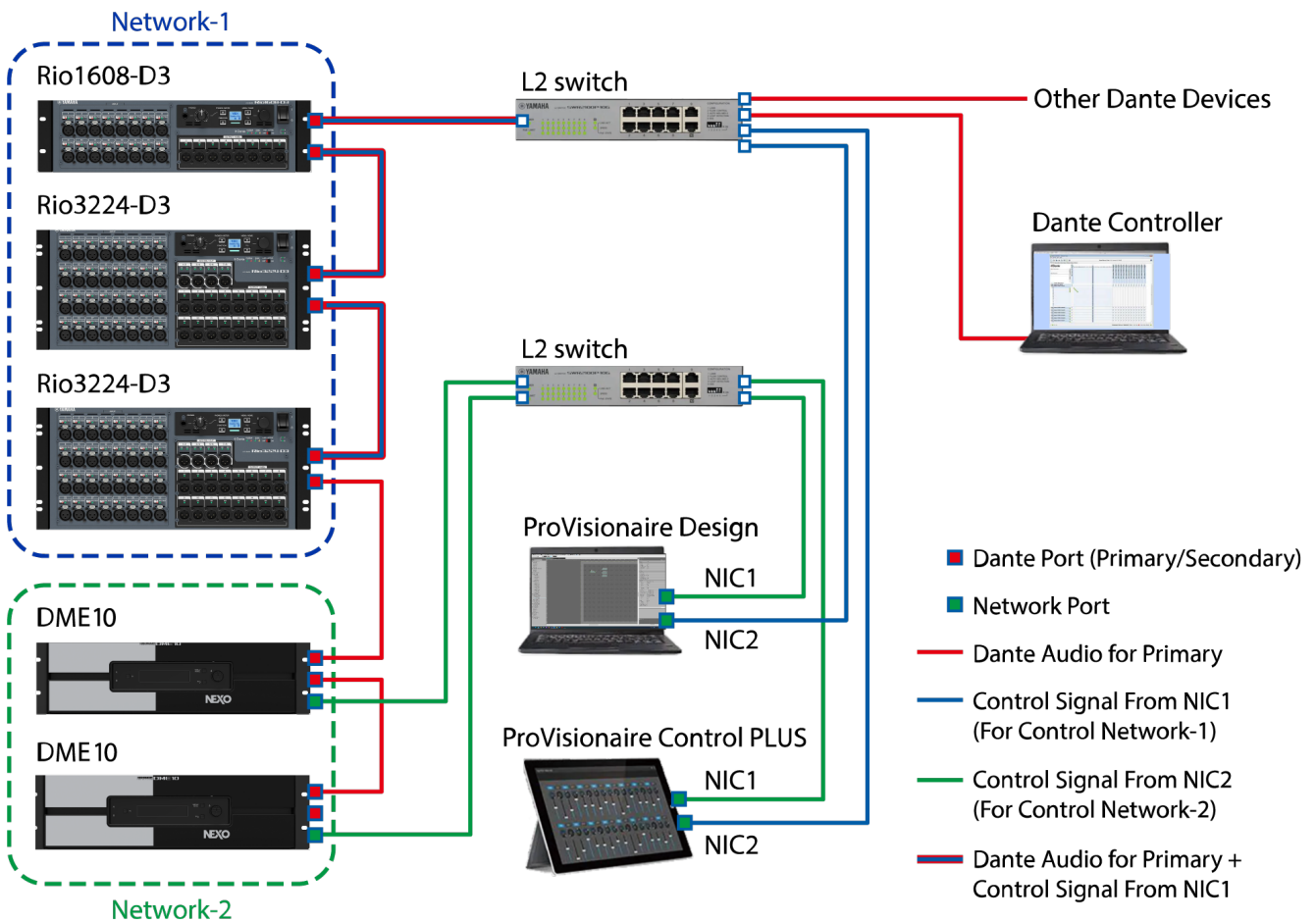
더 많은 장치를 연결할수록 가장 멀리 떨어져 있는 장치 사이의 전송 지연이 증가하므로 단테 네트워크에서 사운드 중단을 방지하기 위해 지연 설정을 늘려야 합니다. 또한 케이블 단선 등으로 시스템 장애가 발생하면 해당 지점에서 네트워크가 중단되어 해당 지점 이후의 장치와 전송이 불가능합니다.

지연을 기본값(1.0ms)으로 설정하면 최대 10개의 단테 장치를 데이터 체인으로 연결할 수 있습니다. 11개 이상의 장치가 연결된 경우 네트워크 내의 통신 지연이 증가하여 사운드 중단이 발생할 수 있습니다. 이를 방지하려면 단테 지연 설정을 높이거나 L2 스위치(기가비트 이더넷 호환)를 사용하여 네트워크를 분할합니다.



주

- 네트워크 루프가 생성될 수 있으므로 동일한 외부 스위치에 둘 이상의 포트를 연결하지 마십시오.
- 아래 그림에서는 모든 Rio-D3에서 SEC.PORT(Dante 2차 포트) 설정이 DAISY CHAIN으로 설정되어 있다고 가정합니다.



단테 오디오 네트워크를 통해 송수신되는 신호에 대한 적절한 지연 설정은 연결 방법 및 규모에 따라 다릅니다. 다음은 단테 호환 장치와 DME10 간의 연결을 기반으로 [Latency] 설정을 선택하는 방법에 대한 설명입니다.

**■ 지연과 홉 수의 관계**

단테 오디오 네트워크의 [Latency] 설정은 해당 네트워크의 홉 수에 따라 다릅니다.

홉 수는 단테 장비의 가장 먼 접속 간의 스위치 수입니다. 스위치는 각 스위칭 허브뿐만 아니라 각 DME10 및 I/O 장치에도 내장되어 있습니다. 홉 수는 [Latency] 설정을 지정하기 위한 지침을 제공합니다.

다양한 홉 수에 대한 일반적인 [Latency] 설정은 다음과 같습니다.

Hop count	지연 (ms)
최대 3	0.25
최대 5	0.5
최대 10	1.0
최대 20	2.0
21 이상 (또는 문제가 발생한 경우)	5.0

# 전원

## 전원 공급 장치 연결

### 경고

- 항상 이 장치에 포함된 전원 코드를 사용하십시오. 포함된 전원 코드를 다른 장치에 사용하지 마십시오. 그렇지 않으면 고장, 과열, 화재가 발생할 수 있습니다. 포함된 전원 코드는 일본에서만 사용할 수 있습니다(최대 125V).

### 주의

- 전원 코드를 연결하거나 분리하기 전에 이 장치를 반드시 끄십시오.

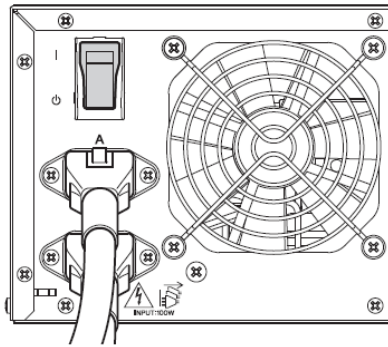
1. 포함된 전원 코드를 연결합니다. 전원 코드를 이 장치에 연결한 다음 전기 콘센트에 꽂습니다.

### 주

- 전원 코드를 분리하려면 위의 절차를 역으로 수행하십시오.
- 전원 코드를 분리할 때 전원 플러그 걸쇠를 누르십시오.

## 이 장치의 켜기/끄기

1. 후면 패널의 전원 스위치로 이 장치를 켜거나( I ) 끕니다( O ).

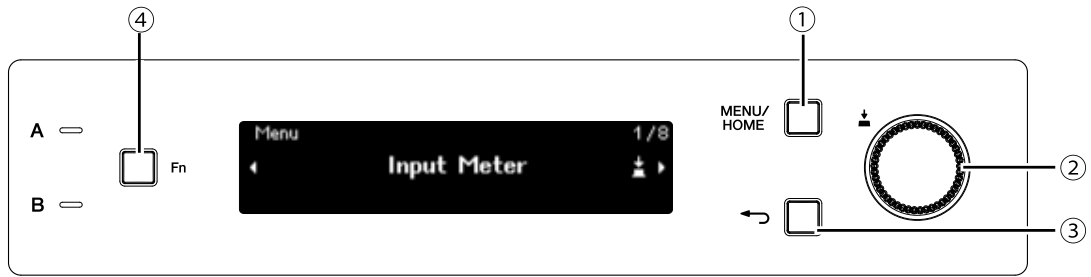


### 주의사항

- 전원 스위치를 빠르게 연속해서 켜고 끄면 장치가 오작동할 수 있습니다. 전원 스위치를 끈 후 최소 6초 동안 기다렸다가 다시 켵니다.
- 이 장치가 꺼져 있어도 소량의 전류가 흐릅니다. 장시간 사용하지 않을 때는 전기 콘센트에서 전원 코드를 뽑아 두십시오.

# 패널 조작

## 기본 조작



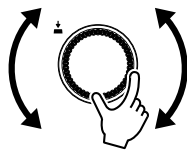
### ① [MENU/HOME] 버튼

홈 화면이 표시된 상태에서 이 버튼을 누르면 [Menu] 화면이 표시됩니다.  
홈 화면 이외의 화면이 표시된 경우 이 버튼을 누르면 홈 화면으로 돌아갑니다.

### ② 메인 노브

커서를 이동하거나 파라미터 설정을 변경합니다. 설정 범위가 넓은 파라미터의 경우 노브를 돌리는 속도에 따라 설정이 변경되는 속도가 달라집니다.

1. 메인 노브를 돌려 항목을 선택합니다. 선택한 항목이 강조 표시됩니다.



2. 메인 노브를 눌러 선택을 확정합니다.



3. 1단계와 2단계를 반복하여 원하는 파라미터를 편집합니다.

### ③ ↶ (뒤로) 버튼

이 버튼을 누를 때마다 한 단계 위로 이동하거나 이전 화면으로 돌아갑니다.

### ④ [Fn] 버튼

이 버튼을 누르면 장치 음소거 화면이 표시됩니다.  
다시 누르면 제어 기능 화면이 표시됩니다.

## 음소거/음소거 해제(장치 음소거 화면)

1. [Fn] 버튼을 누르면 장치 음소거 화면이 나타납니다.



2. 메인 노브를 돌려 [Yes]를 선택한 후 노브를 눌러 선택을 확정합니다.  
이 장치가 이미 음소거된 경우 이 장치의 음소거 해제 여부를 확인하는 화면(아래 참조)이 나타납니다.



### ● 음소거 취소

[Fn] 버튼을 다시 누른 후 동일한 절차를 따릅니다.

#### 주

- 홈 화면 상단의 아이콘은 음소거 켜짐/꺼짐 상태를 나타냅니다.

## 제어 기능 활성화/비활성화(제어 기능 화면)

1. [Fn] 버튼을 두 번 누르면 제어 기능 화면이 나타납니다.



2. 메인 노브를 돌려 [Yes]를 선택한 후 노브를 눌러 선택을 확정합니다.

제어 기능이 이미 비활성화된 경우 제어 기능을 활성화할지 여부를 확인하는 화면(아래 참조)이 나타납니다.



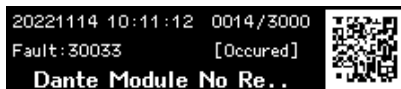
### 주

- 홈 화면 상단의 아이콘은 제어 기능 켜짐/꺼짐 상태를 나타냅니다.
- 제어 기능 활성화/비활성화는 ProVisionaire Design의 제어 기능 버튼과 동기화되어 작동합니다.

## 경고 화면

DME10이 오작동하면 디스플레이에 경고 메시지가 나타납니다. 상위 수준의 오작동 발생 시 경고가 이미 표시된 경우 상위 수준의 오작동에 대한 경고가 나타납니다.

경고의 세부 정보를 보려면 스마트폰과 같은 스마트 기기를 사용하여 화면에 표시된 QR 코드를 스캔하십시오.



각 경고에 대한 자세한 내용은 “[메시지 목록](#)”을 참조하십시오.

## 패널 잠금

우발적인 파라미터 변경을 방지하기 위해 패널 작동을 잠글 수 있습니다.

[MENU/HOME]과 ← (뒤로) 버튼을 동시에 2초 이상 누르면 패널이 잠깁니다.

4자리 인증 번호(PIN 코드라고 함)를 설정할 수 있습니다.

유틸리티 > 패널 셋업 > PIN 잠금 해제 활성화를 선택하여 PIN 코드를 지정합니다. 패널 잠금을 위해 설정한 PIN 코드를 잊어버린 경우 ProVisionaire Design에서 패널 작동을 잠금 해제할 수 있습니다.

### 주

- 패널이 잠겨 있는 동안에는 입력 미터 및 출력 미터 화면만 표시할 수 있습니다.

### ● 패널 잠금 해제

패널이 잠긴 상태에서 조작하면 디스플레이에 다음 메시지가 나타납니다.

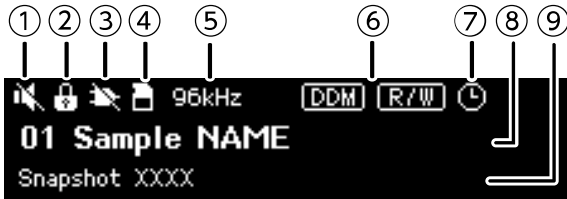


패널이 잠긴 상태에서 다시 [MENU/HOME]과 ← (뒤로) 버튼을 동시에 2초 이상 길게 눌러 패널 잠금을 해제합니다. PIN 잠금 해제 활성화를 [On]으로 설정하면 PIN 코드 입력 화면이 표시됩니다.

# 화면

## 홈 화면

이 장치를 켜면 홈 화면이 나타납니다.



### ① 장치 음소거 상태 표시등

음소거 켜짐/꺼짐 상태를 나타냅니다.



### ② 패널 잠금 상태 표시등

패널이 잠겨 있으면 열쇠 아이콘이 나타납니다.

### ③ 제어 기능 상태 표시등

제어 기능 켜짐/꺼짐 상태를 나타냅니다.



### ④ SD 메모리 카드 상태 표시등

SD 메모리 카드를 SD 메모리 카드 슬롯에 삽입하면 아이콘이 나타납니다.

### ⑤ 워드 클럭 상태 표시등

워드 클럭이 잠겨 있으면 샘플링 주파수(44.1kHz, 48kHz, 88.2kHz, 96kHz)가 나타납니다.

워드 클럭이 잠금 해제되었거나 구성 데이터가 ProVisionaire Design에서 전송되지 않은 경우 “잠금 해제”가 화면에 나타납니다.

### ⑥ DDM(단테 도메인 매니저) 상태 표시등

장치가 DDM 도메인에 속하면 **DDM** 아이콘이 표시됩니다.

DDM 서버의 LOCAL CONTROLLER ACCESS 설정에 따라 **R/W** 아이콘(Read Write: 편집 가능) 또는 **RO** 아이콘(Read Only: 편집 불가)이 표시됩니다.

장치가 DDM 도메인에 속하지만 DDM 서버에 연결되어 있지 않은 경우, **DISC** 아이콘도 표시됩니다.

### ⑦ 스케줄러 상태 표시등

스케줄러가 설정된 경우에는 시계 아이콘이 표시됩니다. 예정된 이벤트의 1분 전에 아이콘이 점멸하기 시작합니다.

### ⑧ 유닛 ID 및 장치 이름

유닛 ID와 장치 이름이 표시됩니다. 이 이름은 ProVisionaire Design에서 변경할 수 있습니다.

### ⑨ 마지막으로 리콜한 스냅샷 이름

## [Menu] 화면

[Menu] 화면에서 다음 화면에 접근할 수 있습니다.

- [Input Meter] 화면
- [Output Meter] 화면
- [Device Information] 화면
- [Alert Log] 화면
- [Utility] 화면
- [Dante Settings] 화면
- [Settings] 화면
- [Snapshot Recall] 화면

[Menu] 화면이 표시된 상태에서 메인 노브를 돌려 원하는 화면을 선택한 후 메인 노브를 누르면 해당 설정 또는 파라미터가 표시됩니다.



### ● [Menu] 화면에서 한 단계 위로 이동

↶ 뒤로 버튼을 누릅니다.

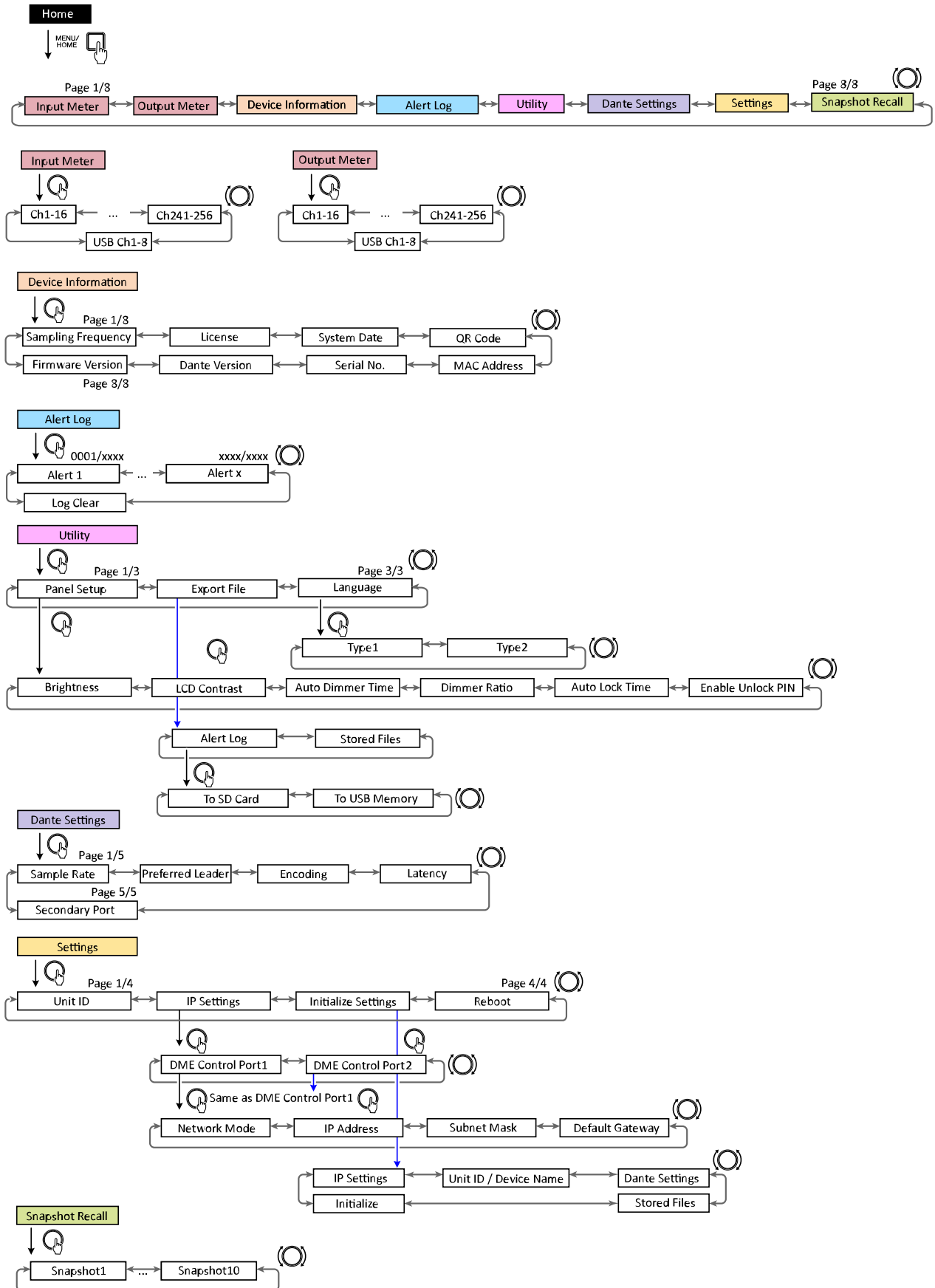
#### 주

- 표시된 화면의 경로는 화면 상단에 나타납니다.

### ● 홈 화면 표시

[Menu] 화면이 표시된 상태에서 [HOME/MENU] 버튼을 누릅니다.

# 화면 순서도



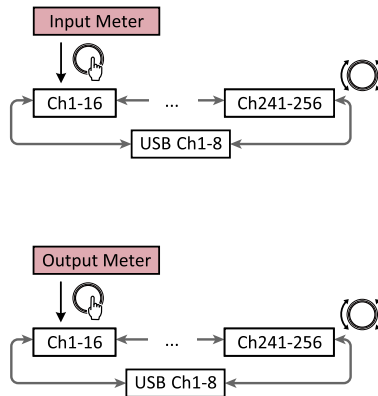
The number of snapshots will be the number sent from ProVisionaire Design

# 입력 미터/출력 미터

입력/출력 레벨을 나타냅니다. 단테 입력/출력은 한 번에 16개 채널에 대해 표시됩니다. 이 장치에서 활성화된 라이선스 수에 따라 이 미터에 표시되는 채널 수가 결정됩니다.

## 주

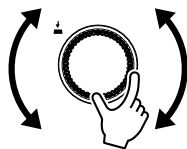
- 패널이 잠겨 있는 동안에는 입력 미터 및 출력 미터 화면만 표시할 수 있습니다.



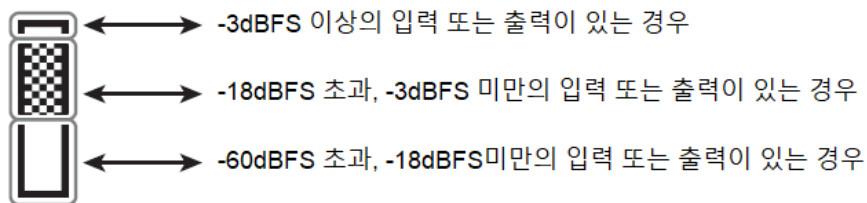
- [Menu] 화면이 표시된 상태에서 메인 노브를 돌려 [Input Meter] 또는 [Output Meter]를 선택한 후 메인 노브를 누릅니다.



- 표시된 채널을 변경하려면 메인 노브를 돌립니다.



## 미터 읽기

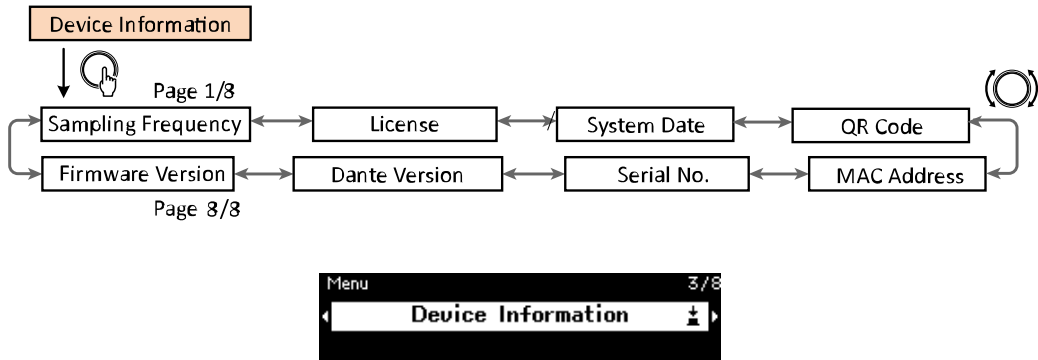


## 주

- 피크 홀드는 항상 켜져 있지만 메인 노브를 누르면 모든 채널에 대해 유지된 피크가 지워집니다.

# 장치 정보

이 장치의 상태 및 특정 정보를 표시합니다.



## 샘플링 주파수

샘플링 주파수를 표시합니다. ProVisionaire Design으로 구성을 컴파일할 때 사용되는 주파수입니다.



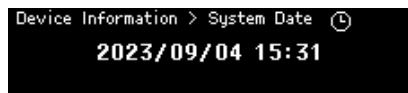
## 라이선스

이 장치에서 활성화된 라이선스의 종류와 수가 표시됩니다.



## 시스템 날짜

이것은 장치에 날짜와 시간을 표시합니다. 스케줄러가 설정된 경우에는 시계 아이콘이 표시됩니다.

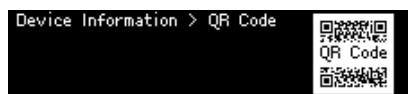


## QR 코드

라이선스를 활성화할 때 스캔할 수 있는 QR 코드를 표시합니다.



- 활성화에 대한 자세한 내용은 장치 라이선스 활성화 가이드를 참조하십시오.



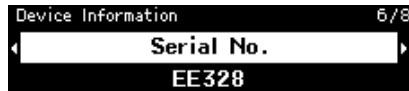
## MAC 주소

MAC 주소를 표시합니다. 이 주소는 표시만 가능하며, 변경할 수 없습니다.



## 일련 번호

일련 번호를 표시합니다.



## 단테 버전

단테 펌웨어의 버전을 표시합니다. 왼쪽부터 단테 펌웨어 버전, 단테 하드웨어 버전, Yamaha 소프트웨어 버전이 표시됩니다.



## 펌웨어 버전

DME10 장치 펌웨어의 버전을 표시합니다.

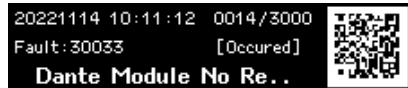
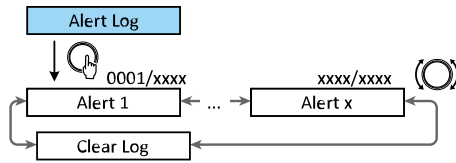


### 주

- ProVisionaire Design으로 펌웨어를 업데이트합니다.  
자세한 내용은 ProVisionaire Design 사용자 가이드(HTML)를 참조하십시오.  
최신 펌웨어는 Yamaha Pro Audio 웹사이트의 다운로드 페이지에서도 다운로드할 수 있습니다.  
<https://www.yamahaproaudio.com/>

## 경고 로그

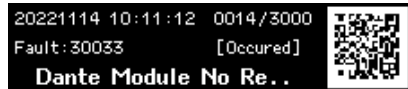
이를 통해 DME10에 기록된 경고 로그를 확인할 수 있습니다. 로그는 발생한 순서대로 경고를 표시합니다. 최대 3000개의 경고가 저장됩니다.



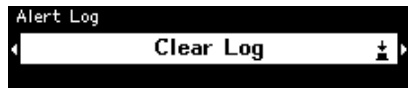
## 로그 지우기

경고 로그를 지울 수 있습니다.

1. [Menu] 화면이 표시된 상태에서 메인 노브를 돌려 [Alert Log]를 선택한 후 노브를 눌러 선택을 확정합니다. 가장 최근의 경고가 나타납니다.



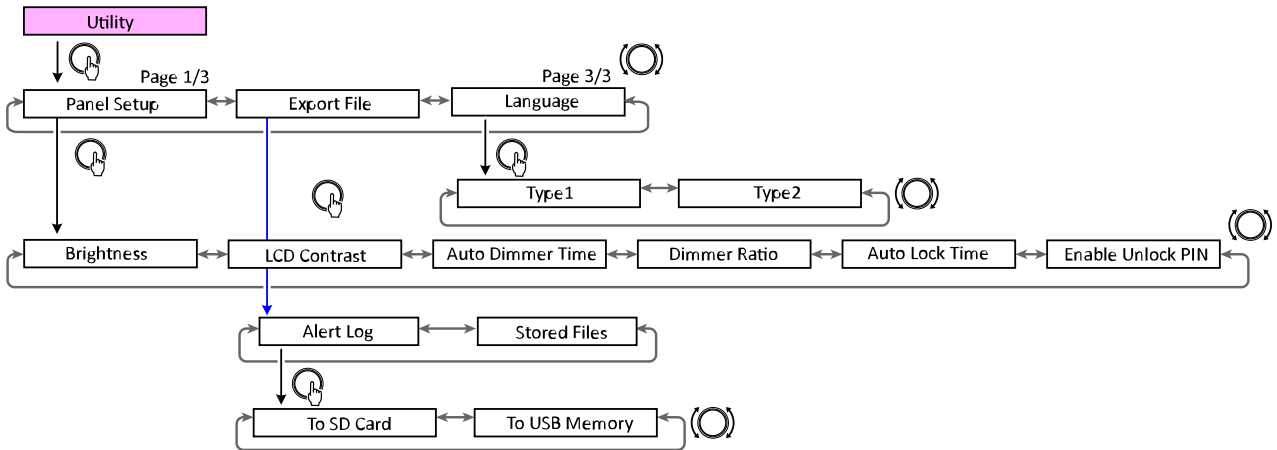
2. 경고 0001을 표시한 다음 메인 노브를 왼쪽으로 돌립니다. [Clear Log]가 나타납니다.



3. [Clear Log]가 표시되면 메인 노브를 눌러 선택을 확정합니다.

# 유틸리티

이를 통해 일반 DME10 설정을 지정하고 정보를 확인할 수 있습니다.



## 패널 셋업

### 디스플레이 밝기 조정(밝기)

이를 통해 디스플레이 백라이트의 밝기를 조정할 수 있습니다.



### LCD 콘트라스트 조정(LCD 콘트라스트)

이를 통해 디스플레이 콘트라스트를 조정할 수 있습니다.



### 자동 디머 시간 지정(자동 디머 시간)

디스플레이가 [Dimmer Ratio]에서 지정한 밝기에 도달하는 시간(일정 시간 동안 이 장치를 작동하지 않은 후)을 지정할 수 있습니다.

[10 sec], [30 sec], [1 min], [3 min], [30 min], [Never] 중에서 선택합니다.

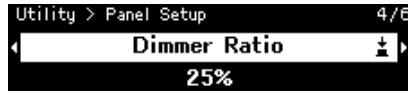


#### 주

- 디스플레이가 어두워진 후에도 경고가 발생하거나 동기화하는 동안에는 정상 밝기로 돌아갑니다.

## 디머 비율

일정 시간 동안 이 장치를 작동하지 않은 후 디스플레이의 밝기를 지정할 수 있습니다.  
0%(꺼짐)~75%의 값을 선택합니다.



## 자동 잠금 시간

이를 통해 이 장치가 작동하지 않은 후 패널이 자동으로 잠길 때까지의 시간을 지정할 수 있습니다.  
[10 sec], [30 sec], [1 min], [3 min], [30 min], [1 hour], [Never] 중에서 선택합니다.



## 패널 잠금 해제를 위한 PIN 코드 지정(PIN 잠금 해제 활성화)

[On]으로 설정하면 패널 잠금을 해제하기 위해 PIN 코드 인증이 필요합니다.  
[Off]에서 [On]으로 변경하면 PIN 코드 입력 화면이 나타납니다.



## 내보내기/저장(내보내기 파일)

경고 로그 및 프로젝트 파일을 SD 메모리 카드 또는 USB 플래시 드라이브에 저장할 수 있습니다. ProVisionaire Design에서 DME10 장치로 프로젝트 파일을 전송할 수 있습니다.

1. 메인 노브를 돌려 [Export File]를 선택한 후 노브를 눌러 선택을 확정합니다.



2. 메인 노브를 돌려 저장할 항목을 선택한 다음 노브를 눌러 선택을 확정합니다.  
관리자 PIN이 지정된 경우에는 나타나는 PIN 입력 화면에 PIN 코드를 입력합니다.



### 주

- 관리자 PIN은 ProVisionaire Design을 통해 장치 설정이 수정되는 것을 방지하기 위해 사용되는 코드입니다.  
자세한 내용은 ProVisionaire Design 사용자 가이드를 참조하십시오.

저장할 곳을 확인하는 화면이 표시됩니다. 저장 위치로 USB 플래시 드라이브를 선택하면 “USB 메모리로”가 대신 나타납니다.



### 주

- 이때 저장매체가 삽입되지 않은 경우 디스플레이 하단에 “삽입되지 않음”이 표시되고, 저장매체가 포맷 또는 장착되지 않은 경우 “지원하지 않는 포맷”, 저장매체가 쓰기 방지된 경우 “쓰기 방지됨”이 나타납니다.

3. 메인 노브를 돌려 저장 위치를 선택한 다음 노브를 눌러 선택을 확정합니다.  
화면의 지시에 따라 데이터를 저장하십시오.

### 주

- 내보내기 프로세스 중에 메인 노브를 누르면 작동이 중지됩니다.

## 언어 선택하기(언어)

두 가지 언어 타입 중에 하나를 선택할 수 있습니다.

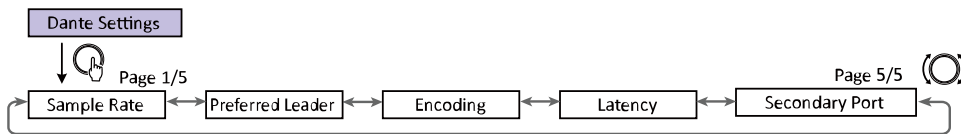


Type1: 일본어 한자, 히라가나, 가타카나, 영어, 모든 유럽 언어

Type2: 중국어 한자, 일본어 히라가나, 가타카나, 영어, 모든 유럽 언어

# 단테 설정

단테 네트워크에 관한 설정을 지정합니다.



- 단테 컨트롤러의 설정은 이 [Dante Settings] 화면의 파라미터와 동기화되어 변경됩니다.

## 샘플링 주파수 지정(샘플링 비율)

이를 통해 단테 입력/출력 샘플링 주파수를 지정할 수 있습니다. [44.1kHz], [48kHz], [88.2kHz], [96kHz] 중에서 선택합니다.



## 선호하는 리더 지정(선호 리더)

[On]을 선택하면 이 장치가 "선호 리더"(리더 클럭을 공급하는 장치)로 설정됩니다. 둘 이상의 장치가 "선호 리더"로 설정되는 경우 MAC 주소가 가장 낮은 장치가 사용됩니다.



## 인코딩 지정(인코딩)

이를 통해 인코딩(양자화 비트 수)을 지정할 수 있습니다. [24 bit] 또는 [32 bit] 중에서 선택합니다.



## 지연 지정(지연)

이를 통해 단테 네트워크를 통해 송수신되는 신호의 지연을 지정할 수 있습니다. [0.25ms], [0.5ms], [1ms], [2ms], [5ms] 중에서 선택합니다. 단테 네트워크를 통해 송수신되는 신호에 대한 적절한 지연 설정은 연결 방법 및 규모에 따라 다릅니다.



## 보조 포트 지정(보조 포트)

두 단테 포트의 연결 방법으로 [Redundant] 또는 [Daisy Chain]을 선택합니다.  
설정이 변경되면 이 장치를 다시 시작하라는 메시지가 나타납니다.

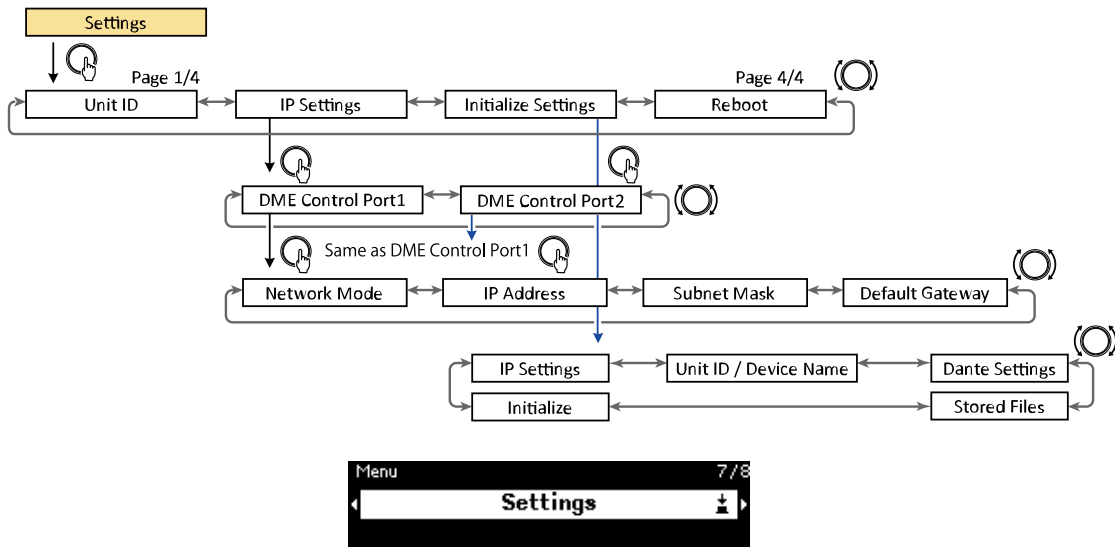


주

- 이 장치를 다시 시작하면 설정이 적용됩니다.

# 설정

이를 통해 이 장치에 대한 다양한 설정을 지정할 수 있습니다.

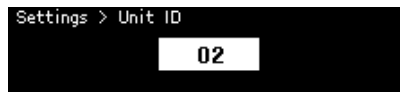


## 유닛 ID 지정(유닛 ID)

이를 통해 DME10의 고유 ID를 지정할 수 있습니다.

여러 DME10 장치를 사용하는 경우 동일한 장치 ID가 없는지 확인하십시오.

1. [Unit ID] 화면이 표시된 상태에서 메인 노브를 돌려 편집 모드로 들어갑니다.



2. 메인 노브를 돌려 ID를 선택합니다.  
유닛 ID가 변경되면 설정이 깜박입니다.  
값 범위는 16진수로 01~FE입니다.
3. 유닛 ID를 선택한 후 메인 노브를 누릅니다.

### 주

- 이 장치가 다시 시작된 후 지정한 유닛 ID가 적용됩니다.

## IP 주소 지정(IP 설정)

이를 통해 ProVisionaire Design과 통신하는 데 사용되는 포트(DME 제어 포트 1, DME 제어 포트 2)의 IP 주소를 지정할 수 있습니다. DME 제어 포트 1은 네트워크 커넥터에 해당하고 DME 제어 포트 2는 Dante [PRIMARY] 커넥터에 해당합니다.

DME10 장치는 ProVisionaire Design을 네트워크 커넥터 또는 Dante [PRIMARY] 커넥터에 연결하여 제어할 수 있습니다.

통신 방법	파라미터 제어에 사용되는 커넥터
(1) Dante 오디오 신호에 제어 신호 중첩하기 <Dante>	Dante [PRIMARY] 커넥터, Dante [SECONDARY] 커넥터
(2) 네트워크 통신을 통해 Dante [PRIMARY] 커넥터 사용하기 <모니터, 원격>	Dante [PRIMARY] 커넥터
(3) 네트워크 통신을 통한 네트워크 커넥터 사용 <모니터, 원격>	네트워크 커넥터

## 네트워크 모드 지정(네트워크 모드)

이를 통해 DME10의 IP 주소를 수동 또는 자동으로 설정하는 모드를 선택할 수 있습니다(예: DHCP 서버 사용).

### 주

- 모드에 대한 자세한 내용은 ProVisionaire Design 사용자 가이드를 참조하십시오.
- IP 주소 및 네트워크 모드 설정은 이 장치를 다시 시작한 후에 적용됩니다.



- [DHCP]로 설정하면 DHCP 서버가 자동으로 IP 주소를 지정합니다. DHCP 서버가 없으면 IP 주소가 지정되지 않습니다.
- [Static IP]로 설정되어 있는 경우 [IP Settings] > [DME Control Port1] > [IP Address]를 선택합니다. IP 주소와 서브넷 마스크를 수동으로 지정합니다. DME 제어 포트 1 및 DME 제어 포트 2 주소를 다른 서브넷에 설정합니다.
- [Unit ID]로 설정하면 유닛 ID를 기준으로 IP 주소를 지정합니다.  
IP 주소를 192.168.0.x("x"는 유닛 ID)로 설정하고 서브넷 마스크를 255.255.255.0으로 설정합니다.  
IP 주소와 서브넷 마스크는 모두 10진수 형식으로 표현됩니다.

## 서브넷 마스크 표시/지정(서브넷 마스크)

서브넷 마스크를 표시합니다. IP 주소를 지정하는 모드로 [Static IP]를 선택한 경우 서브넷 마스크를 지정할 수 있습니다.



## 기본 게이트웨이 표시/지정(기본 게이트웨이)

기본 게이트웨이를 보고 지정할 수 있습니다.



## 공장 기본 설정으로 복원(설정 초기화)

이를 통해 모든 내부 데이터를 초기화할 수 있습니다.



- 초기화에 대한 자세한 내용은 “[공장 기본 설정 복원\(초기화\)](#)”을 참조하십시오.

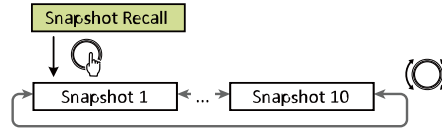
## 다시 시작(재부팅)

이를 통해 다시 시작해야 하는 여러 파라미터 설정을 변경한 다음 재부팅하여 모든 설정을 한 번에 적용할 수 있습니다.

# 스냅샷 리콜

ProVisionaire Design에서는 특정 시점에 파라미터 설정의 스냅샷을 보관(저장)한 다음 필요에 따라 리콜할 수 있습니다.

ProVisionaire Design을 사용하여 이 장치로 리콜할 수 있는 스냅샷을 선택합니다. 아무것도 선택하지 않으면 아무 것도 나타나지 않습니다.



The number of snapshots will be the number sent from ProVisionaire Design.



1. 메인 노브를 돌려 리콜할 스냅샷을 선택한 다음 노브를 눌러 선택을 확정합니다.  
리콜을 확정하라는 화면이 나타납니다.

## 주

- 스냅샷을 리콜하는 동안 이 장치를 끄지 마십시오.

스냅샷을 리콜하면 홈 화면에 나타납니다.

# 공장 기본 설정 복원(초기화)

이 장치를 초기화하는 방법에는 두 가지가 있습니다.

## [Settings] > [Initialize Settings] 선택 방법

초기화되는 동안 이 장치를 끄지 마십시오.

1. [Menu] 화면이 표시된 상태에서 메인 노브를 돌려 [Initialize Settings]를 선택한 후 노브를 눌러 선택을 확정합니다.



2. 메인 노브를 돌려 초기화할 항목을 선택한 후 [On]으로 설정합니다.



[On]으로 설정하면 신호 처리 설정 외에 다음 설정도 초기화됩니다.

- IP 설정
- 유닛 ID/장치 이름
- 단테 설정
- 저장된 파일

### 주

- 이 정기 초기화 프로세스는 관리자 PIN 또는 라이선스 활성화 정보를 초기화하지 않습니다.

3. 원하는 설정을 선택한 후, 메인 노브를 돌려 [Initialize]를 선택한 후 노브를 누릅니다. 초기화가 완료되면 이 장치는 자동으로 다시 시작됩니다.

## 관리자 PIN을 잊어버린 경우

관리자 PIN을 잊어버렸거나 다른 이유로 설정 화면에서 유닛을 초기화할 수 없는 경우 다음 단계에 따라 강제 초기화를 수행하십시오.



### 주의사항

- 이 강제 초기화 프로세스는 라이선스 활성화 정보를 초기화하지 않지만 다른 모든 파라미터를 공장 기본 설정으로 되돌립니다.

1. **[Fn], [MENU/HOME], [↶] (뒤로) 버튼을 누른 상태에서 이 장치를 켭니다.**
2. **디스플레이에 NEXO 로고와 초기화 화면이 나타날 때까지 세 개의 버튼을 계속 누릅니다.**  
초기화가 완료되면 이 장치는 자동으로 다시 시작됩니다.

## 부록

### USB 포트에 대한 안전 주의사항

#### ● 사용할 수 있는 USB 장치

- USB 플래시 드라이브를 사용하십시오. 다른 USB 장치(USB 허브, 마우스, 컴퓨터 키보드 등)는 연결이 가능하더라도 사용할 수 없습니다.
- USB 1.1~2.0 USB 플래시 드라이브를 이 장치와 함께 사용할 수 있습니다(단, 모든 USB 플래시 드라이브의 작동이 보장되는 것은 아닙니다).

USB 포트의 정격은 최대 5V/500mA입니다. 500mA 이상의 전류가 필요한 장치를 연결하면 이 장치에 대한 전원 공급이 중단됩니다.

#### ● USB 플래시 드라이브 연결

- 데이터가 기록되는 동안 USB 플래시 드라이브를 제거하거나 설치하지 마십시오. 그렇지 않으면 이 장치가 작동을 멈추거나 USB 플래시 드라이브 또는 해당 데이터가 손상될 수 있습니다.
- USB 플래시 드라이브를 제거한 후 다시 설치하기 전에 몇 초간 기다리십시오.



#### 주의사항

- USB 연장 케이블을 사용할 때는 1m 이내로 하십시오.

### USB 플래시 드라이브 사용

#### ● USB 플래시 드라이브 포맷

FAT32 또는 FAT16으로 포맷된 USB 플래시 드라이브를 사용하십시오. 컴퓨터를 사용하여 포맷합니다. 다른 장치로 포맷된 USB 플래시 드라이브는 이 장치에서 제대로 작동하지 않을 수 있습니다.

#### ● 우발적인 데이터 손실 방지

일부 USB 플래시 드라이브에는 우발적인 데이터 삭제를 방지하기 위한 쓰기 방지 기능이 있습니다. USB 플래시 드라이브에 중요한 데이터가 포함된 경우 덮어쓰기를 방지하기 위해 쓰기 방지를 합니다. 마찬가지로, 예를 들어 USB 플래시 드라이브에 데이터를 추가하기 전에는 쓰기 방지를 제거해야 합니다.

#### ● USB 플래시 드라이브가 설치된 이 장치 끄기

데이터를 쓰고 있는 동안에는 이 장치를 끄지 마십시오. 그렇지 않으면 USB 플래시 드라이브 또는 해당 데이터가 손상될 수 있습니다.

## SD 메모리 카드 사용 시 안전 주의사항

### ● 사용할 수 있는 SD 메모리 카드

- SD 또는 SDHC 형식의 메모리 카드를 사용하십시오. (SDXC 형식은 지원하지 않음).

### ● 지원되는 파일 사양

#### WAV 파일

파일 확장자 .wav에만 해당합니다.

44.1kHz, 48kHz, 88.2kHz, 96kHz의 샘플링 속도가 지원됩니다.

16비트, 24비트, 32비트 PCM 모노 및 스테레오가 지원됩니다.

#### MP3 파일

하나의 MPEG 오디오만 지원됩니다.

Layer III가 지원되고(확장자 .mp3만) 자유 형식은 제외됩니다.

32kHz, 44.1kHz, 48kHz의 샘플링 속도가 지원됩니다.

32~320kbps의 비트 전송률과 VBR(가변 비트 전송률)이 지원됩니다.

### ● SD 메모리 카드 삽입

- SD/ACT 표시등이 켜져 있는 동안에는 SD 메모리 카드를 삽입하거나 제거하지 마십시오. 그렇지 않으면 이 장치가 작동을 멈추거나 SD 메모리 카드 또는 해당 데이터가 손상될 수 있습니다.
- SD 메모리 카드를 제거한 후 다시 삽입하기 전에 몇 초간 기다리십시오.

## SD 메모리 카드 사용

### ● SD 메모리 카드 포맷

- SD의 경우 FAT16으로 포맷하고, 또는 SDHC의 경우 FAT32로 포맷한 SD 메모리 카드를 사용하십시오. 컴퓨터를 사용하여 포맷합니다. 다른 장치로 포맷된 SD 메모리 카드는 이 장치에서 제대로 작동하지 않을 수 있습니다.

### ● 우발적인 데이터 손실 방지

- SD 메모리 카드에는 우발적인 데이터 삭제를 방지하기 위한 잠금 스위치가 있습니다. SD 메모리 카드에 중요한 데이터가 포함된 경우 덮어쓰지 않도록 잠급니다. 마찬가지로, 예를 들어 SD 메모리 카드에 데이터를 추가하기 전에 잠금을 해제해야 합니다.

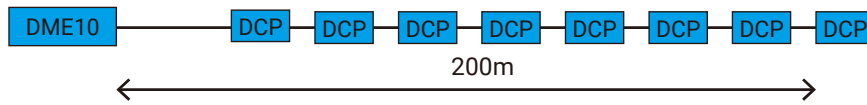
### ● SD 메모리 카드가 삽입된 상태에서 이 장치 끄기

- 이 장치를 끄기 전에 SD/ACT 표시등이 꺼져 있는지 확인하십시오. 그렇지 않으면 SD 메모리 카드 또는 해당 데이터가 손상될 수 있습니다.

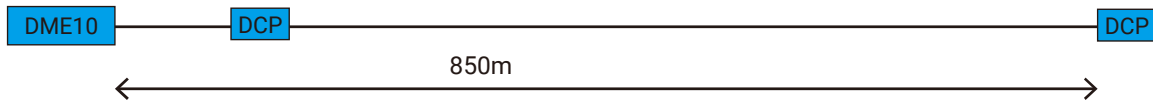
## 가장 먼 DCP 제어 패널까지의 거리

DME10에서 가장 먼 DCP 제어 패널까지의 거리는 연결된 DCP의 수에 따라 다릅니다.

예 1. 8대의 DCP 장치가 있는 경우



예 2. 2대의 DCP 장치가 있는 경우



연결된 장치의 수와 거리의 관계는 다음 표를 참조하십시오.

연결된 DCP의 수량	DME10에서 가장 먼 DCP까지의 거리
1	1000m
2	850m
3	550m
4	400m
5	350 m
6	250 m
7	250 m
8	200 m

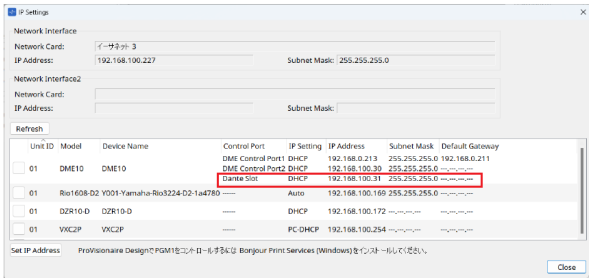
### 주

- 디지털 컨트롤러 허브인 DCH8을 사용하여 성형으로 연결합니다.

## 메시지 목록

DME10 디스플레이에 표시되는 메시지와 대책은 다음과 같습니다.

데이터 ID	데이터 이름	메시지[Device Mute screen](정상)	메시지[Warning](경고)	메시지[Error](에러)	메시지[Fault](결함)
30002	EXT TEMP Limit	-	환경 온도가 장치 상한을 초과했습니다. 공기 흐름을 확인하십시오.	-	-
30009	FAN Rotation Error	-	FAN 회전 속도가 제어 불가능합니다. 팬 회전이 외부 장애물에 의해 방해받지 않는지 확인하십시오.	-	FAN이 정지했습니다. NEXO 서비스 담당자에게 문의하십시오.
30010	Fan Lifespan Warning	-	FAN이 곧 예상 수명에 도달합니다. NEXO 서비스 담당자에게 문의하십시오.	-	-
30011	Low Battery	-	남은 배터리 충전량이 부족합니다. 교체하십시오.	배터리 충전량이 곧 소진됩니다. 교체하십시오.	남은 배터리 충전량이 없습니다. 데이터의 일부를 올바르게 보존할 수 없습니다.
30022	Leader W/C Unlock	-	-	리더 워드 클럭 소스에서 잘못된 워드 클럭이 감지되었습니다.	-
30024	Storage Lifespan Warning	-	저장 장치의 예상 수명이 곧 종료됩니다. NEXO 서비스 담당자에게 문의하십시오.	-	-
30025	Storage Access Error	-	스토리지에 데이터를 쓰는 중 에러가 발생했습니다.	-	스토리지에 데이터를 쓰는 중 에러가 발생했습니다. NEXO 서비스 담당자에게 문의하십시오.
30026	IP Address Duplicate	-	-	IP 주소 충돌이 감지되었습니다.	-

데이터 ID	데이터 이름	메시지[Device Mute screen](정상)	메시지[Warning](경고)	메시지[Error](에러)	메시지[Fault](결함)
30033	Dante Module Error	-	-	-	<p>단테 모듈이 응답하지 않습니다. 다음을 참조하십시오.</p> <p>Dante 슬롯과 Dante 모듈이 동일한 네트워크에 있는지 확인합니다. 동일한 네트워크에 있지 않으면 Dante 슬롯과 Dante 모듈 간의 통신이 불가능합니다. 다음 방법을 사용하여 IP 주소를 적절하게 설정하십시오. 문제가 지속되면 NEXO 서비스 담당자에게 문의하십시오.</p> <p>Dante 슬롯의 IP 주소는 ProVisionaire Design을 사용하여 확인할 수 있고, Dante 모듈의 IP 주소는 Dante 컨트롤러를 사용하여 확인할 수 있습니다. Dante 모듈의 IP 주소를 확인하는 방법에 대해서는 Dante 컨트롤러 사용자 가이드를 참조하십시오.</p> <p><b>ProVisionaire Design</b></p>  <p>The screenshot shows the 'IP Settings' window in ProVisionaire Design. It has fields for 'Network Interface' and 'Network Interface2' with subnets. Below is a table with columns: Unit ID, Model, Device Name, Control Port, IP Setting, IP Address, Subnet Mask, and Default Gateway. The 'Dante Slot' row is highlighted with a red box, showing IP Address: 192.168.100.30 and Subnet Mask: 255.255.255.0.</p> <ol style="list-style-type: none"> <li><b>Dante 컨트롤러에서 DME 장치의 Dante IP를 DHCP 모드로 설정합니다.</b> <ul style="list-style-type: none"> <li>→ DHCP 서버를 사용할 수 있는 경우 IP 주소가 자동으로 설정됩니다.</li> <li>→ DHCP 서버를 사용할 수 없는 경우 169.254.xxx.xxx(링크 로컬 주소)가 할당됩니다.</li> </ul> </li> <li><b>설정을 적용하고 장치를 다시 시작합니다.</b> <p>DME 장치를 다시 시작하지 않으면 파라미터가 반영되지 않습니다.</p> </li> <li><b>컴퓨터에서 NIC를 올바르게 구성합니다.</b> <ul style="list-style-type: none"> <li>→ DHCP 서버를 사용할 수 있는 경우 IP 주소가 자동으로 설정됩니다.</li> <li>→ DHCP 서버를 사용할 수 없는 경우 IP 주소가 169.254.xxx.xxx로 설정됩니다.</li> </ul> <p><b>네트워크 내에서 충돌이 발생하지 않도록 주의하십시오.</b></p> </li> <li><b>ProVisionaire Design에서 Dante 슬롯의 NIC를 구성합니다.</b> <ul style="list-style-type: none"> <li>→ DHCP 서버를 사용할 수 있는 경우 IP 주소가 자동으로 설정됩니다.</li> <li>→ DHCP 서버를 사용할 수 없는 경우 IP 주소가 169.254.xxx.xxx로 설정됩니다.</li> </ul> <p><b>네트워크 내에서 충돌이 발생하지 않도록 주의하십시오.</b></p> <p>설정이 변경되면 DME 장치가 자동으로 다시 시작됩니다.</p> </li> <li><b>장치가 다시 시작되었는지 확인하십시오.</b> <p>장치를 다시 시작하지 않으면 파라미터가 반영되지 않습니다.</p> </li> </ol> <p>단일 LAN 케이블을 사용하여 설정하는 경우 ProVisionaire Design을 Dante [Primary] 커넥터에 연결하고 DME 제어 포트 2를 DHCP 모드로 설정합니다.</p>
30034	No Dante Connection	-	<p>단테 포트에 연결된 네트워크가 없습니다. 단테 연결을 확인하십시오.</p>	-	-

데이터 ID	데이터 이름	메시지[Device Mute screen](정상)	메시지[Warning](경고)	메시지[Error](에러)	메시지[Fault](결함)
30037	Wrong Dante Clock	-	단테 워드 클럭 설정이 잘못되었습니다. 설정을 확인하십시오.	-	-
30038	Muted - Dante Clock Err.	-	-	잘못된 단테 워드 클럭 설정으로 인해 음소거되었습니다. 단테 워드 클럭 설정을 확인하십시오.	-
30039	Dante Clock Offset Err.	-	단테 클럭 주파수 오프셋이 불안정합니다. 이더넷 스위치 설정을 포함한 네트워크 구성을 확인하십시오.	-	-
30040	Dante Redundancy Triigged	-	단테 오디오 전송이 보조 네트워크로 전환되었습니다.	-	-
30041	Dante Secondary Error	-	단테 보조 포트가 작동하지 않습니다.	-	-
30047	Power ON	전원 ON	-	-	-
30049	Device Initialized	메모리 초기화가 수행됨.	-	-	-
30050	Time Synchronized	날짜와 시간이 동기화됩니다.	-	-	-
30051	Firmware Updated	펌웨어 업데이트가 수행됨.	-	-	-
30052	Scene/Snapshot Store	장면/스냅샷 저장이 수행됨.	-	-	-
30053	Scene/Snapshot Recall	장면/스냅샷 리콜이 수행됨.	-	-	-
30056	PSU Switched Over	-	이중화 전원 공급 장치 "A" 또는 "B"가 고장남. 전원 케이블과 소스를 확인하십시오.	-	-

데이터 ID	데이터 이름	메시지[Device Mute screen](정상)	메시지[Warning](경고)	메시지[Error](에러)	메시지[Fault](결함)
30057	Dante Link 100Mbps	-	단테 링크 속도가 기가비트 미만입니다. 다른 네트워크 스위치나 다른 포트에 연결해 보십시오. 또는 다른 네트워크 케이블을 사용해 보십시오.	-	-
30058	Sub Module Error	-	-	-	내부 하위 모듈이 응답하지 않습니다. NEXO 서비스 담당자에게 문의하십시오.
30059	Sub Module Rebooted	-	-	내부 하위 모듈이 의도하지 않게 재부팅되었습니다.	-
30060	Illegal MAC address	-	-	-	제어 이더넷 인터페이스에서 잘못된 MAC 주소가 감지되었습니다. NEXO 서비스 담당자에게 문의하십시오.
30061	Dante MAC Address Err.	-	-	-	단테 이더넷 인터페이스에서 잘못된 MAC 주소가 감지되었습니다. NEXO 서비스 담당자에게 문의하십시오.
30062	IP Address Assigned	네트워크 인터페이스에 IP 주소가 할당되었습니다.	-	-	-
30063	IP Address Assigned (Auto IP)	네트워크 인터페이스에 IP 주소가 할당되었습니다(자동 IP).	-	-	-
30064	IP Address Released	DHCP 서버가 할당한 IP 주소가 해제되었습니다.	-	-	-

데이터 ID	데이터 이름	메시지[Device Mute screen](정상)	메시지[Warning](경고)	메시지[Error](에러)	메시지[Fault](결함)
30065	Internal Network Error	-	-	잘못된 네트워크 주소로 인해 내부 서버 모듈과 연결할 수 없습니다.	-
30066	Dante (TX) Overflow	-	-	단테 오디오 플로우 리소스(TX)가 초과되었습니다. 단테 플로우 리소스와 일치하도록 단테 패치를 다시 디자인하십시오.	-
30067	Dante (RX) Overflow	-	-	단테 오디오 플로우 리소스(RX)가 초과되었습니다. 단테 플로우 리소스와 일치하도록 단테 패치를 다시 디자인하십시오.	-
30068	Dante Settings Locked	-	단테 장치 잠금 또는 DDM 권한 설정으로 인해 단테 모듈에 단테 설정 변경 사항을 적용할 수 없습니다.	-	-
30069	DCP Comms Error	-	-	호스트 장치와 DCP 간의 통신 시퀀스 중에 통신 에러가 감지되었습니다. 다음 사항이 사양 내에 있는지 확인하십시오. 1) 케이블 길이 2) 케이블 품질 3) 체인의 마지막 DCP가 종료되었습니다.	-

데이터 ID	데이터 이름	메시지[Device Mute screen](정상)	메시지[Warning](경고)	메시지[Error](에러)	메시지[Fault](결함)
30070	DCP Configuration Error	-	-	연결된 DCP와 올바르게 통신할 수 없습니다. 다음을 확인하십시오 1) 패널 ID가 올바르게 설정되어 있을 것. 2) 사전 구성된 DCP 타입과 유선으로 연결된 실제 DCP 타입이 동일할 것.	-
30071	DSP Resource Overflow	-	-	오디오 신호 처리를 위한 리소스가 예기치 않게 오버플로되어 잡음 소리가 발생할 수 있습니다.	-
30072	Incompatible Data/File	-	-	호환되지 않는 데이터 형식으로 인해 데이터 또는 파일을 불러오거나 가져올 수 없습니다.	-
30073	Incompatible RC Protocol	-	-	호환되지 않는 프로토콜 버전으로 인해 외부 원격 제어 장치/소프트웨어와 통신/응답할 수 없습니다.	-
30074	DHCP Server No Response	-	-	DHCP 서버가 디바이스에 응답하지 않습니다.	-
30075	NTP Server No Response	-	-	NTP 서버가 디바이스에 응답하지 않습니다.	-
30076	Missing License	-	-	라이선스가 없거나 부족하여 이 장치의 일부 또는 전체 기능이 작동을 멈추었습니다. 추가 라이선스를 활성화하거나 해당 기능을 제거하십시오.	-

데이터 ID	데이터 이름	메시지[Device Mute screen](정상)	메시지[Warning](경고)	메시지[Error](에러)	메시지[Fault](결함)
30077	Setting Data Corrupted/Lost	-	-	손상된 데이터 /파일이 감지되었습니다.	-
30078	Storage Full	-	-	스토리지가 가득 찼습니다.	-
30079	Unsupported File System	-	-	스토리지 드라이브가 지원되지 않는 파일 시스템 종류로 포맷되었습니다. 스토리지를 지원하는 형식으로 다시 포맷하십시오.	-
30080	Removable Drive Mounted	이동식 드라이브가 장치에 장착되었습니다.	-	-	-
30081	Removable Drive Unmounted	이동식 드라이브가 장치에서 분리되었습니다.	-	-	-
30082	File Not Found	파일을 찾을 수 없습니다.	-	-	-
30083	Authentication Failed	-	잘못된 PIN 코드 /비밀번호가 입력되었습니다.	-	-
30084	Panel Locked	조작 패널이 잠겨 있습니다.	-	-	-
30085	Panel Unlocked	조작 패널이 잠금 해제되었습니다.	-	-	-
30086	Scene/Snapshot Recall Failed	-	-	장면/스냅샷 데이터를 리콜하지 못했습니다.	-
30087	Data Sync Failed	-	-	동기화 시퀀스가 예기치 않게 중지되었습니다.	-

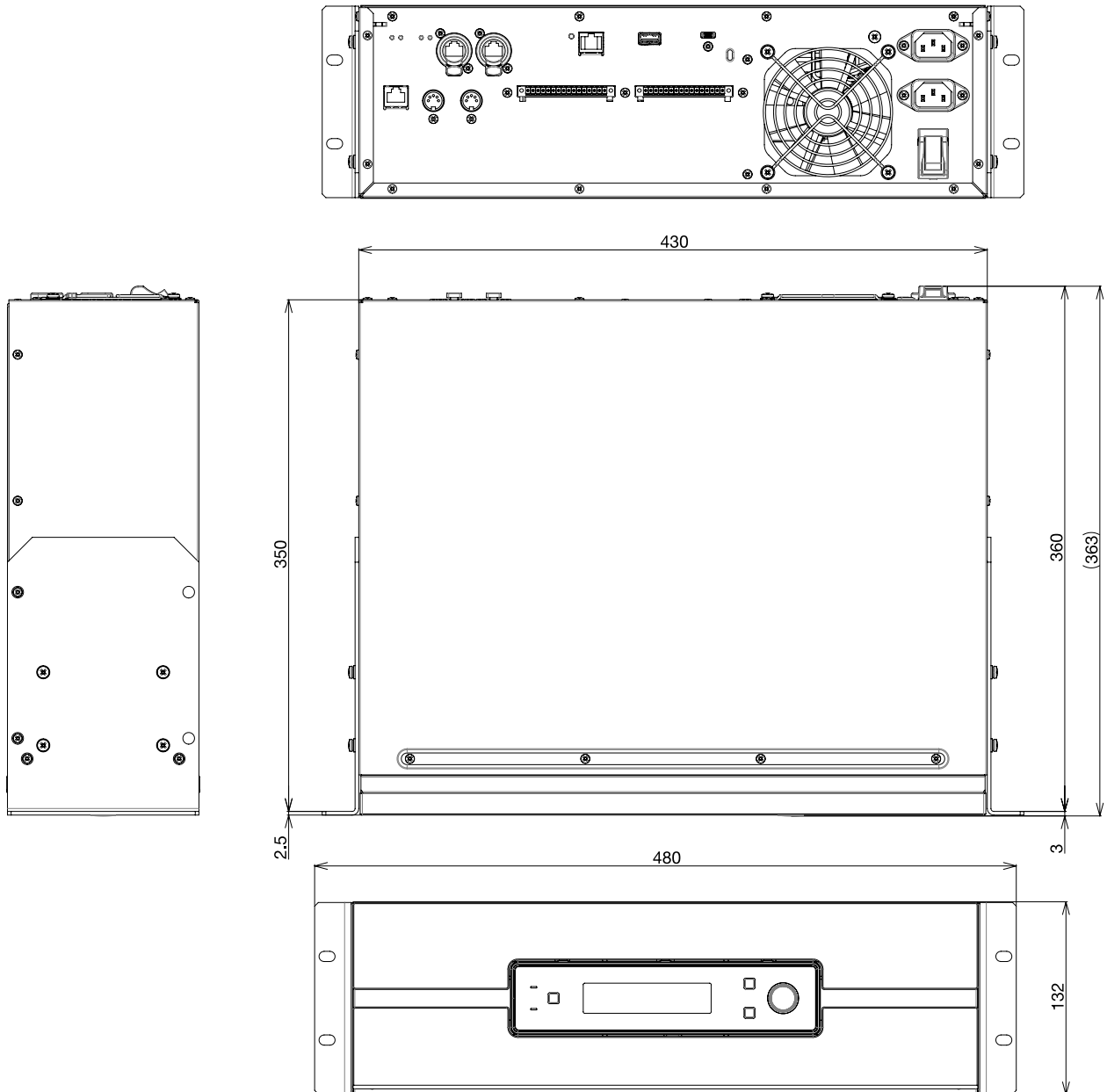
## 일반 사양

내부 처리		44.1/48/88.2/96kHz
메모리		파라미터 세트: 1,000 스냅샷: 10,000
냉각		팬 포함
팬 잡음		NC20(전면 패널에서 1m)
단테 인터페이스	채널 수	256IN, 256OUT, 이중화
	샘플링 주파수	44.1/48/88.2/96kHz
	비트 심도	24/32비트
USB 오디오	채널 수	8 입력, SRC와 8 출력
	샘플링 주파수	44.1/48/88.2/96kHz
커넥터	단테	etherCON × 2 (PRIMARY/SECONDARY) 1000Base-T
	DCP	RJ45 × 1
	USB TO HOST	USB 오디오용 USB 2.0 C 타입 커넥터
	USB TO DEVICE	저장/블러오기용 USB 2.0 표준-A 커넥터
	네트워크	RJ45 × 1 100Base-TX
	GPIO	Euroblock 16단자(미니) × 2 (GPI x16, GPO x8, +5V 전원 x4)
	MIDI	DIN 5핀 × 2 (IN, OUT)
	AC IN	AC 투입구(IEC, V-Lock) × 2
메모리 장치 사양	호환 가능한 형식	FAT32, FAT16, FAT12
	지원 용량	SDHC: 최대 32GB SD: 최대 2GB
	최대 파일 크기	FAT12: 최대 32MB FAT16: 최대 2GB FAT32: 최대 4GB
컨트롤	전면 패널	GUI 제어용 로터리 엔코더 및 버튼 조작 잠금 기능
	디스플레이	224 × 48 픽셀, 밝기 조정이 가능한 모노 컬러
AC 전원 요구 사항		100V-240V 50Hz/60Hz

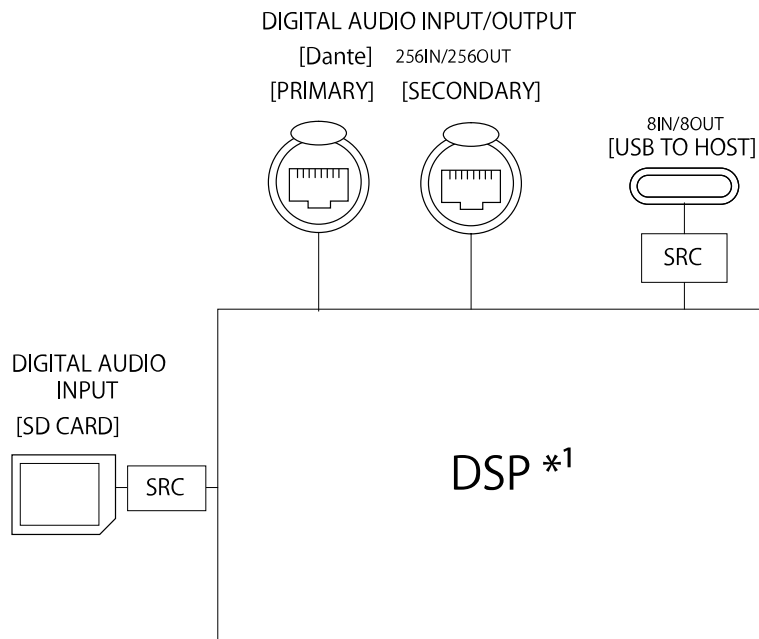
전력 소비	100W
열 발산	86.3 kcal/h
작동 온도	0~40도
스토리지 온도	-20~60도
치수(가로×세로×깊이)	480x132x363mm
중량	9.5kg
랙 마운트 조건	제한 없음
마감	전면 패널: 알루미늄(은색+검은색) 먼셀 근사값 N9(은색)+N2.5(검은색) 핸들: 금속(검은색 페인트)
포함된 항목	설치 가이드 1권 Euroblock 플러그 2개(16핀, 3.50mm 피치) 전원 코드 2개 케이블 후크 1개
별매품	DCP4V4S-US/EU DCP1V4S-US/EU DCP4S-US/EU DCH8
확장 라이선스	NX-AFC-I

# 치수

단위: mm



## 블록도



\*1 매우 자유롭게 구성할 수 있습니다. 지원되는 구성 요소는 "ProVisionaire Design Component Guide"의 별도 목록을 참조하십시오.

[https://manual.yamaha.com/pa/pv/pvd\\_cg/](https://manual.yamaha.com/pa/pv/pvd_cg/)

이 문서는 발행 당시의 최신 사양을 기반으로 합니다. 최신 버전은 NEXO 웹사이트에서 다운로드할 수 있습니다.

© 2025 NEXO S.A.

Published 02/2026

YJ-B0