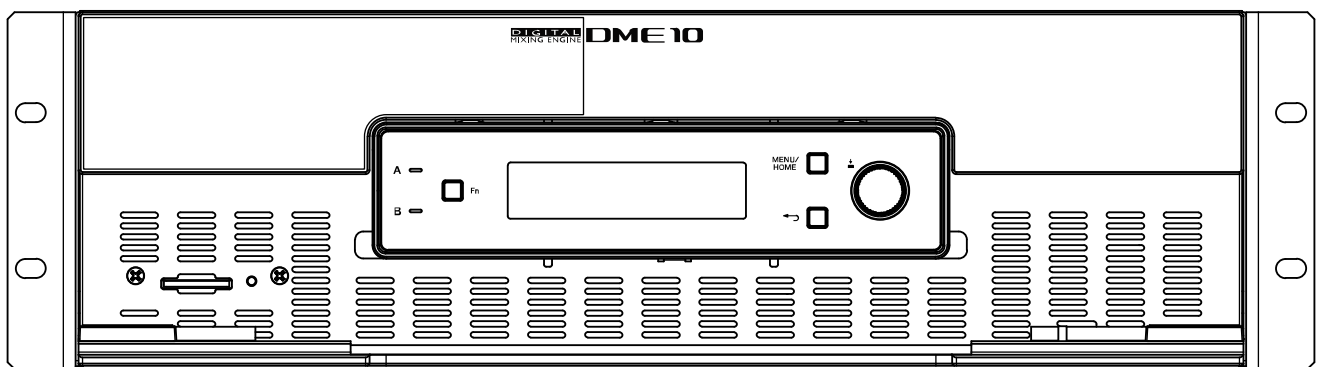


DME10

Manual de Referência



SIGNAL PROCESSOR

Sumário

Introdução	3
Sobre os símbolos	3
Sobre direitos autorais	3
Sobre este manual	3
Características	4
Conteúdo da embalagem (por favor verifique)	4
Documentação disponível	4
Sobre o Yamaha ProVisionaire Design	5
Yamaha Sound xR Image	5
Sobre o driver USB Yamaha Steinberg	5
Atualizando o firmware	5
Precauções para montagem em rack	6
Nomes de peças e funções	7
Painel frontal	7
Painel traseiro	9
Fazendo conexões	12
Conectando às portas [GPI]	12
Conectando um plugue Euroblock	12
Instalação do gancho do cabo	14
Sobre Dante	15
Sobre a conexão	16
Fonte de alimentação	19
Conectando a fonte de alimentação	19
Ligar/desligar este dispositivo	20
Operação do painel	21
Operações básicas	21
Silenciar/Reativar o som (Device Mute screen) (Tela de mudo do dispositivo)	22
Ativar/desativar a função de controle (tela de função de controle)	23
Tela de alerta	23
Bloqueio do painel	23
Telas	25
Tela inicial	25
[Menu] tela	26
Fluxograma de tela	27
Medidor de entrada/medidor de saída	28
Lendo o medidor	28
Informação de dispositivo	29
Frequência de amostragem	29
Licença	29
Data do Sistema	29
Código QR	30
Endereço MAC	30
Número de série	30
Versão Dante	30
Versão do firmware	30
Registro de Alerta	31
Limpando o registro	31
Utilitário	32
Configuração do Painel	32
Exportando/Salvando (Exportar Arquivo)	34





Selecionando o idioma (Idioma)	35
Configurações do Dante	36
Especificando a frequência de amostragem (Taxa de amostragem)	36
Especificando o líder preferencial (Líder preferencial)	36
Especificando a codificação (Codificação)	36
Especificando a latência (Latência)	36
Especificando a porta secundária (Porta Secundária)	37
Configurações	38
Especificando o ID da unidade (Unidade ID)	38
Especificando o endereço IP (Configurações de IP)	39
Restaurando as configurações padrão de fábrica (inicializar configurações)	40
Reiniciando (reiniciar)	40
Recuperação de Instantâneo	41
Restaurando as configurações padrão de fábrica (inicializando)	42
Método de seleção de [Settings] > [Initialize Settings]	42
Se você esqueceu seu PIN de administrador	43
Apêndice	44
Precauções para a porta USB	44
Usando unidades flash USB	44
Precauções ao usar cartões de memória SD	45
Usando cartões de memória SD	45
Distância até o painel de controle DCP mais distante	46
Lista de mensagens	47
Especificações Gerais	54
Dimensões	56
Diagrama de bloco	57

Introdução

Obrigado por adquirir um processador de sinal NEXO DME10. Este dispositivo pode processar uma ampla gama de sinais de áudio para acústica de instalações. Este Manual de Referência fornece explicações sobre tudo o que é necessário para definir as configurações e operar o sistema. Para aproveitar ao máximo as diversas funções deste dispositivo, consulte este Manual de Referência sempre que necessário.

Sobre os símbolos

Os símbolos neste dispositivo e neste manual têm os seguintes significados.

Símbolo	Significado
 Advertências	Isso indica um risco de ferimentos graves ou morte.
 Cuidado	Isso indica um risco de ferimentos.
 Aviso	Isso indica um risco de falha, dano ou mau funcionamento do produto, bem como perda de dados.
 OBSERVAÇÃO	Isso indica conteúdo sobre operação e uso. Leia isto para sua informação.

Sobre direitos autorais

- A cópia do software ou a reprodução deste manual, no todo ou em parte, por qualquer meio, é expressamente proibida sem o consentimento por escrito do fabricante.

Sobre este manual

- As ilustrações e telas neste manual são apenas para fins de instrução.
- A NEXO S.A. não faz representações ou garantias com relação ao uso do software e da documentação e não pode ser responsabilizada pelos resultados do uso deste manual e do software.
- Windows é uma marca registrada da Microsoft Corporation nos Estados Unidos e em outros países.
- “QR Code” é uma marca registrada da DENSO WAVE INCORPORATED.
- Os nomes de empresas e produtos neste documento são marcas comerciais e marcas registradas de suas respectivas empresas.
- As atualizações do software podem ser disponibilizadas sem aviso prévio.

Características

- **Processador de sinal programável para sistemas de áudio em uma ampla variedade de aplicações**
O DME10 é um processador altamente configurável que oferece funcionalidade sofisticada e áudio de excelente qualidade para uso em uma ampla variedade de aplicações. Além da funcionalidade básica de mixagem de matriz, equalização, delay, compressor e gate, ele também inclui muitos componentes que oferecem suporte a uma variedade de aplicações, como Automixer e Room Combiner. Ele também suporta sistemas de áudio de grande escala com 256 Á~ 256 canais de entradas e saídas Dante.
- **O software aplicativo Yamaha ProVisionaire Design permite que você projete um sistema de áudio completo.**
O software aplicativo ProVisionaire Design permite que você programe diversas funções de processamento de áudio DME10. Ele também permite que você projete um sistema de áudio integrado completo, incluindo entradas/saídas e amplificadores.
- **O software aplicativo Yamaha Sound xR Image Controller pode criar um ambiente sonoro envolvente em qualquer espaço.**
O software aplicativo Sound xR Image Controller pode ser usado para configurar e controlar um sistema Sound xR Image. Ele pode criar uma experiência acústica imersiva ao permitir aos usuários a flexibilidade de controlar a posição percebida das imagens sonoras dentro de um espaço em uma ampla variedade de aplicações, como teatros, salas de ópera, locais de concertos, instalações sonoras e parques temáticos.
- **Suporte para controles externos da Yamaha**
O DME10 é compatível com todos os painéis de controle DCP embutidos na parede. Ele também suporta o aplicativo ProVisionaire Control PLUS para Windows, que pode ser usado para personalizar designs. O DME10 também oferece suporte à personalização de ambientes operacionais com base em aplicações específicas de equipamentos. O ProVisionaire Control PLUS permite que você faça a saída para o aplicativo ProVisionaire Kiosk para Windows e iOS e o use como um aplicativo dedicado para operação no local.

Conteúdo da embalagem (por favor verifique)

- Um guia de configuração
- Dois plugues Euroblock (16 pinos, passo de 3,50 mm)
- Dois cabos de alimentação
- Um gancho de cabo

Documentação disponível

- **Guia de configuração DME10 (incluído com este dispositivo)**
Descreve o procedimento de configuração desde a conexão da fonte de alimentação até a configuração do sistema.
- **Manual de Referência DME10 (este documento)**
Explica tudo o que é necessário para definir as configurações e operar o sistema.
- **[Guia do Usuário do Yamaha ProVisionaire Design \(HTML\)](#)**
Descreve como operar o software ProVisionaire Design usado para controlar este dispositivo a partir de um computador.
- **[Guia do Usuário do Yamaha Sound xR Image Controller \(HTML\)](#)**
Explica como operar o software Sound xR Image Controller para controlar o Sound xR Image, um componente que pode ser adquirido, a partir de um computador.

Sobre o Yamaha ProVisionaire Design

Este software aplicativo do Windows integra configurações para dispositivos como processadores de sinal, amplificadores de potência e interfaces de áudio.

Faça o download do ProVisionaire Design no site a seguir.

<https://www.yamahaproaudio.com/>

Para obter detalhes, consulte o [ProVisionaire Design User Guide \(HTML\)](#).

Yamaha Sound xR Image

Este é um sistema de controle de imagem sonora que permite produção acústica imersiva em uma ampla variedade de aplicações, incluindo teatros, salas de ópera, locais de concertos e outras instalações. Visite o seguinte site para baixar o software aplicativo Sound xR Image Controller que pode ser usado para controle de imagem sonora.

<https://www.yamahaproaudio.com/>

Consulte o [Guia do usuário do Sound xR Image Controller \(HTML\)](#) para obter mais informações.

Sobre o driver USB Yamaha Steinberg

Este software de driver é para conectar o DME10 a um computador via USB.

Até 8 sinais de áudio de entrada/8 saídas podem ser trocados com o software DAW.

O software do driver pode ser baixado do seguinte site.

<https://www.yamahaproaudio.com/>

Atualizando o firmware

Este dispositivo foi projetado para permitir que seu firmware seja atualizado com o objetivo de melhorar a operabilidade, adicionar funcionalidade e corrigir bugs.

Quando uma atualização de firmware estiver disponível, as informações relevantes serão publicadas no site a seguir.

<https://www.nexo-sa.com/>

Para obter detalhes sobre o procedimento de atualização e as configurações do dispositivo, consulte o [ProVisionaire Design User Guide \(HTML\)](#).

OBSERVAÇÃO

- O firmware Dante é atualizado com o Dante Updater. O Dante Updater pode ser aberto no Dante Controller.
- Outros dispositivos podem precisar ser atualizados, dependendo da versão de cada dispositivo na rede Dante. Para obter detalhes, verifique a tabela de compatibilidade de firmware fornecida no site da NEXO mencionado acima.

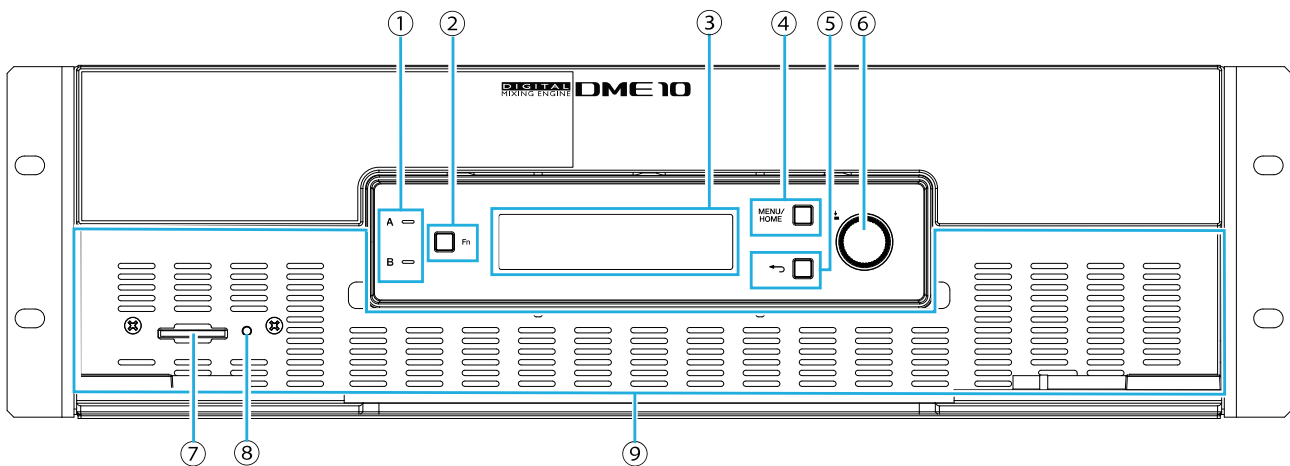
Precauções para montagem em rack

A faixa de temperatura operacional garantida para este dispositivo é de 0 a 40 °C. Quando vários dispositivos DME10 são montados e operados em um rack EIA padrão, não é necessário deixar espaço entre eles. Quando este dispositivo é montado em um rack EIA padrão junto com outros dispositivos, o calor gerado por esses dispositivos pode prejudicar o desempenho devido à temperatura elevada no rack. Para evitar que o calor se acumule dentro deste dispositivo, certifique-se de montá-lo de maneira que satisfaça as seguintes condições.

- Quando montado junto com um amplificador de potência ou outros dispositivos que tendem a gerar calor, deixe pelo menos 1U de espaço entre este dispositivo e outros dispositivos. Além disso, para garantir uma ventilação adequada, instale painéis ventilados nesses espaços ou deixe os espaços abertos.
- Este dispositivo foi concebido para aspirar o ar pela frente e exauri-lo pela parte traseira, por isso não o instale juntamente com outros dispositivos que aspirem o ar pela parte traseira e o esvaziem pela frente.
- Deixe a parte traseira do rack aberta e o rack posicionado a pelo menos 10 cm de distância da parede e do teto. Se a parte traseira do rack não puder ser deixada aberta, use um kit de ventilador disponível comercialmente ou outro sistema de ventilação de ar forçado. Se um kit de ventilador estiver instalado, observe que fechar a parte traseira do rack pode melhorar a dissipação de calor em alguns casos. Para obter detalhes, consulte os manuais de instruções do kit de rack e ventilador.

Nomes de peças e funções

Painel frontal



① [A]/[B] indicadores

Eles indicam o estado energizado dos conectores AC IN (entrada de energia) [A]/[B]. Eles ficam acesos em verde quando este dispositivo está ligado.

② [Fn] botão

Pressionar este botão exibe a tela Device Mute. Pressioná-lo novamente exibe a tela de função de controle.

③ Mostrador

Isso mostra o status do DME10 ou os menus de configuração. Para detalhes, consulte o ["Fluxograma de tela"](#).

④ [MENU/HOME] botão

Isso alterna entre as telas [Menu] e iniciais.

⑤ ↶ (voltar) botão

Pressionar este botão exibe a tela anterior.

⑥ Botão principal

Girar o botão principal seleciona um parâmetro ou altera a configuração do parâmetro. Pressionar o botão confirma a seleção.

⑦ Slot para cartão de memória SD

Os arquivos de projeto transferidos do ProVisionaire Design ou o registro para este dispositivo podem ser exportados e salvos em um cartão de memória SD. Além disso, arquivos MP3/WAV salvos em um cartão de memória SD podem ser reproduzidos. Para obter detalhes, consulte ["Usando cartões de memória SD"](#) no Apêndice.

⑧ SD/ACT indicador

Este indicador pisca enquanto um cartão de memória SD está sendo acessado.



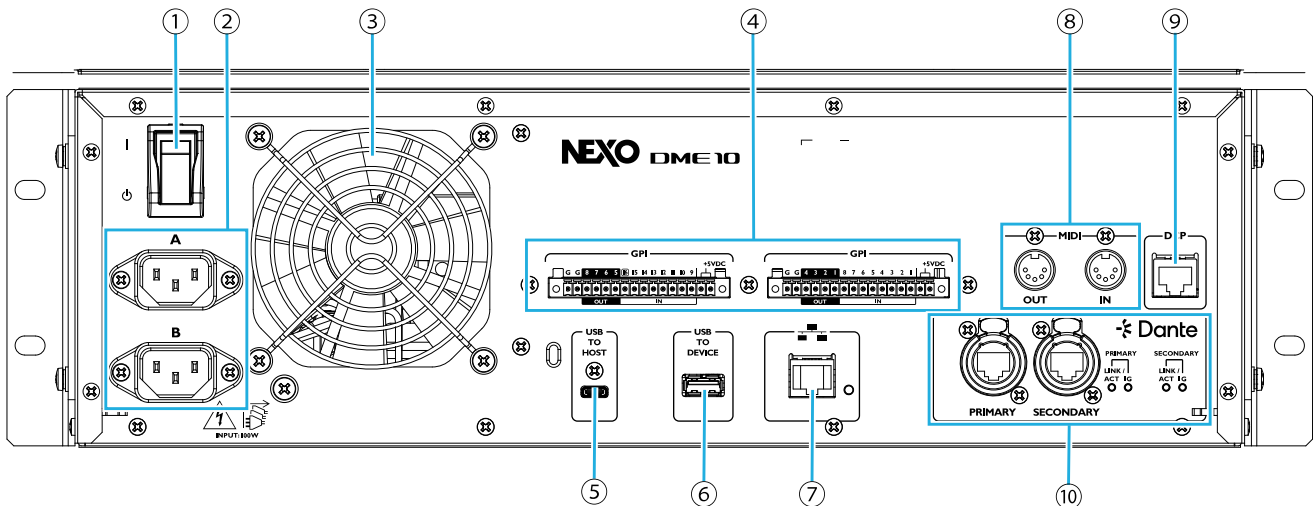
Aviso

- Não remova o cartão de memória SD ou desligue este dispositivo enquanto os dados estiverem sendo acessados. Caso contrário, a mídia de armazenamento pode ser danificada ou os dados neste dispositivo e na mídia podem ser corrompidos.

⑨ **Ventilação de admissão**

Como o ar é aspirado por aqui, certifique-se de não obstruir a ventilação de entrada.

Painel traseiro



① I / ⏻ (interruptor de energia)

Isso liga este dispositivo (I)/off (⏻). Antes de longos períodos de inatividade, certifique-se de desconectar os cabos de alimentação das tomadas CA.



Cuidado

- Ligar e desligar o botão liga/desliga rapidamente pode causar mau funcionamento. Antes de ligar este dispositivo novamente após desligá-lo, aguarde pelo menos seis segundos.

② Conectores AC IN (entrada de energia) [A]/[B]

Conecte os cabos de alimentação incluídos aqui. Conecte o cabo de alimentação a este dispositivo e, em seguida, conecte-o a uma tomada CA. Pressione a trava do plugue de alimentação ao desconectar o cabo de alimentação.



Cuidado

- Certifique-se de desligar este dispositivo antes de conectar ou desconectar um cabo de alimentação.

③ Abertura de exaustão

O DME10 está equipado com um ventilador de refrigeração. Como o ar sai por aqui, certifique-se de não obstruir a abertura de exaustão.

④ [GPI] portas

Estes são conectores Euroblock para GPI (General Purpose Interface), que recebem e enviam sinais de controle. Com entradas e saídas GPI, o DME10 pode ser controlado remotamente a partir de controladores personalizados e dispositivos externos. O DME10 possui 15 terminais de entrada analógica/digital, 1 terminal de entrada digital e 8 terminais de saída. Nos terminais [IN] 1 a 15, são detectadas tensões entre 0 e 5 V. Somente no terminal [IN] 16, a entrada de +24 V é suportada e as tensões entre 2,5 V e 24 V são identificadas como altas e as tensões abaixo de 2,5 V como baixas. Os terminais [OUT] 1 a 8 são saídas de coletor aberto, que alternam entre aberto e terra. A tensão de saída do terminal +5 V CC é de 5 V.

Use o plugue Euroblock incluído para fazer as conexões (consulte [“Conectando um plugue Euroblock”](#)). Para métodos de conexão detalhados e exemplos de uso, consulte [“Conectando às portas \[GPI\]”](#).



Cuidado

- Não insira tensões superiores a 5 V nos terminais [IN] 1 a 15. Caso contrário, pode ocorrer falha deste dispositivo.

⑤ [USB TO HOST] porta

Esta é uma porta USB Tipo C (USB 2.0).

Quando conectado a um computador com um cabo USB, este dispositivo funciona como uma interface de áudio com até 8 entradas/8 saídas e frequência máxima de amostragem de 96 kHz.



Aviso

- Use um cabo USB de 3 m ou menos.
- Antes de conectar o cabo USB novamente após desconectá-lo, aguarde pelo menos seis segundos.

⑥ [USB TO DEVICE] porta

Esta porta é para conectar uma unidade flash USB. Para detalhes, consulte [“Usando unidades flash USB”](#).



Aviso

- Não remova a unidade flash USB nem desligue este dispositivo enquanto os dados estiverem sendo acessados. Caso contrário, a mídia de armazenamento pode ser danificada ou os dados neste dispositivo e na mídia podem ser corrompidos.

⑦ Network porta

Esta porta é para comunicação de controle com dispositivos externos. O protocolo de cópia segura (SCP) permite a comunicação com um computador (ProVisionaire Design, ProVisionaire Control PLUS ou

ProVisionaire Kiosk) ou outros controladores externos (AMX, Crestron, etc.).

A funcionalidade 10/100BASE-TX e Auto MDI (sem troca de modo) é suportada.



OBSERVAÇÃO

- Somente ao usar um DME10 autônomo você pode conectá-lo diretamente a um computador com um cabo LAN.

⑧ [MIDI] portas

Essas portas são para enviar e receber mensagens MIDI de e para um dispositivo MIDI externo.

⑨ [DCP] porta

Esta porta é para controlar o DME10 por encadeamento em série de painéis de controle vendidos separadamente, como o DCP1V4S. Use um cabo Ethernet direto CAT5e ou superior com todos os 8 contatos usados.

Até oito painéis de controle podem ser conectados a um DME10. Além disso, a distância do DME10 até o painel de controle DCP mais distante varia dependendo do número de unidades DCP conectadas. Para detalhes, consulte [“Distância até o painel de controle DCP mais distante”](#).

**Advertências**

- Não conecte um painel de controle a nenhuma porta que não seja a porta [DCP] do DME10. Caso contrário, pode ocorrer um incêndio ou mau funcionamento devido a incompatibilidade elétrica.

**Aviso**

- Nunca conecte um dispositivo que não seja um painel de controle vendido separadamente, como um DCP, à porta [DCP]. Caso contrário, pode ocorrer falha deste dispositivo ou de outros dispositivos.

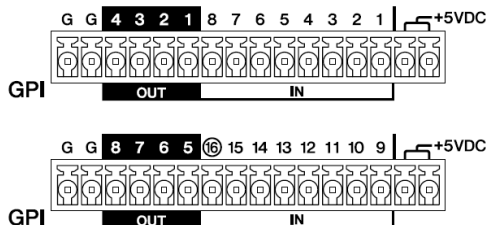
⑩ [PRIMARY]/[SECONDARY] Dante portas

Essas portas são para conectar dispositivos de E/S como o Rio3224-D3 à rede de áudio Dante. Use cabos com plugues RJ-45 compatíveis com etherCON CAT5e da Neutrik.

Fazendo conexões

Conectando às portas [GPI]

Conecte os dispositivos GPI (Interface de uso geral) às portas [GPI] no painel traseiro. GPI é usado para sinais de controle de entrada/saída com dispositivos externos, como controladores.



O DME10 possui 16 terminais de entrada e 8 terminais de saída.

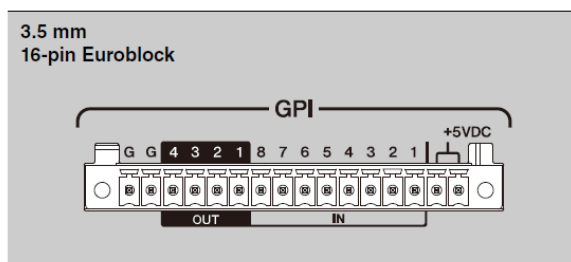
- A tensão de saída do terminal de +5 V CC é de 5 V. A corrente total máxima que pode ser extraída das duas portas é de 100 mA.
Se um interruptor/resistor variável e um LED/relé forem usados ao mesmo tempo, conecte o interruptor/resistor variável a uma porta e o LED/relé à outra porta.
- Nos terminais [IN] 1 a 15, são detectadas tensões entre 0 e 5 V. Somente no terminal [IN] 16, entrada de +24 V é suportada e tensões entre 2,5 V e 24 V são identificadas como altas e tensões abaixo de 2,5 V como baixas.
- [OUT] Os terminais 1 a 8 são saídas de coletor aberto, que alternam entre aberto e terra. A tensão máxima que pode ser aplicada é de +12 V. A corrente máxima permitida é de 75 mA por porta.
Use o ProVisionaire Design para especificar configurações como parâmetros a serem atribuídos aos controladores GPI.

OBSERVAÇÃO

- A especificação de canais de entrada/saída no ProVisionaire Design permite que predefinições de um dispositivo externo GPI conectado sejam recuperadas, parâmetros sejam alterados e sinais sejam enviados para dispositivos externos GPI. Para obter detalhes sobre como especificar as configurações, consulte o Guia do usuário do ProVisionaire Design.
<https://manual.yamaha.com/pa/pv/pvd/>

Conectando um plugue Euroblock

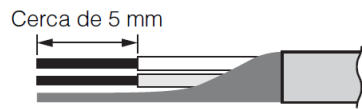
Use os plugues Euroblock incluídos para conectar às portas [GPI].



Preparando os fios do cabo

Os fios do cabo a serem conectados ao plugue Euroblock devem ser desencapados conforme mostrado e torcidos.

Observe que os fios do cabo conectados aos plugues Euroblock podem quebrar facilmente devido à fadiga do metal causada pelo peso do cabo ou vibração.

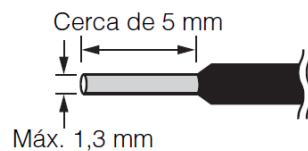


Cuidado

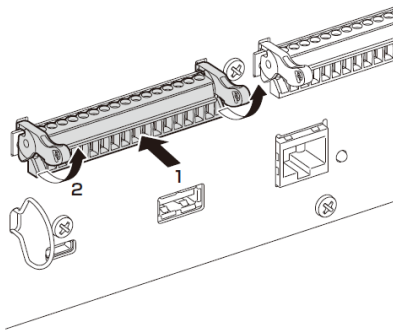
- Não aplique solda em fios trançados.

Se os fios forem frequentemente desconectados e reconectados como em uma configuração portátil, recomenda-se o uso de terminais de pinos com mangas de isolamento. Use terminais de pinos com uma porção condutora conforme mostrado abaixo.

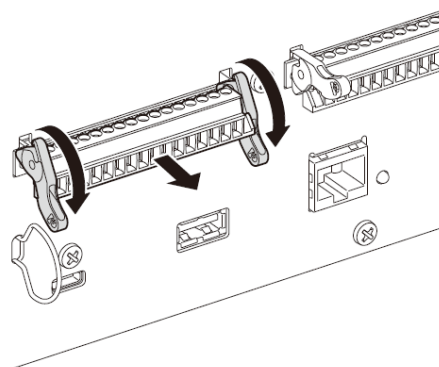
Com um diâmetro externo de 1,3 mm ou menos e um comprimento de cerca de 5 mm (como AI0, 5-6WH fabricado pela Phoenix Contact)



1. **Empurre o plugue Euroblock até que esteja firmemente encaixado na porta [GPI] deste dispositivo e, em seguida, levante as travas esquerda e direita.**



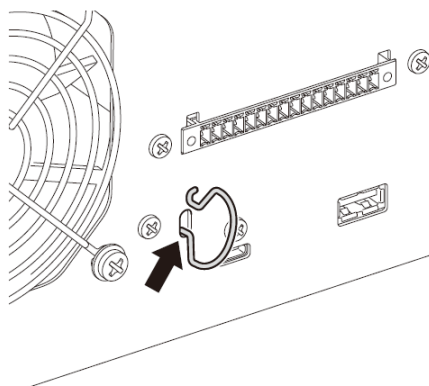
2. **Para remover um plugue Euroblock, abaixe as travas esquerda e direita e, em seguida, puxe o plugue.**



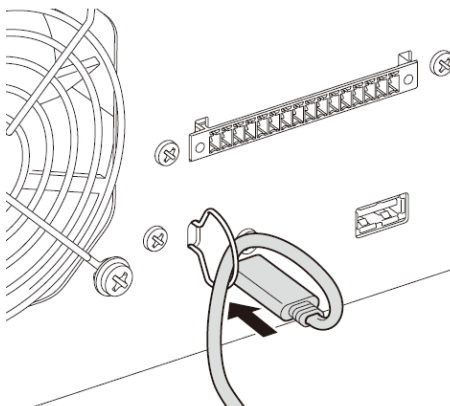
Instalação do gancho do cabo

Um gancho de cabo é fornecido para evitar a desconexão acidental do cabo USB. Para prender o gancho do cabo, siga os passos abaixo.

1. **Prenda uma extremidade do gancho para o cabo incluído na extremidade inferior da ranhura de segurança, localizada na área inferior esquerda do painel traseiro.**



2. **Insira a outra extremidade do gancho na extremidade superior do slot de segurança.**



3. **Insira o cabo USB no gancho e depois conecte-o à porta USB.**

Sobre Dante

■ Visão geral de Dante

O DME10 transmite sinais de áudio digital usando o protocolo Dante. Dante é um protocolo de áudio de rede desenvolvido pela Audinate. Em um ambiente de rede compatível com Gigabit Ethernet, o Dante tem a vantagem de poder transmitir vários sinais de áudio com diferentes frequências de amostragem/taxas de bits, bem como sinais de controle de dispositivos dentro da mesma rede.

Para obter detalhes sobre Dante, consulte o site da Audinate.

<http://www.audinate.com/>

Além disso, várias informações sobre Dante podem ser encontradas no site da Yamaha Pro Áudio.

<https://www.yamahaproaudio.com/>

OBSERVAÇÃO

- Com uma rede Dante, não use a função EEE* do interruptor de rede.

A função EEE pode deteriorar o desempenho da sincronização do relógio e interromper o áudio. Portanto, observe o seguinte.

- Ao usar interruptores gerenciáveis, desligue a função EEE em todas as portas usadas para Dante. Não use um interruptor que não permita que a função EEE seja desligada.
- Ao usar interruptores não gerenciados, não use interruptores que suportem a função EEE. Em tais interruptores, a função EEE não pode ser desativada.

* EEE (função Ethernet com eficiência energética): Tecnologia que reduz o consumo de energia dos dispositivos Ethernet em períodos de baixo tráfego na rede; também conhecido como Green Ethernet ou IEEE802.3az

OBSERVAÇÃO

- Quando a série DME é usada em conjunto com switches de rede Yamaha, as configurações do switch otimizadas para Dante são configuradas automaticamente. As configurações incluem QoS, IGMP snooping, desativação do controle de fluxo e desativação do EEE.

Para obter detalhes sobre essas configurações, consulte o seguinte.

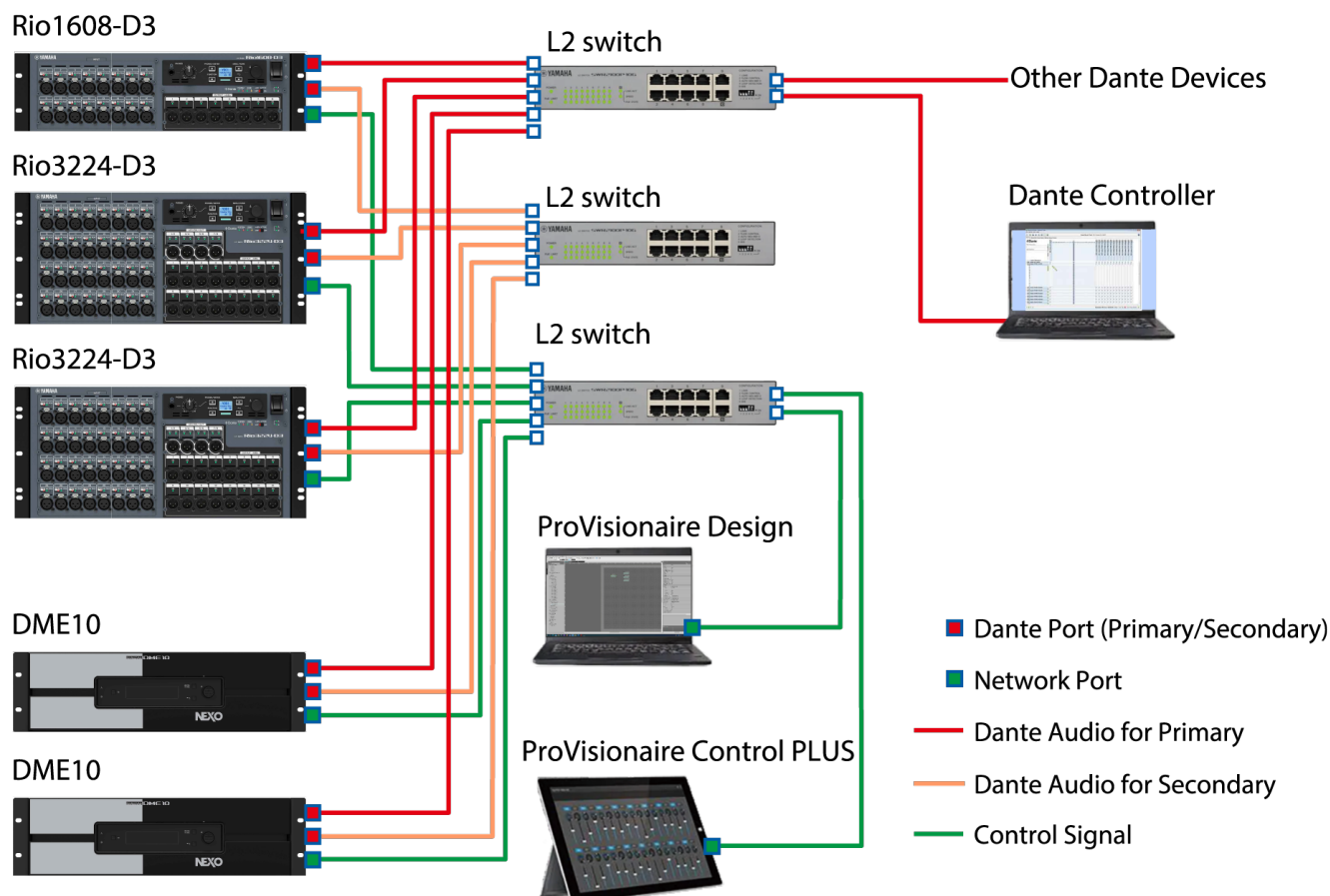
<https://www.yamaha.com/2/how-to-choose-a-network-switch/>

Sobre a conexão

Existem dois métodos para conectar este modelo a uma rede Dante e eles podem ser usados em combinação.

conexão redundante

Uma conexão redundante permite construir um sistema mais resistente a falhas de rede do que uma rede em cadeia. Uma conexão redundante consiste em dois circuitos, um circuito primário (principal) e um circuito secundário (sub). A comunicação normalmente ocorre no circuito primário, mas muda automaticamente para o circuito secundário se ocorrer um problema, como a desconexão do circuito primário.



OBSERVAÇÃO

- Se você deseja executar a rede de áudio Dante e a rede da ProVisionaire Design no mesmo computador, conecte-os usando placas de interface de rede separadas.
- A ilustração acima pressupõe que a configuração SEC.PORT (porta secundária do Dante) esteja definida como REDUNDANT para todos os Rio-D3s.

Conexão em série

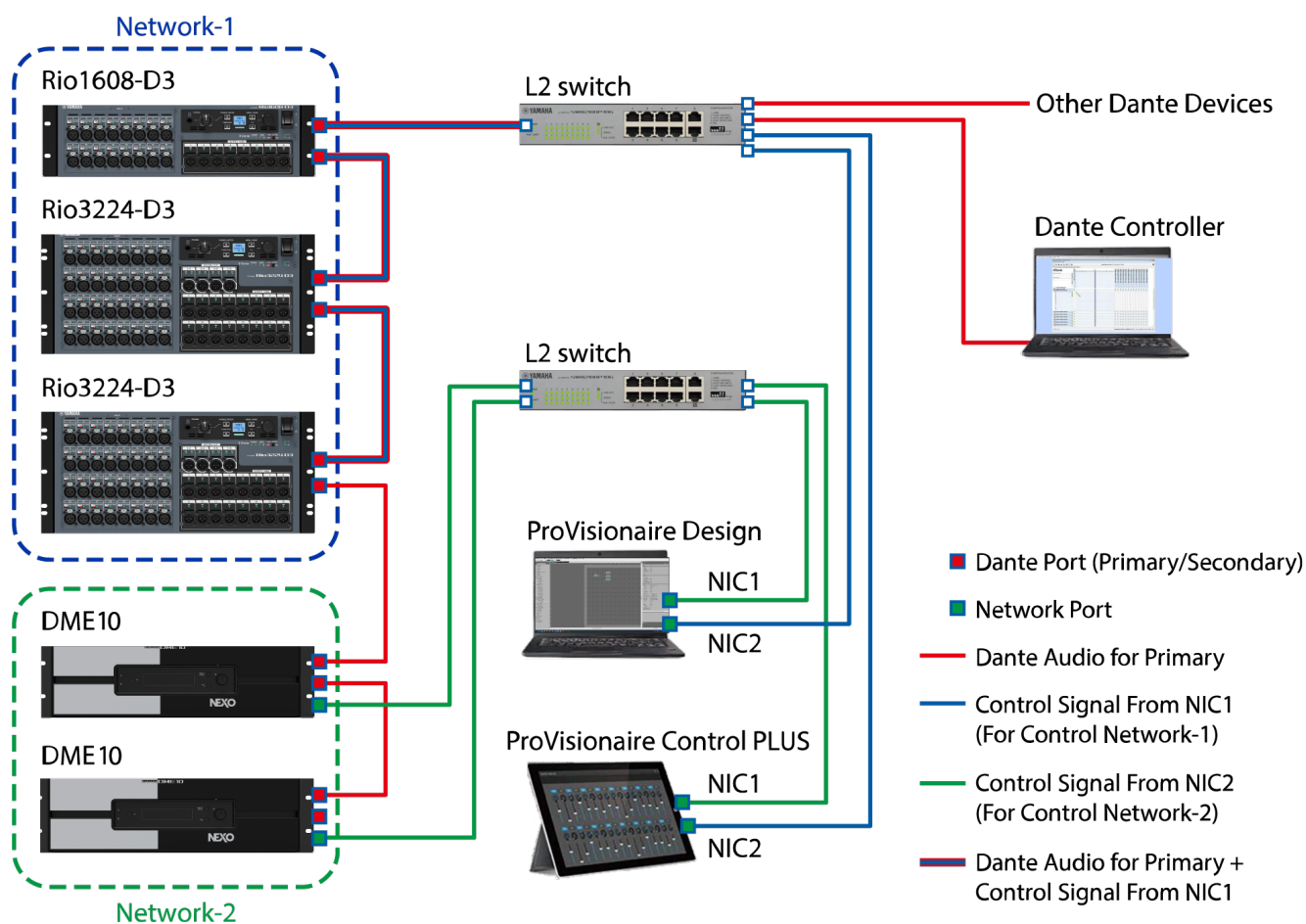
Uma conexão em série é um método de conexão em que os dispositivos são amarrados juntos. Construir tal rede é simples e o número de comutadores de rede pode ser reduzido.

À medida que mais dispositivos são conectados, o atraso de transmissão aumenta entre os dispositivos mais distantes, exigindo que a configuração de latência seja aumentada para evitar interrupções de som na rede Dante. Além disso, se ocorrer uma falha no sistema devido a um cabo rompido, etc., a rede será interrompida naquele ponto, impossibilitando a transmissão com dispositivos além desse ponto.

Com a latência definida como padrão (1,0 ms), até dez dispositivos Dante podem ser conectados em uma conexão em série. Se onze ou mais dispositivos estiverem conectados, o atraso de comunicação dentro da rede aumentará, possivelmente causando interrupções no som. Para evitar isso, aumente a configuração de latência do Dante ou use um interruptor L2 (compatível com Gigabit Ethernet) para dividir a rede.

OBSERVAÇÃO

- Não conecte mais de uma porta ao mesmo interruptor externo, pois isso criaria um loop de rede.
- A ilustração a seguir pressupõe que a configuração SEC.PORT (porta secundária do Dante) esteja definida como DAISY CHAIN para todos os Rio-D3s.



A configuração de latência apropriada para sinais enviados e recebidos por uma rede de áudio Dante difere dependendo do método de conexão e da escala. A seguir está uma explicação de como selecionar a configuração [Latency] com base nas conexões entre os dispositivos compatíveis com Dante e o DME10.

■ Relação entre latência e contagem de saltos

A configuração [Latency] para a rede de áudio Dante depende da contagem de saltos nessa rede.

A contagem de saltos é o número de comutadores entre as conexões mais distantes dos dispositivos Dante.

Um interruptor é embutido não apenas em cada hub de comutação, mas também em cada DME10 e dispositivo de E/S. A contagem de saltos fornece uma diretriz para especificar a configuração de [Latency].

As configurações típicas de [Latency] para várias contagens de salto são mostradas abaixo.

Contagem de saltos	Latency (ms)
Até 3	0.25
Até 5	0.5
Até 10	1.0
Até 20	2.0
21 ou mais (ou se ocorrerem problemas)	5.0

Fonte de alimentação

Conectando a fonte de alimentação



Advertências

- Sempre use os cabos de alimentação incluídos com este dispositivo. Não use os cabos de alimentação incluídos para outros dispositivos. Caso contrário, pode ocorrer falha, superaquecimento ou incêndio. Os cabos de alimentação incluídos devem ser usados apenas no Japão (até 125 V).



Cuidado

- Certifique-se de desligar este dispositivo antes de conectar ou desconectar um cabo de alimentação.

1. **Conecte os cabos de alimentação incluídos. Conecte o cabo de alimentação a este dispositivo e, em seguida, conecte-o a uma tomada elétrica.**

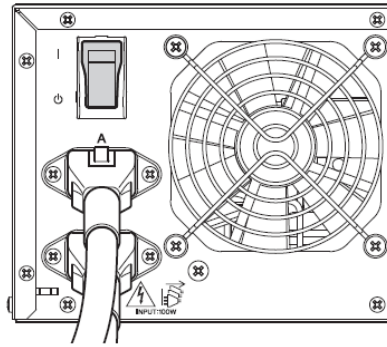


OBSERVAÇÃO

- Para desconectar um cabo de alimentação, inverta o procedimento acima.
- Pressione a trava do plugue de alimentação ao desconectar o cabo de alimentação.

Ligar/desligar este dispositivo

1. Ligue este dispositivo (I)/desligado (⏻) com o botão liga/desliga no painel traseiro.



Aviso

- Ligar e desligar o interruptor de energia rapidamente em seqüência pode causar mau funcionamento da unidade.
Após desligar o interruptor de energia, aguarde pelo menos seis segundos antes de ligá-lo novamente.
- Uma pequena quantidade de corrente está fluindo, mesmo quando este dispositivo está desligado.
Antes de longos períodos de inatividade, certifique-se de desconectar os cabos de alimentação das tomadas elétricas.

Operação do painel

Operações básicas



① [MENU/HOME] botão

Quando a tela inicial é exibida, pressionar este botão exibe a tela [Menu].

Quando qualquer tela diferente da tela inicial for exibida, pressionar este botão retornará à tela inicial.

② Botão principal

Isso move o cursor ou altera as configurações do parâmetro. Para parâmetros com uma ampla faixa de configuração, a velocidade na qual o botão é girado afeta a velocidade na qual a configuração é alterada.

1. Gire o botão principal para selecionar um item. O item selecionado é realçado.



2. Pressione o botão principal para confirmar a seleção.



3. Repita os passos 1 e 2 para editar o parâmetro desejado.

③ ↶ (voltar) botão

Cada pressão deste botão move um nível para cima ou volta para a tela anterior.

④ [Fn] botão

Pressionar este botão exibe a tela Device Mute.

Pressioná-lo novamente exibe a tela de função de controle.

Silenciar/Reativar o som (Device Mute screen) (Tela de mudo do dispositivo)

1. Pressione o botão [Fn] para exibir a tela Device Mute.



2. Gire o botão principal para selecionar [Yes] e pressione o botão para confirmar a seleção.
Se este dispositivo já estiver sem som, uma tela (mostrada abaixo) será exibida, solicitando que você confirme se deseja ativar o som deste dispositivo.



- **Cancelando o silenciamento**

Pressione o botão [Fn] novamente e siga o mesmo procedimento.

OBSERVAÇÃO

- Um ícone na parte superior da tela inicial indica o status ativado/desativado do mudo.

Ativar/desativar a função de controle (tela de função de controle)

1. Pressione o botão [Fn] duas vezes para exibir a tela de função de controle.



2. Gire o botão principal para selecionar [Yes] e pressione o botão para confirmar a seleção. Se a função de controle já estiver desativada, uma tela (mostrada abaixo) será exibida, solicitando que você confirme se deseja ativar a função de controle.



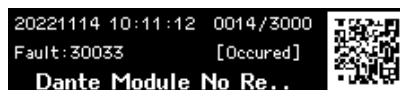
OBSERVAÇÃO

- Um ícone na parte superior da tela inicial indica o status ativado/desativado da função de controle.
- A ativação/desativação da função de controle opera em sincronia com o botão de função de controle no ProVisionaire Design.

Tela de alerta

Se o DME10 apresentar mau funcionamento, uma mensagem de alerta aparecerá no visor. Se um alerta já for exibido quando ocorrer um mau funcionamento de nível superior, o alerta para o mau funcionamento de nível superior aparecerá.

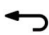
Para visualizar os detalhes do alerta, use seu dispositivo inteligente, como um smartphone, para escanear o código QR indicado na tela.



Para obter detalhes sobre cada alerta, consulte a "[Lista de mensagens](#)".

Bloqueio do painel

A operação do painel pode ser bloqueada para evitar alterações acidentais de parâmetros.

Mantendo pressionado [MENU/HOME] e  (voltar) botões ao mesmo tempo por pelo menos dois segundos trava o painel.

Um número de autenticação de 4 dígitos (chamado de código PIN) pode ser definido.

Especifique o código PIN selecionando Utility > Panel Setup > Enable Unlock PIN. Se você esqueceu o código PIN que definiu para o bloqueio do painel, pode desbloquear a operação do painel no ProVisionaire Design.

OBSERVAÇÃO

- Enquanto o painel está bloqueado, você pode exibir apenas as telas Input Meter e Output Meter.

- **Desbloqueando o painel**

Se o painel for operado enquanto estiver bloqueado, a seguinte mensagem aparecerá no visor.



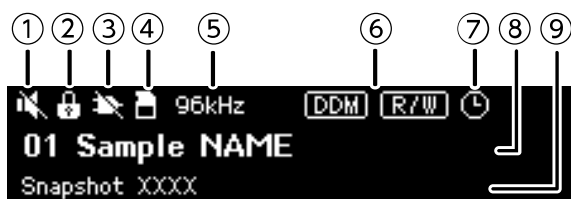
Com o painel bloqueado, novamente segurando [MENU/HOME] e ↶ (voltar) botões ao mesmo tempo por pelo menos dois segundos destrava o painel.

Se Ativar PIN de Desbloqueio estiver definido como [Ativado], a tela de entrada do código PIN será exibida.

Telas

Tela inicial

A tela inicial aparece depois que este dispositivo é ligado.



① Indicador de status do dispositivo mudo

Isso indica o status ativado/desativado do mudo.



Desligado



Ligado

② Indicador de status de bloqueio do painel

Um ícone de chave aparece quando o painel está bloqueado.

③ Indicador de status da função de controle

Isso indica o status de ativação/desativação da função de controle.



Ligado



Desligado

④ Indicador de status do cartão de memória SD

Um ícone aparece quando um cartão de memória SD é inserido no slot de cartão de memória SD.

⑤ Indicador de status do Word clock

Quando o word clock está bloqueado, a frequência de amostragem (44,1 kHz, 48 kHz, 88,2 kHz ou 96 kHz) aparece.

Se o word clock estiver desbloqueado ou se os dados de configuração não tiverem sido transferidos do ProVisionaire Design, “Desbloqueado” aparecerá na tela.

⑥ Indicadores de status DDM (Dante Domain Manager)

Quando o dispositivo pertence ao domínio DDM, o ícone aparece.

O ícone (Leitura e Gravação: editável) ou o ícone (Somente leitura: não editável) aparece dependendo da configuração LOCAL CONTROLLER ACCESS no servidor DDM.

Se o dispositivo pertencer ao domínio DDM, mas não estiver conectado ao servidor DDM, o ícone também aparecerá.

⑦ Indicador de status do agendador

Se o Agendador tiver sido configurado, o ícone do relógio aparecerá. O ícone começa a piscar um minuto antes do evento agendado.

⑧ ID da unidade e nome do dispositivo

A ID da unidade e o nome do dispositivo são exibidos. Este nome pode ser alterado no ProVisionaire Design.

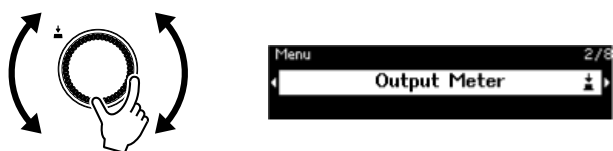
⑨ Nome do último instantâneo recuperado

[Menu] tela

As telas a seguir podem ser acessadas a partir da tela [Menu].

- Tela [Input Meter]
- Tela [Output Meter]
- Tela [Device Information]
- Tela [Alert Log]
- Tela [Utility]
- Tela [Dante Settings]
- Tela [Settings]
- Tela [Snapshot Recall]

Com a tela [Menu] exibida, gire o botão giratório principal para selecionar a tela desejada e, em seguida, pressione o botão giratório principal para exibir a respectiva configuração ou parâmetro.



• Subindo um nível na tela [Menu]

Aperte o ↶ botão voltar.

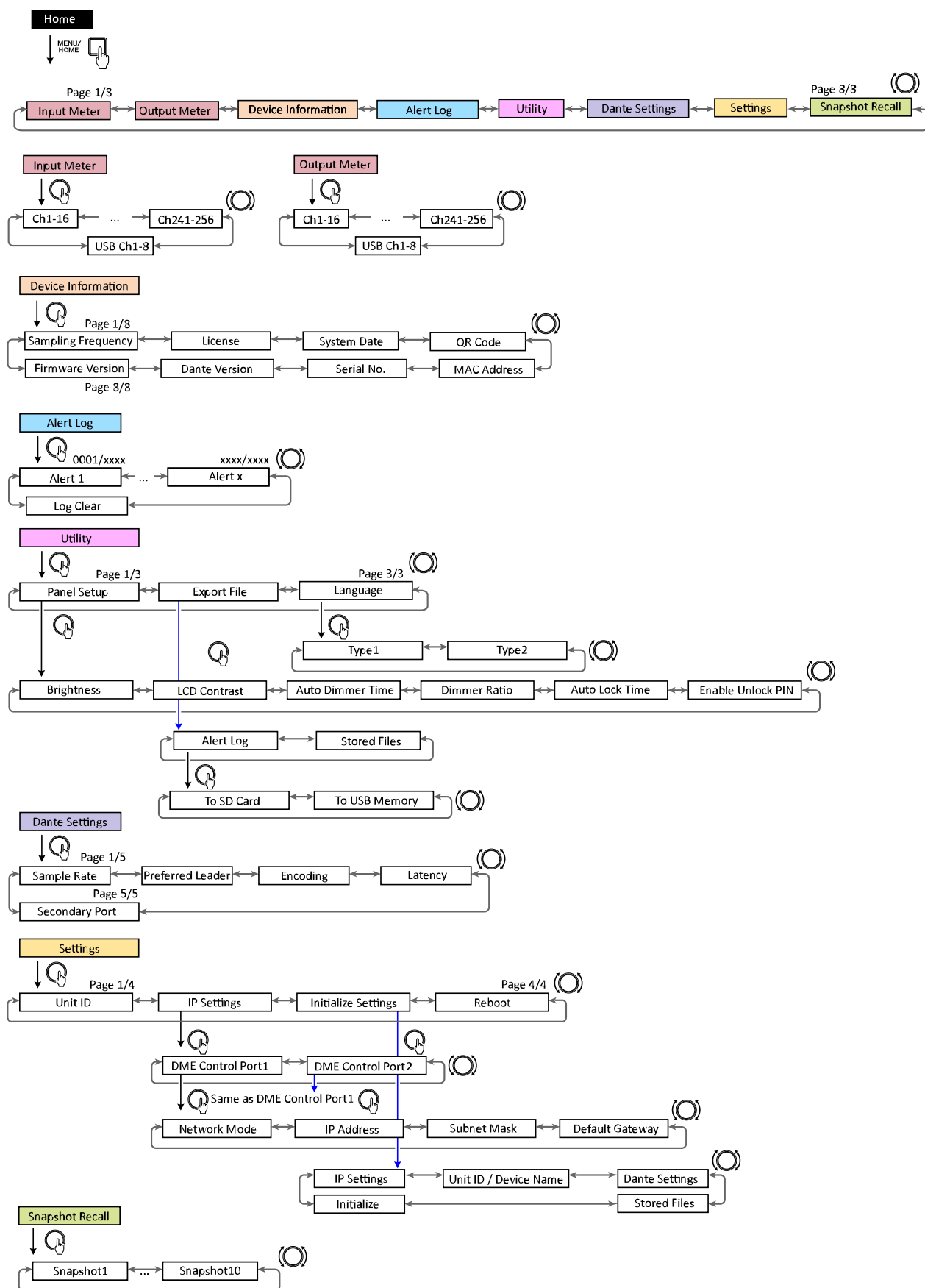
OBSERVAÇÃO

- O caminho da tela exibida aparece na parte superior da tela.

• Exibindo a tela inicial

Com a tela [Menu] exibida, pressione o botão [HOME/MENU].

Fluxograma de tela



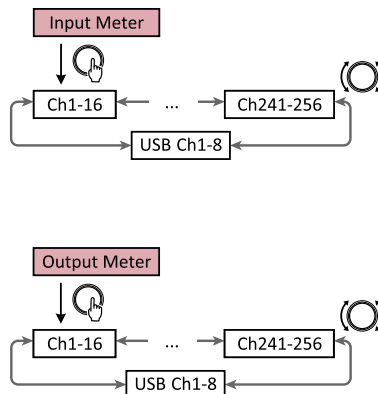
The number of snapshots will be the number sent from ProVisionaire Design

Medidor de entrada/medidor de saída

Isso indica o nível de entrada/saída. A entrada/saída Dante é indicada para 16 canais por vez. O número de licenças ativadas neste dispositivo determina o número de canais que aparecem neste medidor.

OBSERVAÇÃO

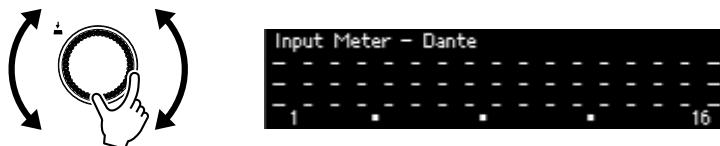
- Enquanto o painel está bloqueado, você pode exibir apenas as telas Input Meter e Output Meter.



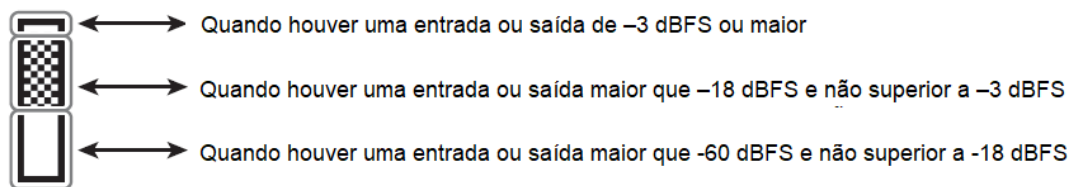
1. Com a tela [Menu] exibida, gire o botão giratório principal para selecionar [Input Meter] ou [Output Meter] e, em seguida, pressione o botão giratório principal.



2. Gire o botão principal para mudar os canais exibidos.



Lendo o medidor

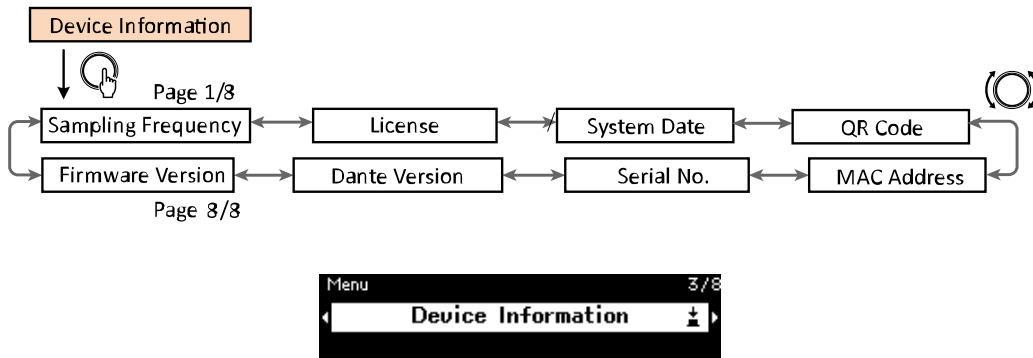


OBSERVAÇÃO

- Peak Hold está sempre ligado; no entanto, pressionar o botão giratório principal limpa os picos retidos de todos os canais.

Informação de dispositivo

Isso exibe o status e as informações específicas deste dispositivo.



Frequência de amostragem

Isso exibe a frequência de amostragem. Esta é a frequência usada ao compilar uma configuração com o ProVisionaire Design.



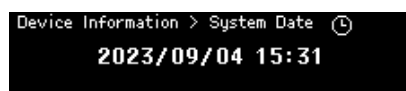
Licença

Isso exibe o tipo e o número de licenças ativadas neste dispositivo.



Data do Sistema

Isso exibe a data e a hora no dispositivo. Se o Agendador tiver sido configurado, o ícone do relógio aparecerá.

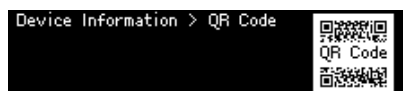


Código QR

Isso exibe um código QR que pode ser digitalizado ao ativar uma licença.

OBSERVAÇÃO

- Para obter detalhes sobre a ativação, consulte o Guia para ativação de Licença de Dispositivo.



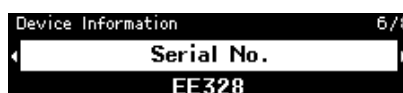
Endereço MAC

Isso exibe o endereço MAC. Este endereço só pode ser exibido; não pode ser alterado.



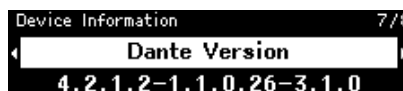
Número de série.

Isso exibe o número de série.



Versão Dante

Isso exibe a versão do firmware Dante. À esquerda, são exibidas a versão do firmware Dante, a versão do hardware Dante e a versão do software Yamaha.



Versão do firmware

Isso exibe a versão do firmware do dispositivo DME10.



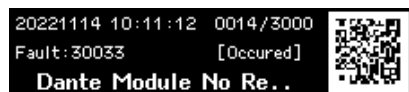
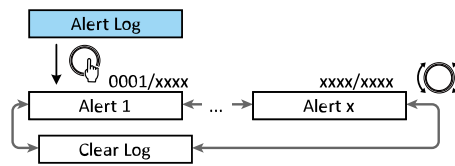
OBSERVAÇÃO

- Atualize o firmware com ProVisionaire Design.
Para obter detalhes, consulte o ProVisionaire Design User Guide (HTML).
O firmware mais recente também pode ser baixado na página de download do site Yamaha Pro Áudio.
<https://www.yamahaproaudio.com/>

Registro de Alerta

Isso permite que você verifique o registro de alerta registrado no DME10. O registro exibe os alertas na ordem em que ocorreram.

Até 3000 alertas são salvos.

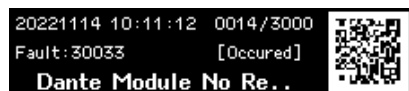


Limpando o registro

O registro de alerta pode ser limpo.

1. Com a tela [Menu] exibida, gire o botão principal para selecionar [Alert Log] e pressione o botão para confirmar a seleção.

O alerta mais recente é exibido.



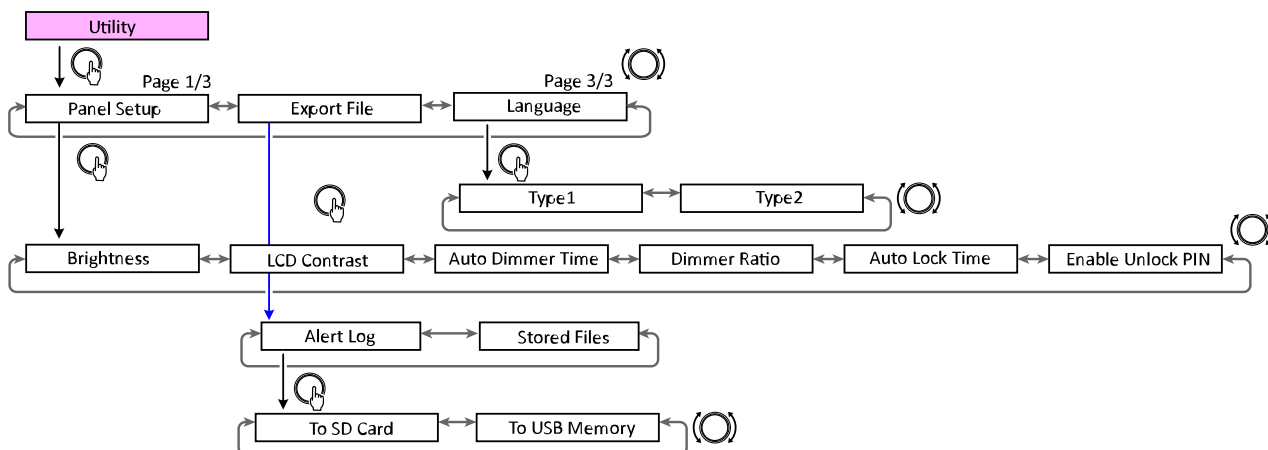
2. Exiba o alerta 0001 e gire o botão principal para a esquerda. [Clear Log] é exibido.



3. Quando [Clear Log] for exibido, pressione o botão principal para confirmar a seleção.

Utilitário

Isso permite que você especifique as configurações gerais do DME10 e verifique as informações.



Configuração do Painel

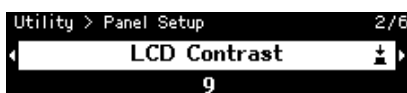
Ajustando o brilho da tela (Brilho)

Isso permite que você ajuste o brilho da luz de fundo da tela.



Ajustando o contraste do LCD (LCD Contraste)

Isso permite que você ajuste o contraste do visor.



Especificando o tempo de dimmer automático (Auto Dimmer Tempo)

Isso permite que você especifique o período de tempo (após este dispositivo não ter sido operado por um determinado período de tempo) para que o visor alcance o brilho especificado com [Dimmer Ratio]. Selecione entre [10 seg], [30 seg], [1 min], [3 min], [30 min] e [Never].



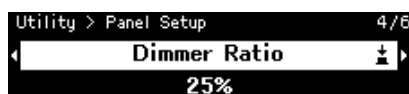
OBSERVAÇÃO

- Mesmo após o escurecimento do visor, ele retornará ao seu brilho normal quando ocorrer um alerta ou durante a sincronização.

Dimmer Ratio

Isso permite que você especifique o brilho dos visores depois que este dispositivo não for operado por um determinado período de tempo.

Selecione um valor entre 0% (desligado) e 75%.



Tempo de bloqueio automático

Isso permite que você especifique o período de tempo após este dispositivo não ser operado até que o painel seja bloqueado automaticamente.

Selecione entre [10 seg], [30 seg], [1 min], [3 min], [30 min], [1 hora] e [Never].



Especificando um código PIN para desbloquear o painel (Habilitar PIN de desbloqueio)

Quando definido como [On], a autenticação do código PIN é necessária para desbloquear o painel.

Quando isso é alterado de [Off] para [On], a tela de entrada do código PIN aparece.



Exportando/Salvando (Exportar Arquivo)

Registros de alerta e arquivos de projeto podem ser salvos em um cartão de memória SD ou unidade flash USB. Os arquivos do projeto podem ser transferidos do ProVisionaire Design para o dispositivo DME10.

1. Gire o botão principal para selecionar [Export File] e, em seguida, pressione o botão para confirmar a seleção.



2. Gire o botão principal para selecionar o item a ser salvo e pressione o botão para confirmar a seleção. Se um PIN de administrador foi especificado, digite o código PIN na tela de entrada de PIN que aparece.



OBSERVAÇÃO

- O PIN do administrador é um código usado para impedir que as configurações do dispositivo sejam modificadas por meio do ProVisionaire Design. Para obter detalhes, consulte o Guia do usuário do ProVisionaire Design.

Uma tela para confirmar o destino do salvamento é exibida. Se você selecionar uma unidade flash USB como destino de salvamento, "Para Memória USB" aparecerá em seu lugar.



OBSERVAÇÃO

- Nesse momento, "Não inserido" aparece na parte inferior do visor se nenhuma mídia tiver sido inserida, "Formato não suportado" se a mídia não estiver formatada ou montada ou "Protegido contra Gravação" se a mídia estiver protegida contra gravação.

3. Gire o botão principal para selecionar o destino de salvamento e pressione o botão para confirmar a seleção.

Siga as instruções na tela para salvar os dados.

OBSERVAÇÃO

- Pressionar o botão principal durante o processo de exportação interrompe a operação.

Selecionando o idioma (Idioma)

Você pode selecionar um dos dois tipos de idioma.

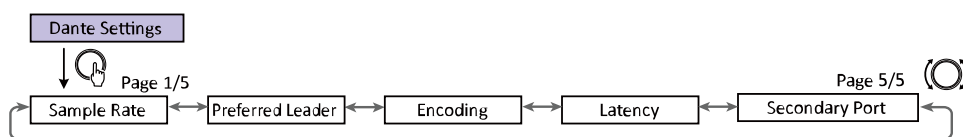


Type1: Kanji japonês, hiragana, katakana, inglês, todos os idiomas europeus

Type2: Caracteres chineses, hiragana japonês, katakana, inglês, todos os idiomas europeus

Configurações do Dante

Isso especifica as configurações relacionadas à rede Dante.



OBSERVAÇÃO

- As configurações no Dante Controller são alteradas em sincronia com os parâmetros nesta tela [Dante Settings].

Especificando a frequência de amostragem (Taxa de amostragem)

Isso permite especificar a frequência de amostragem de entrada/saída do Dante. Selecione entre [44,1 kHz], [48 kHz], [88,2 kHz] e [96 kHz].



Especificando o líder preferencial (Líder preferencial)

Selecionar [On] define este dispositivo como “Líder preferencial” (dispositivo que fornece o clock líder). Se mais de um dispositivo for definido como “Líder preferencial”, o dispositivo com o endereço MAC mais baixo será usado.



Especificando a codificação (Codificação)

Isso permite que você especifique a codificação (número de bits de quantização). Selecione entre [24 bit] ou [32 bit].



Especificando a latência (Latência)

Isso permite especificar a latência dos sinais enviados e recebidos por uma rede Dante.

Selecione entre [0,25 ms], [0,5 ms], [1 ms], [2 ms] e [5 ms].

A configuração de latência apropriada para sinais enviados e recebidos por uma rede Dante difere dependendo do método e escala de conexão.



Especificando a porta secundária (Porta Secundária)

Selecione [Redundant] ou [Daisy Chain] para o método de conexão das duas portas Dante. Depois que a configuração for alterada, uma mensagem será exibida, solicitando que você reinicie este dispositivo.

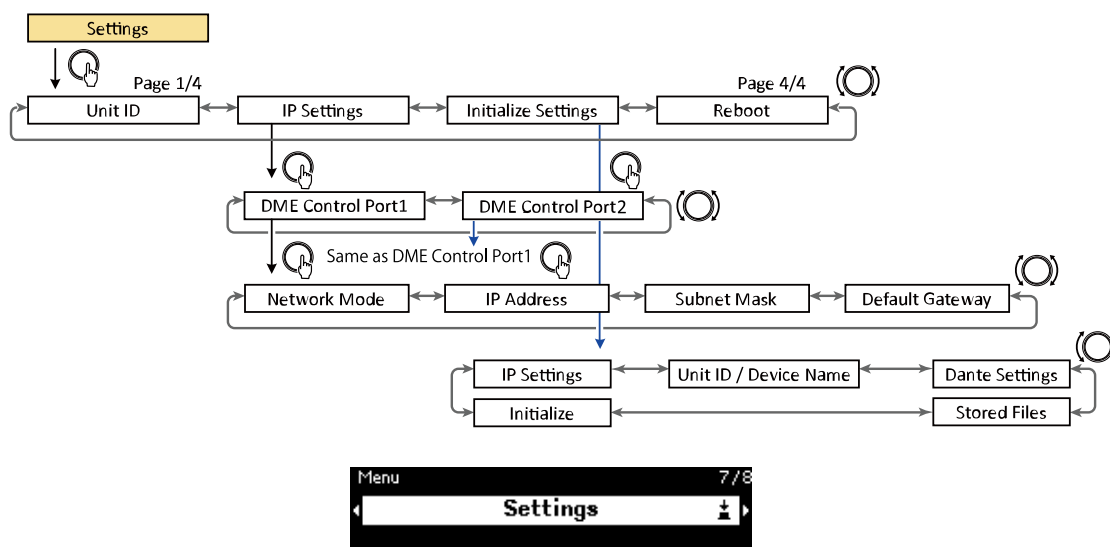


OBSERVAÇÃO

- A configuração é aplicada depois que este dispositivo é reiniciado.

Configurações

Isso permite que várias configurações para este dispositivo sejam especificadas.

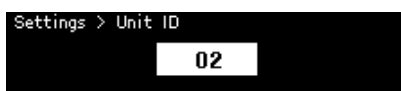


Especificando o ID da unidade (Unidade ID)

Isso permite que você especifique um ID exclusivo para o DME10.

Se vários dispositivos DME10 forem usados, certifique-se de que nenhum dos IDs de unidade seja o mesmo.

1. Com a tela [Unit ID] exibida, gire o botão principal para entrar no modo de edição.



2. Gire o botão principal para selecionar um ID.

Quando o ID da unidade é alterado, a configuração pisca.
O intervalo de valores é de 01 a FE em hexadecimal.

3. Depois de selecionar o ID da unidade, pressione o botão principal.

OBSERVAÇÃO

- A ID da unidade especificada é aplicada depois que este dispositivo é reiniciado.

Especificando o endereço IP (Configurações de IP)

Isso permite que você especifique o endereço IP para a porta (porta de controle DME 1, porta de controle DME 2) usada para se comunicar com o ProVisionaire Design. A porta de controle DME 1 corresponde ao conector de rede e a porta de controle DME 2 corresponde ao conector Dante [PRIMARY].

O dispositivo DME10 pode ser controlado conectando o ProVisionaire Design ao conector de rede ou ao conector Dante [PRIMARY].

Método de comunicação	Conector usado para controlar os parâmetros
(1) Sobreposição de um sinal de controle em um sinal de áudio Dante <Dante>	Conector Dante [PRIMARY], conector Dante [SECONDARY]
(2) Usando o conector Dante [PRIMARY] via comunicações de rede <Monitor, Remoto>	Conector Dante [PRIMARY]
(3) Usando o conector de rede por meio de comunicações de rede <Monitor, Remoto>	Conector de rede

Especificando o modo de rede (Modo de Rede)

Isso permite que você selecione o modo de configuração do endereço IP do DME10 manualmente ou automaticamente (por exemplo, usando um servidor DHCP).

OBSERVAÇÃO

- Para obter detalhes sobre os modos, consulte o Guia do usuário do ProVisionaire Design.
- As configurações de endereço IP e modo de rede entrarão em vigor depois que você reiniciar este dispositivo.



- Se for definido como [DHCP], o endereço IP será especificado automaticamente pelo servidor DHCP. Se não houver nenhum servidor DHCP, nenhum endereço IP será especificado.
- Se estiver definido como [Static IP], selecione [IP Settings] > [DME Control Port1] > [IP Address]. Especifique manualmente o endereço IP e a máscara de sub-rede. Defina os endereços DME Control Port1 e DME Control Port2 para diferentes sub-redes.
- Se for definido como [Unit ID], o endereço IP é especificado com base na ID da unidade. Isso define o endereço IP como 192.168.0.x (onde "x" é o ID da unidade) e a máscara de sub-rede como 255.255.255.0. O endereço IP e a máscara de sub-rede são expressos em formato decimal.

Exibir/especificar a máscara de sub-rede (Máscara de sub-rede)

Isso exibe a máscara de sub-rede. Se [Static IP] foi selecionado como o modo para especificar o endereço IP, isso permite que você especifique a máscara de sub-rede.



Exibindo/especificando o gateway padrão (Padrão Gateway)

Você pode visualizar e especificar o gateway padrão.



Restaurando as configurações padrão de fábrica (inicializar configurações)

Isso permite que você inicialize todos os dados internos.



OBSERVAÇÃO

- Para obter detalhes sobre a inicialização, consulte [“Restaurando as configurações padrão de fábrica \(inicializando\)”](#).

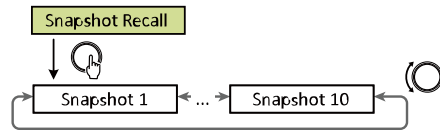
Reiniciando (reiniciar)

Isso permite alterar várias configurações de parâmetros que requerem uma reinicialização e, em seguida, reinicializar para aplicar todas as configurações de uma vez.

Recuperação de Instantâneo

No ProVisionaire Design, você pode armazenar (salvar) um instantâneo das configurações de parâmetro em um determinado momento e recuperá-las conforme necessário.

Use o ProVisionaire Design para selecionar os instantâneos que estarão disponíveis para serem recuperados neste dispositivo. Nada aparecerá se nada tiver sido selecionado.



The number of snapshots will be the number sent from ProVisionaire Design.



1. Gire o botão principal para selecionar o instantâneo a ser recuperado e, em seguida, pressione o botão para confirmar a seleção.

Uma tela é exibida, solicitando que você confirme a chamada.

OBSERVAÇÃO

- Não desligue este dispositivo enquanto um instantâneo estiver sendo recuperado.

Depois que um instantâneo é recuperado, ele aparece na tela inicial.

Restaurando as configurações padrão de fábrica (inicializando)

Existem dois métodos para inicializar este dispositivo.

Método de seleção de [Settings] > [Initialize Settings]

Não desligue este dispositivo enquanto ele estiver sendo inicializado.

1. Com a tela [Menu] exibida, gire o botão giratório principal para selecionar [Initialize Settings] e pressione o botão giratório para confirmar a seleção.



2. Gire o botão principal para selecionar um item a ser inicializado e, em seguida, defina-o como [On].



Para além das definições de processamento de sinal, as definições indicadas a seguir também são inicializadas se forem definidas para [On].

- Configurações de IP
- ID da Unidade/Nome do Dispositivo
- Configurações do Dante
- Arquivos armazenados

OBSERVAÇÃO

- Este processo regular de inicialização não inicializa o PIN do administrador ou as informações de ativação da licença.

3. Depois de selecionar as configurações desejadas, gire o botão principal para selecionar [Initialize] e pressione o botão.
Este dispositivo reinicia automaticamente quando a inicialização é concluída.

Se você esqueceu seu PIN de administrador

Se você não conseguir inicializar a unidade na tela Configurações porque esqueceu seu PIN de administrador ou por algum outro motivo, siga as etapas abaixo para realizar uma inicialização forçada:



Aviso

- Este processo de inicialização forçada não inicializa as informações de ativação da licença, mas retorna todos os outros parâmetros às suas configurações padrão de fábrica.

1. **Mantendo pressionadas as teclas [Fn], [MENU/HOME] e [↶] (voltar), ligue este dispositivo.**
2. **Mantenha pressionados os três botões até que o logotipo da NEXO e a tela de inicialização apareçam no visor.**

Este dispositivo reinicia automaticamente quando a inicialização é concluída.

Apêndice

Precauções para a porta USB

• Dispositivos USB que podem ser usados

- Use uma unidade flash USB. Outros dispositivos USB (hubs USB, mouses, teclados de computador, etc.) não podem ser usados, mesmo que possam ser conectados.
- As unidades flash USB 1.1 a 2.0 podem ser usadas com este dispositivo (no entanto, a operação de todas as unidades flash USB não é garantida).

A classificação da porta USB é de no máximo 5 V/500 mA. A conexão de um dispositivo que requer mais de 500 mA de corrente interromperá o fornecimento de energia a este dispositivo.

• Conectando uma unidade flash USB

- Não remova ou instale a unidade flash USB enquanto os dados estiverem sendo gravados nela. Caso contrário, este dispositivo pode parar de funcionar ou a unidade flash USB ou seus dados podem ser corrompidos.
- Antes de instalar a unidade flash USB novamente após removê-la, aguarde alguns segundos.



Aviso

- Ao usar um cabo de extensão USB, certifique-se de que ele tenha 1 m ou menos.

Usando unidades flash USB

• Formatando uma unidade flash USB

Use uma unidade flash USB formatada em FAT32 ou FAT16. Use um computador para formatar. Unidades flash USB formatadas com outros dispositivos podem não funcionar corretamente com este dispositivo.

• Prevenção de perda acidental de dados

Algumas unidades flash USB possuem uma função de proteção contra gravação para evitar a exclusão acidental de dados. Se a unidade flash USB contiver dados importantes, proteja-a contra gravação para evitar a substituição. Da mesma forma, antes de adicionar dados à unidade flash USB, por exemplo, certifique-se de remover a proteção contra gravação.

• Desligar este dispositivo com uma unidade flash USB instalada

Não desligue este dispositivo enquanto os dados estiverem sendo gravados. Caso contrário, a unidade flash USB ou seus dados podem ser corrompidos.

Precauções ao usar cartões de memória SD

● Cartões de memória SD que podem ser usados

- Use cartões de memória com o formato SD ou SDHC. (O formato SDXC não é suportado).

● Especificações de arquivo compatíveis

arquivos WAV

Extensão de arquivo .wav apenas.

Taxas de amostragem de 44,1 kHz, 48 kHz, 88,2 kHz e 96 kHz são suportadas.

São suportados PCM mono e estéreo de 16 bits, 24 bits e 32 bits.

arquivos MP3

Apenas um áudio MPEG é suportado.

Layer III é suportado (somente extensão .mp3); formato livre é excluído.

Taxas de amostragem de 32 kHz, 44,1 kHz e 48 kHz são suportadas.

Taxas de bits de 32 a 320 kbps e VBR (taxa de bits variável) são suportadas.

● Inserindo um cartão de memória SD

- Não insira ou remova o cartão de memória SD enquanto o indicador SD/ACT estiver aceso. Caso contrário, este dispositivo pode parar de funcionar ou o cartão de memória SD ou seus dados podem ser corrompidos.
- Antes de inserir o cartão de memória SD novamente após removê-lo, aguarde alguns segundos.

Usando cartões de memória SD

● Formatando um cartão de memória SD

- Use um cartão de memória SD formatado para FAT16 para SD ou formatado para FAT32 para SDHC. Use um computador para formatar. Os cartões de memória SD formatados com outros dispositivos podem não funcionar corretamente com este dispositivo.

● Prevenção de perda acidental de dados

- Os cartões de memória SD possuem um botão de bloqueio para evitar a exclusão acidental de dados. Se o cartão de memória SD contiver dados importantes, bloqueie-o para evitar a substituição. Da mesma forma, antes de adicionar dados ao cartão de memória SD, por exemplo, certifique-se de desbloqueá-lo.

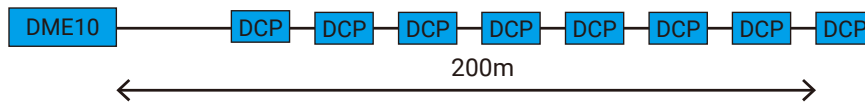
● Desligar este dispositivo com um cartão de memória SD inserido

- Antes de desligar este dispositivo, certifique-se de que o indicador SD/ACT não está aceso. Caso contrário, o cartão de memória SD ou seus dados podem ser corrompidos.

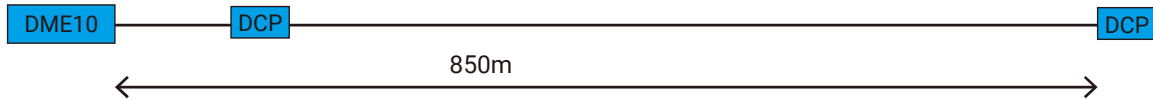
Distância até o painel de controle DCP mais distante

A distância do DME10 até o painel de controle DCP mais distante depende do número de DCPs conectados.

Exemplo 1. Quando há 8 dispositivos DCP



Exemplo 2. Quando há 2 dispositivos DCP



Para a relação entre o número de dispositivos conectados e a distância, consulte a tabela a seguir.

No. de conectado DCPs	Distância do DME10 aos DCPs mais distantes
1	1000 m
2	850 m
3	550 m
4	400 m
5	350 m
6	250 m
7	250 m
8	200 m

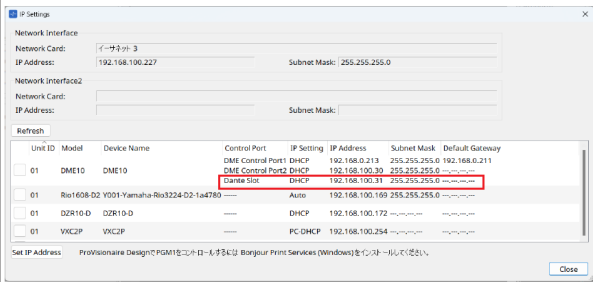
OBSERVAÇÃO

- Use um DCH8, um hub de controlador digital, para fazer uma conexão em estrela.

Lista de mensagens

As mensagens exibidas no visor do DME10 e as contra medidas são as seguintes.

ID de dados	Nome dos Dados	Mensagem[Normal]	Mensagem[Warning]	Mensagem[Error]	Mensagem[Fault]
30002	EXT TEMP Limit	-	A temperatura ambiente excedeu o limite superior do dispositivo. Verifique o fluxo de ar.	-	-
30009	FAN Rotation Error	-	VENTOINHA velocidade de rotação fora de controle. Verifique se a rotação da ventoinha não está obstruída por algum impedimento externo.	-	VENTOINHA parou. Entre em contato com o pessoal de serviço da NEXO.
30010	Fan Lifespan Warning	-	VENTOINHA chegará em breve ao fim da vida útil esperada. Entre em contato com o pessoal de serviço da NEXO.	-	-
30011	Low Battery	-	A carga restante da bateria está baixa. Por favor substitua.	A carga da bateria logo se esgotará. Por favor substitua.	Nenhuma carga de bateria restante. Alguma parte dos dados não pode ser preservada corretamente.
30022	Leader W/C Unlock	-	-	Word clock incorreto detectado na fonte de word clock do leader.	-
30024	Storage Lifespan Warning	-	O dispositivo de armazenamento atingirá em breve o fim da vida útil esperada. Entre em contato com o pessoal de serviço da NEXO.	-	-
30025	Storage Access Error	-	Ocorreu um erro ao gravar dados no armazenamento.	-	Ocorreu um erro ao gravar dados no armazenamento. Entre em contato com o pessoal de serviço da NEXO.
30026	IP Address Duplicate	-	-	Detectada colisão de endereço IP.	-

ID de dados	Nome dos Dados	Mensagem[Normal]	Mensagem[Warning]	Mensagem[Error]	Mensagem[Fault]
30033	Dante Module Error	-	-	-	O módulo Dante não está respondendo. Consulte o seguinte.
<p>Certifique-se de que o Dante Slot e o módulo Dante estejam na mesma rede. Se eles não estiverem na mesma rede, a comunicação entre o Dante Slot e o módulo Dante não será possível. Configure o endereço IP corretamente usando o seguinte método. Se o problema persistir, entre em contato com a equipe de atendimento NEXO.</p> <p>Confira o endereço IP do Dante Slot usando o ProVisionaire Design e o endereço IP do módulo Dante usando o Dante Controller. Consulte o Manual do usuário do controle Dante (Dante Controller User Guide) para obter instruções sobre como conferir o endereço IP do módulo Dante.</p> <p>ProVisionaire Design</p>  <p>The screenshot shows the 'IP Settings' window in ProVisionaire Design. It has two sections for 'Network Interface'. The first section is for 'Dante Slot' with IP Address: 192.168.100.227 and Subnet Mask: 255.255.255.0. The second section is for 'Dante Module' with empty fields. Below these is a 'Refresh' button and a table of network interfaces. The table has columns: Unit ID, Model, Device Name, Control Port, IP Setting, IP Address, Subnet Mask, and Default Gateway. The 'Dante Slot' entry is highlighted with a red box, showing IP Setting: DHCP, IP Address: 192.168.100.31, and Subnet Mask: 255.255.255.0. Other entries include 'DME Control Port1' (DHCP, 192.168.0.219, 255.255.255.0), 'DME Control Port2' (DHCP, 192.168.100.30, 255.255.255.0), 'Rtr1608-D2' (Auto, 192.168.100.169, 255.255.255.0), 'DZR10-D' (DHCP, 192.168.100.172, ---), and 'VXC2P' (PC DHCP, 192.168.100.254, ---).</p>					
<ol style="list-style-type: none"> No controle Dante, configure o IP Dante do dispositivo DME no modo DHCP. <ul style="list-style-type: none"> → O endereço IP é configurado automaticamente se há um servidor DHCP disponível. → Se não há um servidor DHCP disponível, 169.254.xxx.xxx é designado (endereço local do link). Aplique a configuração e reinicie o dispositivo. Os parâmetros não serão refletidos se o dispositivo DME não for reiniciado. Configure o NIC corretamente em seu computador. <ul style="list-style-type: none"> → O endereço IP é configurado automaticamente se há um servidor DHCP disponível. → Se não há um servidor DHCP disponível, configure o endereço IP como 169.254.xxx.xxx. <p>Cuidado para não causar conflitos na rede.</p> Configure o NIC do Dante Slot no ProVisionaire Design. <ul style="list-style-type: none"> → O endereço IP é configurado automaticamente se há um servidor DHCP disponível. → Se não há um servidor DHCP disponível, configure o endereço IP como 169.254.xxx.xxx. <p>Cuidado para não causar conflitos na rede.</p> <p>Após a configuração ser alterada, o dispositivo DME será reiniciado automaticamente.</p> Verifique se o dispositivo foi reiniciado. Os parâmetros não serão refletidos se o dispositivo DME não for reiniciado. <p>Após a configuração usando um único cabo LAN, conecte o ProVisionaire Design ao conector Dante [Primário] e defina a porta de controle DME 2 para o modo DHCP.</p>					
30034	No Dante Connection	-	Nenhuma rede está conectada à porta Dante. Verifique a conexão Dante.	-	-

ID de dados	Nome dos Dados	Mensagem[Normal]	Mensagem[Warning]	Mensagem[Error]	Mensagem[Fault]
30037	Wrong Dante Clock	-	As configurações do word clock do Dante estão erradas. Verifique as configurações.	-	-
30038	Muted - Dante Clock Err.	-	-	Silenciado devido a configurações incorretas do word clock do Dante. Verifique as configurações do word clock do Dante.	-
30039	Dante Clock Offset Err.	-	Dante Clock Compensação de frequência está instável. Verifique a configuração da rede, incluindo as configurações do interruptor Chernete.	-	-
30040	Dante Redundancy Triigged	-	A transmissão de áudio Dante mudou para a rede secundária.	-	-
30041	Dante Secondary Error	-	A porta secundária Dante não está funcionando.	-	-
30047	Power ON	Ligado	-	-	-
30049	Device Initialized	Inicialização de memória executada.	-	-	-
30050	Time Synchronized	A data e a hora estão sincronizadas.	-	-	-
30051	Firmware Updated	Atualização de firmware executada.	-	-	-
30052	Scene/Snapshot Store	Cena/Armazenamento de Instantâneo realizado.	-	-	-
30053	Scene/Snapshot Recall	Cena/Recuperação de instantâneo executada.	-	-	-
30056	PSU Switched Over	-	Falha na fonte de alimentação redundante "A" ou "B". Verifique os cabos de alimentação e a fonte.	-	-

ID de dados	Nome dos Dados	Mensagem[Normal]	Mensagem[Warning]	Mensagem[Error]	Mensagem[Fault]
30057	Dante Link 100Mbps	-	A velocidade do link Dante é menor que Gigabite. Tente conectar em um interruptor de rede diferente ou em uma porta diferente. Como alternativa, tente usar um cabo de rede diferente.	-	-
30058	Sub Module Error	-	-	-	O submódulo interno não está respondendo. Entre em contato com o pessoal de serviço da NEXO.
30059	Sub Module Rebooted	-	-	O submódulo interno foi reiniciado acidentalmente.	-
30060	Illegal MAC address	-	-	-	Endereço MAC ilegal foi detectado na interface ethernet de controle. Entre em contato com o pessoal de serviço da NEXO.
30061	Dante MAC Address Err.	-	-	-	Endereço MAC ilegal foi detectado na interface ethernet Dante. Entre em contato com o pessoal de serviço da NEXO.
30062	IP Address Assigned	O endereço IP é atribuído à interface de rede.	-	-	-
30063	IP Address Assigned (Auto IP)	O endereço IP é atribuído (AutoIP) à interface de rede.	-	-	-
30064	IP Address Released	O endereço IP atribuído pelo servidor DHCP é liberado.	-	-	-
30065	Internal Network Error	-	-	Não é possível estabelecer conexão com o submódulo interno devido ao endereço de rede incorreto.	-

ID de dados	Nome dos Dados	Mensagem[Normal]	Mensagem[Warning]	Mensagem[Error]	Mensagem[Fault]
30066	Dante (TX) Overflow	-	-	Dante Áudio Flow Recurso (TX) excedido. Por favor redesenhe o patch Dante para corresponder aos recursos do Dante Flow.	-
30067	Dante (RX) Overflow	-	-	Dante Áudio Flow Recurso (RX) excedido. Por favor redesenhe o patch Dante para corresponder aos recursos do Dante Flow.	-
30068	Dante Settings Locked	-	Não é possível aplicar as alterações de configuração do Dante ao módulo Dante devido ao Dante Device Lock ou às configurações de permissão do DDM.	-	-
30069	DCP Comms Error	-	-	Erro de comunicação detectado durante a seqüência de comunicação entre o dispositivo host e os DCPs. Certifique-se de que o seguinte esteja dentro da especificação: 1) comprimento do cabo, 2) qualidade do cabo, 3) o DCP final na cadeia é finalizado.	-

ID de dados	Nome dos Dados	Mensagem[Normal]	Mensagem[Warning]	Mensagem[Error]	Mensagem[Fault]
30070	DCP Configuration Error	-	-	Não é possível comunicar-se corretamente com os DCPs conectados. Por favor verifique se 1) Os IDs do painel estão configurados corretamente 2) O tipo DCP pré-configurado e o tipo DCP real conectados por fio são idênticos.	-
30071	DSP Resource Overflow	-	-	O recurso para processamento do sinal de áudio é estourado inesperadamente, o que pode causar ruído audível.	-
30072	Incompatible Data/File	-	-	Não é possível carregar/importar dados/arquivo devido a formato de dados incompatível.	-
30073	Incompatible RC Protocol	-	-	Incapaz de comunicar/responder ao dispositivo/software de controle remoto externo devido à versão de protocolo incompatível.	-
30074	DHCP Server No Response	-	-	O servidor DHCP não está respondendo ao dispositivo.	-
30075	NTP Server No Response	-	-	O servidor NTP não está respondendo ao dispositivo.	-
30076	Missing License	-	-	Algumas ou todas as funções deste dispositivo param de funcionar devido a licenças ausentes ou insuficientes. Ative as licenças adicionais ou remova as funções correspondentes.	-

ID de dados	Nome dos Dados	Mensagem[Normal]	Mensagem[Warning]	Mensagem[Error]	Mensagem[Fault]
30077	Setting Data Corrupted/Lost	-	-	Dados/arquivos corrompidos são detectados.	-
30078	Storage Full	-	-	Armazenamento Cheio.	-
30079	Unsupported File System	-	-	A unidade de armazenamento está formatada com um tipo de sistema de arquivo não compatível. Por favor formate novamente o armazenamento para um formato compatível.	-
30080	Removable Drive Mounted	A unidade de remoção foi montada no dispositivo.	-	-	-
30081	Removable Drive Unmounted	A unidade de remoção foi desmontada do dispositivo.	-	-	-
30082	File Not Found	O arquivo não pode ser encontrado.	-	-	-
30083	Authentication Failed	-	Código PIN/senha incorretos inseridos.	-	-
30084	Panel Locked	O painel de operação está bloqueado.	-	-	-
30085	Panel Unlocked	O painel de operação está desbloqueado.	-	-	-
300	Scene/Snapshot Recall Failed	-	-	Falha ao recuperar os dados da cena/instantâneo.	-
30087	Data Sync Failed	-	-	A seqüência de sincronização foi interrompida inesperadamente.	-

Especificações Gerais

Processamento interno		44,1/48/88,2/96 kHz
Memória		Conjuntos de parâmetros: 1,000 Instantâneos: 10,000
Resfriamento		Ventilador incluído
Ruído da ventoinha		NC20 (1m do painel frontal)
Interface Dante	Contagem de canais	256IN, 256OUT, redundante
	Frequência de amostragem	44.1/48/88.2/96 kHz
	Profundidade de bits	24/32 bits
Áudio USB	Contagem de canais	8 entradas, 8 saídas com SRC
	Frequência de amostragem	44.1/48/88.2/96 kHz
Conectores	Dante	etherCON × 2 (PRIMÁRIO/SECUNDÁRIO) 1000Base-T
	DCP	RJ45 × 1
	USB PARA HOST	Conector USB 2.0 tipo C para áudio USB
	USB PARA DEVICE	Conector USB 2.0 Standard-A para salvar/carregar
	Rede	RJ45 × 1 100Base-TX
	GPIO	Euroblock 16 terminais (mini) × 2 (GPI x16, GPO x8, +5V de potência x4)
	MIDI	DIN 5 pinos x2 (ENTRADA, SAÍDA)
	CA ENTRADA	Entrada CA (IEC, V-Lock) x2
Especificações do dispositivo de memória	Formatos compatíveis	FAT32, FAT16, FAT12
	Capacidade suportada	SDHC: Máximo 32 GB SD: Máximo 2 GB
	Tamanho máximo do arquivo	FAT12: Máximo de 32 MB FAT16: Máximo 2 GB FAT32: Máximo 4 GB
Controles	Painel frontal	Codificador rotativo e botões para controle GUI Recurso de bloqueio de operação
	Mostrador	224 × 48 pixels, monocromático com ajuste de brilho
Requisito de energia CA		100 V-240 V 50 Hz/60 Hz
Consumo de energia		100 W
Dissipação de calor		86,3 kcal/h
Temperatura de operação		0 °C a +40 °C
Temperatura de armazenamento		-20 °C a +60 °C
Dimensões (L × A × P)		480 x 132 x 363 mm
Peso		9,5 kg
Condição do suporte rack		Sem restrições
Acabamento		Painel frontal: Alumínio (prata + preto) valor Munsell aproximado N9 (prata) +N2,5 (preto) Alça: Metal (tinta preta)

Itens incluídos	Um guia de configuração Dois plugues Euroblock (16 pinos, passo de 3,50 mm) Dois cabos de alimentação Um gancho de cabo
Itens vendidos separadamente	DCP4V4S-US/EU DCP1V4S-US/EU DCP4S-US/EU DCH8
Licença de expansão	NX-AFC-I

Dimensões

Unidades: mm

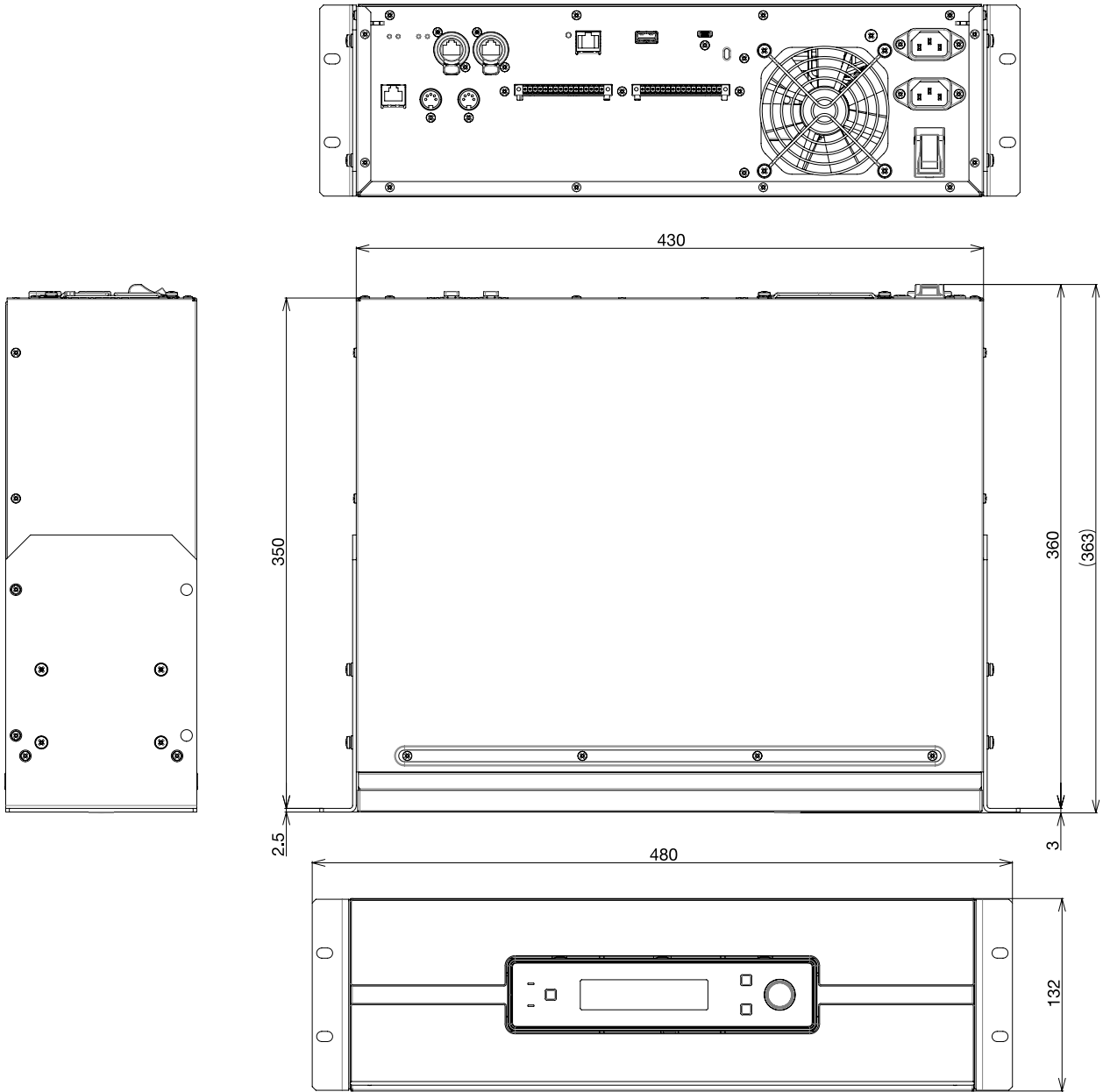
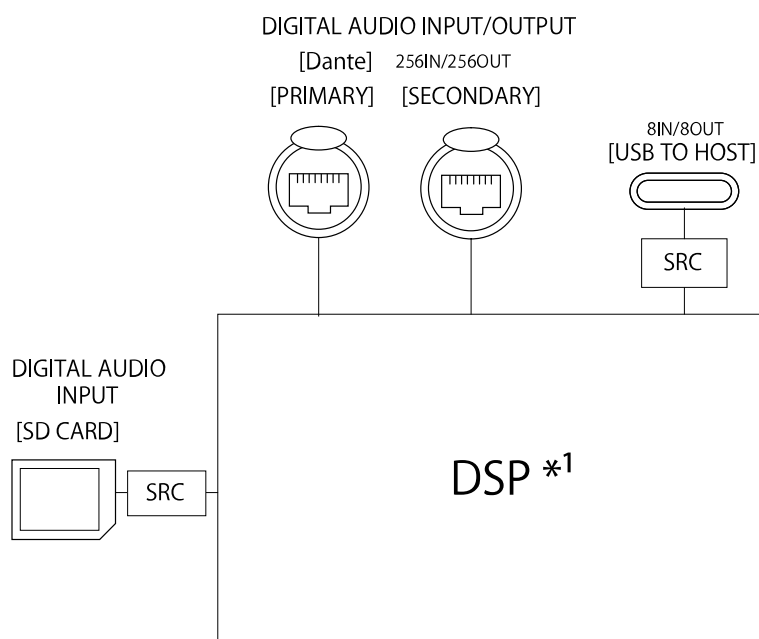


Diagrama de bloco



*1 altamente configurável, consulte a lista separada “Manual de componentes do ProVisionaire Design” (ProVisionaire Design Component Guide) sobre os componentes compatíveis.
https://manual.yamaha.com/pa/pv/pvd_cg/

Este documento é baseado nas especificações mais recentes no momento da publicação. A versão mais recente pode ser baixada no site da NEXO.

© 2025 NEXO S.A.

Published 07/2026

YJ-C0