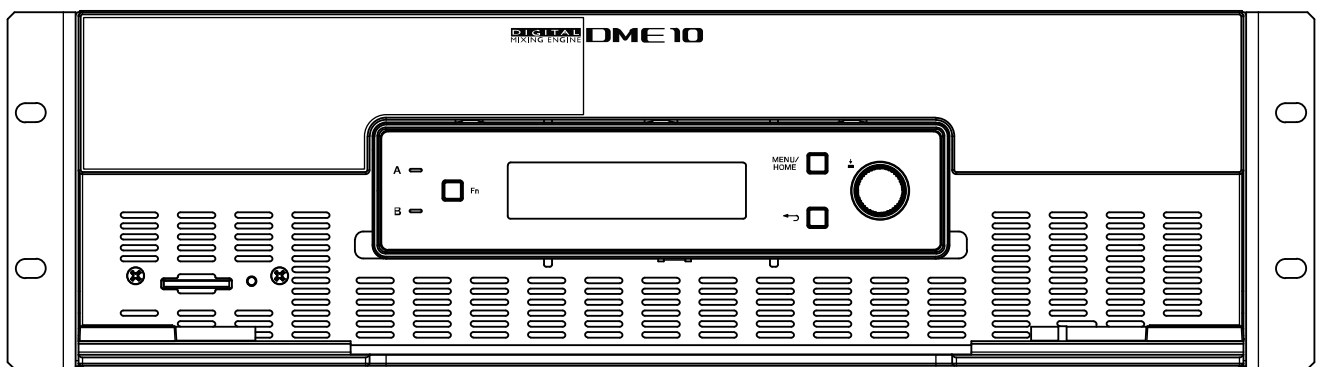




## DME10

Справочное руководство



SIGNAL PROCESSOR

# Оглавление

Введение	3
О символах	3
Об авторских правах	3
О данном руководстве	3
Характеристики	4
Комплект поставки (проверьте полноту комплектации)	4
Доступная документация	5
О приложении Yamaha ProVisionaire Design	5
Yamaha Sound xR Image	5
О драйвере USB Yamaha Steinberg	5
Обновление встроенного программного обеспечения	6
Меры предосторожности при монтаже в стойку	6
Названия и функции компонентов	7
Передняя панель	7
Задняя панель	9
Выполнение подключений	12
Подключение к портам [GPI]	12
Подключение штекера Euroblock	12
Установка крюка для кабеля	14
О Dante	15
О подключении	16
Источник питания	19
Подключение источника питания	19
Включение/выключение данного устройства	19
Управление панелью	21
Основные операции	21
Отключение/включение звука (экран Device Mute)	22
Включение/отключение функции управления (экран Control Function)	23
Экран предупреждений	23
Блокировка панели	23
Экраны	25
Главный экран	25
Экран [Menu]	26
Схема последовательности экранов	27
Измеритель входа/измеритель выхода	28
Показание измерителя	28
Информация об устройстве	29
Частота дискретизации	29
Лицензия	29
Системная дата	29
QR-код	29
MAC-адрес	30
Серийный №	30
Версия Dante	30
Версия встроенного программного обеспечения	30
Журнал предупреждений	31
Очистка журнала	31
Сервис	32
Настройка панели	32
Экспорт/сохранение (Export File)	34

---





Выбор языка (Язык) .....	35
Настройки Dante .....	36
Указание частоты дискретизации (Sample Rate) .....	36
Указание предпочтительного ведущего (Preferred Leader) .....	36
Указание кодировки (Encoding) .....	36
Указание задержки (Latency) .....	36
Указание вторичного порта (Вторичный порт) .....	37
Настройки .....	38
Указание идентификатора блока (Unit ID) .....	38
Указание IP-адреса (IP Settings) .....	39
Восстановление заводских настроек по умолчанию (Initialize Settings) .....	40
Перезапуск (Reboot) .....	40
Вызов снимка экрана .....	41
Восстановление заводских настроек по умолчанию (инициализация) .....	42
Способ путем выбора [Settings] > [Initialize Settings] .....	42
Если вы забыли PIN-код администратора .....	43
Приложение .....	44
Меры предосторожности для порта USB .....	44
Использование флеш-накопителей USB .....	44
Меры предосторожности при использовании карт памяти SD .....	45
Использование карт памяти SD .....	45
Расстояние до самой дальней панели управления DCP .....	46
Список сообщений .....	47
Общие характеристики .....	57
Габаритные размеры .....	59
Блок-схема .....	60

# Введение

Благодарим вас за приобретение сигнального процессора NEXO DME10. Данное устройство обеспечивает обработку широкого диапазона аудиосигналов для акустического оборудования. Данное Справочное руководство содержит все необходимые пояснения для настройки параметров и управления системой. Чтобы всесторонне использовать возможности различных функций данного устройства, обращайтесь к Справочному руководству во всех необходимых случаях.

## О символах

Символы на данном устройстве и в данном руководстве имеют следующие значения.

Символ	Значение
 Предупреждение	Указывает на риск получения тяжелой травмы или летального исхода.
 Внимание	Указывает на риск получения травмы.
 Уведомление	Указывает на риск выхода из строя изделия, повреждения или неисправности, а также потери данных.
 ПРИМЕЧАНИЕ	Используется для обозначения контента касательно эксплуатации и использования. Прочтите для получения информации.

## Об авторских правах

- Копирование программного обеспечения или воспроизведение данного руководства целиком или частично любыми способами категорически запрещено без письменного согласия производителя.

## О данном руководстве

- Иллюстрации и экраны в данном руководстве приведены только в инструктивных целях.
- NEXO S.A. не делает никаких заявлений или гарантий относительно использования программного обеспечения и документации и не может нести ответственности за результаты использования данного руководства и программного обеспечения.
- Windows является зарегистрированным товарным знаком Microsoft Corporation в США и других странах.
- «QR-код» является зарегистрированным товарным знаком DENSO WAVE INCORPORATED.
- В данном документе названия компаний и названия продуктов являются товарными знаками или зарегистрированными товарными знаками соответствующих компаний.
- Обновления программного обеспечения могут стать доступны без предварительного уведомления.

## Характеристики

- **Программируемый сигнальный процессор для аудиосистем в широком диапазоне применения**  
DME10 представляет собой легко конфигурируемый процессор, который имеет улучшенную функциональность и обеспечивает исключительное качество звука для использования в широком диапазоне применения. Наряду с базовым матричным микшированием, эквалайзером, задержкой, компрессором и шумоподавитель он также включает множество компонентов, поддерживающих различные варианты применения, например Automixer и Room Combiner. Кроме того, данное устройство поддерживает крупномасштабные аудиосистемы с 256 × 256 каналами вводов и выводов Dante.
- **Прикладное программное обеспечение Yamaha ProVisionaire Design позволяет спроектировать полнокомплектную аудиосистему.**  
Прикладное программное обеспечение ProVisionaire Design позволяет программировать различные функции обработки аудиосигналов в DME10. Оно также позволяет спроектировать полнокомплектную интегрированную аудиосистему, включая входы/выходы и усилители.
- **Прикладное программное обеспечение Yamaha Sound xR Image Controller может создавать иммерсивное звуковое окружение в любом пространстве.**  
Прикладное программное обеспечение Sound xR Image Controller может быть использовано для настройки и управления системой Sound xR Image. Оно может создавать иммерсивное акустическое ощущение, обеспечивая пользователям гибкое управление воспринимаемым положением звуковых образов в пространстве в широком диапазоне применений, таких как театры, оперные залы, концертные площадки, звуковые инсталляции и тематические парки.
- **Поддержка внешнего управления Yamaha**  
DME10 поддерживает все настенные панели управления DCP. Он также поддерживает приложение ProVisionaire Control PLUS для Windows, которое можно использовать для индивидуальной настройки дизайна. DME10 также поддерживает индивидуальную настройку рабочих сред на основе конкретных применений оборудования. ProVisionaire Control PLUS позволяет осуществлять вывод в приложение ProVisionaire Kiosk для Windows и iOS, и использовать его в качестве специализированного приложения для управления на площадке.

## Комплект поставки (проверьте полноту комплектации)

- Одно Руководство по установке
- Два штекера Euroblock (16-контактные, с шагом 3,50 мм)
- Два шнура питания
- Один крюк для кабеля

---

## Доступная документация

- **Руководство по установке DME10 (прилагается к данному изделию)**  
Описывает процедуру установки от подключения источника питания до настройки системы.
- **Справочное руководство DME10 (данный документ)**  
Содержит все необходимые пояснения для настройки параметров и управления системой.
- **Руководство пользователя Yamaha ProVisionaire Design (HTML)**  
Описывает, как работать с программой ProVisionaire Design, используемой для управления данным устройством с компьютера.
- **Руководство пользователя Yamaha Sound xR Image Controller (HTML)**  
Поясняется, как применять программное обеспечение Sound xR Image Controller для управления Sound xR Image, имеющегося в продаже компонента, с компьютера.

## О приложении Yamaha ProVisionaire Design

Данное программное приложение для Windows объединяет настройки для таких устройств, как сигнальные процессоры, усилители мощности и аудиоинтерфейсы.

Загрузите ProVisionaire Design со следующего веб-сайта.

<https://www.yamahaproaudio.com/>

Для получения подробной информации см. [Руководство пользователя ProVisionaire Design \(HTML\)](#).

## Yamaha Sound xR Image

Это система управления звуковым образом, которая обеспечивает создание иммерсивного акустического эффекта в широком диапазоне применения, включая театры, оперные залы, концертные площадки и другие инсталляции.

Посетите следующий веб-сайт для загрузки прикладного программного обеспечения Sound xR Image Controller, которое может использоваться для управления звуковым образом.

<https://www.yamahaproaudio.com/>

См. [руководство пользователя Sound xR Image Controller \(HTML\)](#) для получения более подробной информации.

## О драйвере USB Yamaha Steinberg

Данный программный драйвер предназначен для подключения DME10 к компьютеру через USB.

С помощью программы DAW можно обеспечивать обмен аудиосигналами до 8 входов/8 выходов.

Программный драйвер можно загрузить со следующего веб-сайта.

<https://www.yamahaproaudio.com/>

## Обновление встроенного программного обеспечения

Данное устройство спроектировано таким образом, чтобы позволять обновляться встроенному программному обеспечению с целью улучшения его управляемости, добавления функциональности и устранения ошибок.

Когда станет доступно обновление встроенного программного обеспечения, соответствующая информация будет опубликована на следующем веб-сайте.

<https://www.nexo-sa.com/>

Для получения подробной информации о процедуре обновления и настройках устройства см. Руководство пользователя ProVisionaire Design (HTML).



### ПРИМЕЧАНИЕ

- Встроенное программное обеспечение Dante обновляется с помощью Dante Updater. Dante Updater можно открыть из Dante Controller.
- В зависимости от версии каждого устройства в сети Dante может потребоваться обновление других устройств. Для получения подробной информации см. таблицу совместимости встроенного программного обеспечения, представленную на вышеупомянутом веб-сайте NEXO.

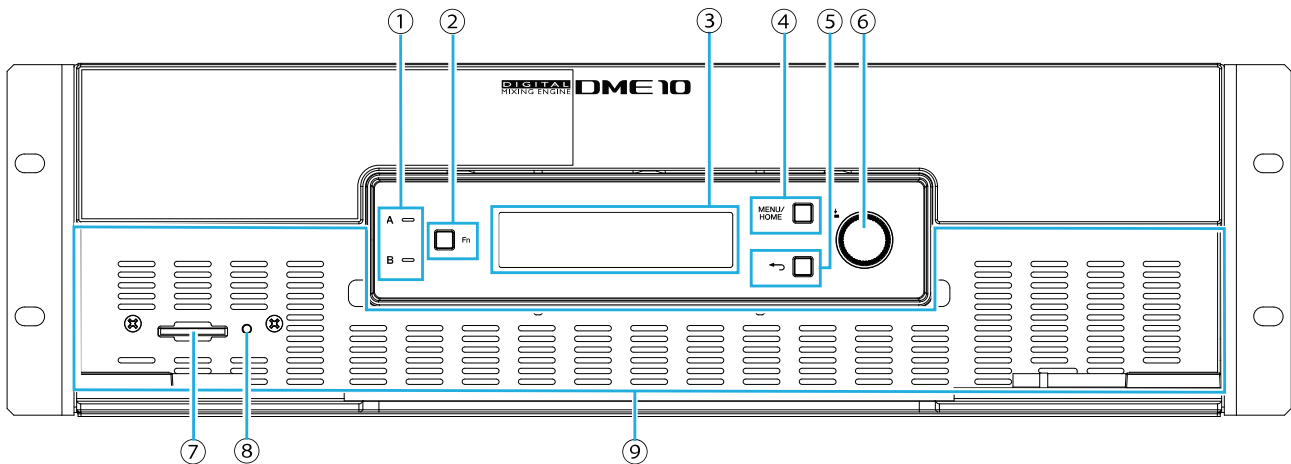
## Меры предосторожности при монтаже в стойку

Гарантированный диапазон рабочей температуры для данного устройства составляет от 0 до 40 °C. В случае установки и работы нескольких устройств DME10 в стандартной стойке EIA нет необходимости оставлять пространство между ними. Если данное устройство установлено в стандартной стойке EIA вместе с другими устройствами, тепло, вырабатываемое этими устройствами, может влиять на производительность из-за повышения температуры в стойке. Для предотвращения накопления тепла внутри данного устройства обязательно устанавливайте его таким образом, чтобы выполнялись следующие условия.

- При установке вместе с усилителем мощности или другими устройствами, которые могут вырабатывать тепло, оставьте промежуток по крайней мере 1 юнит между данным устройством и другими устройствами. Кроме того, для обеспечения надлежащей вентиляции установите в этих промежутках вентиляционные панели или оставьте эти промежутки открытыми.
- Данное устройство спроектировано таким образом, чтобы втягивать воздух спереди и выпускать его сзади, поэтому не устанавливайте его вместе с другими устройствами, которые втягивают воздух сзади и выпускают его спереди.
- Оставьте заднюю сторону стойки открытой и расположите стойку на расстоянии по крайней мере 10 см от стены и потолка. Если заднюю сторону стойки невозможно оставить открытой, используйте имеющийся в продаже вентилятор или другую систему принудительной воздушной вентиляции. Если установлен вентилятор, имейте в виду, что закрытие задней стороны стойки может в некоторых случаях улучшить рассеивание тепла. Для получения подробной информации см. руководства по эксплуатации для стойки и вентилятора.

# Названия и функции компонентов

## Передняя панель



### ① Индикаторы [A]/[B]

Показывают состояние подачи питания на гнезда AC IN (вход питания) [A]/[B]. Они высвечиваются зеленым цветом, когда устройство включено.

### ② Кнопка [Fn]

При нажатии данной кнопки отображается экран Device Mute. При ее повторном нажатии отображается экран Control Function.

### ③ Дисплей

Показывает состояние DME10 или меню настроек. Для получения подробной информации см. [“Схема последовательности экранов”](#).

### ④ Кнопка [MENU/HOME]

Выполняет переключение между экраном [Menu] и главным экраном.

### ⑤ Кнопка ← (назад)

При нажатии этой кнопки отображается предыдущий экран.

### ⑥ Основной регулятор

При повороте основного регулятора выбирается параметр или изменяется настройка параметра. При нажатии регулятора подтверждается выбор.

### ⑦ Слот карты памяти SD

На карту памяти SD можно экспортировать и сохранять файлы проекта, переданные из ProVisionaire Design, или журнала для данного устройства. Кроме того, можно воспроизводить файлы MP3/WAV, сохраненные на карту памяти SD. Для получения подробной информации см. [“Использование карт памяти SD”](#) в Приложении.

### ⑧ Индикатор SD/ACT

Данный индикатор мигает во время доступа к карте памяти SD.



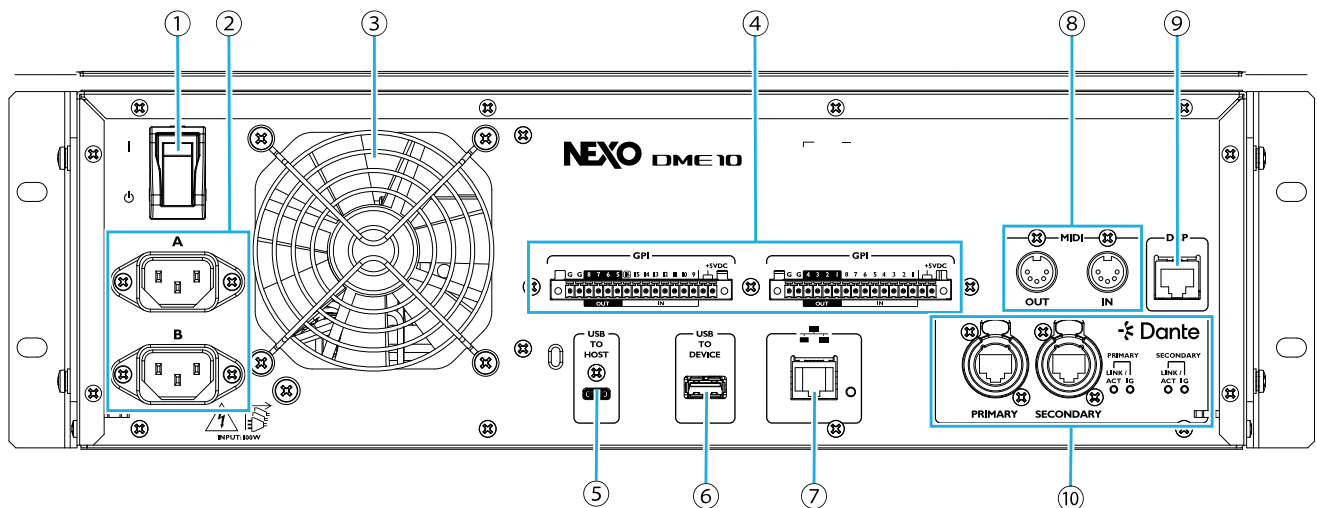
#### **Уведомление**

- Не извлекайте карту памяти SD и не выключайте данное устройство во время доступа к данным. В противном случае возможно повреждение носителя информации, либо данные на этом устройстве и носитель могут быть повреждены.

#### **Ⓢ Входное вентиляционное отверстие**

Ни в коем случае не преграждайте входное вентиляционное отверстие, поскольку через него подается воздух.

## Задняя панель



### ① I / ⏻ (выключатель питания)

Используется для включения ( I )/выключения ( ⏻ ) данного устройства. Перед длительными периодами неиспользования обязательно отсоедините шнуры питания от розеток переменного тока.



#### Внимание

- Быстрое переключение выключателя питания во включенное и выключенное состояние может привести к неисправности. Перед повторным включением данного устройства после его выключения подождите по крайней мере шесть секунд.

### ② Гнезда AC IN (вход питания) [A]/[B]

Подсоедините сюда прилагаемые шнуры питания. Подсоедините шнур питания к данному устройству, а затем вставьте его вилку в розетку переменного тока. Нажмите фиксатор вилки питания при отсоединении шнура питания.



#### Внимание

- Обязательно выключите данное устройство перед подсоединением или отсоединением шнура питания.

### ③ Выпускное вентиляционное отверстие

DME10 оснащен охлаждающим вентилятором. Ни в коем случае не преграждайте выпускное вентиляционное отверстие, поскольку через него выпускается воздух.

### ④ Порты [GPI]

Это разъемы Euroblock для GPI (Интерфейс общего назначения), используемые для входных и выходных управляющих сигналов. С помощью входов и выходов GPI можно управлять DME10 дистанционно с изготовленных на заказ контроллеров и внешних устройств. DME10 имеет 15 входных аналоговых/цифровых контактов, 1 входной цифровой контакт и 8 выходных контактов. На контактах [IN] с 1 по 15 распознается напряжение от 0 до 5 В. Только на контакте [IN] 16 поддерживается вход +24 В и напряжение между 2,5 В и 24 В определяется как высокое, а напряжение ниже 2,5 В как низкое. Контакты [OUT] с 1 по 8 являются выходами с открытым коллектором, которые переключаются между открытым состоянием и корпусом. Выходное напряжение на контакте +5 V DC составляет 5 В. Для выполнения соединений используйте прилагаемый штекер Euroblock (см. ["Подключение штекера"](#)

[Euroblock™](#)).

Для получения подробной информации и примеров использования см. [“Подключение к портам \[GPI\]”](#).



#### **Внимание**

- Не подавайте напряжение выше 5 В на контакты [IN] с 1 по 15. В противном случае возможен выход из строя данного устройства.

#### **⑤ Порт [USB TO HOST]**

Это порт USB Тип C (USB 2.0).

При подключении к компьютеру с помощью кабеля USB данное устройство работает как аудиоинтерфейс, имеющий до 8 входов/8 выходов и максимальную частоту дискретизации 96 кГц.



#### **Уведомление**

- Используйте кабель USB длиной 3 м или менее.
- Перед повторным подсоединением кабеля USB после его отсоединения подождите по крайней мере шесть секунд.

#### **⑥ Порт [USB TO DEVICE]**

Данный порт предназначен для подключения флеш-накопителя USB. Для получения подробной информации см. [“Использование флеш-накопителей USB”](#).



#### **Уведомление**

- Не извлекайте флеш-накопитель USB и не выключайте данное устройство во время доступа к данным. В противном случае возможно повреждение носителя информации, либо данные на этом устройстве и носитель могут быть повреждены.

#### **⑦ Сетевой порт**

Данный порт предназначен для управления связью с внешними устройствами. Защищенный протокол копирования (SCP) предоставляет связь с компьютером (ProVisionaire Design, ProVisionaire Control PLUS или ProVisionaire Kiosk) или другими внешними контроллерами (AMX, Crestron и т.п.).

Поддерживается функциональность 10/100BASE-TX и Auto MDI (без переключения режима).



#### **ПРИМЕЧАНИЕ**

- Только при использовании отдельного DME10 его можно подключить непосредственно к компьютеру с помощью кабеля LAN.

#### **⑧ Порты [MIDI]**

Данные порты предназначены для отправки и получения MIDI-сообщений на внешнее MIDI-устройство и от него.

#### **⑨ Порт [DCP]**

Данный порт предназначен для управления DME10 путем организации гирляндной цепи отдельно продаваемых панелей управления, например DCP1V4S. Используйте кабель Ethernet прямого

подключения CAT5e или выше с использованием всех 8 контактов.

К одному DME10 можно подключить до восьми панелей управления. Кроме того, расстояние от DME10 до самой дальней панели управления DCP варьируется в зависимости от числа подключенных блоков DCP. Для получения подробной информации см. [“Расстояние до самой дальней панели управления DCP”](#).



#### Предупреждение

- Не подключайте панель управления к любому другому порту, отличному от порта [DCP] DME10. В противном случае из-за электрического несоответствия может возникнуть возгорание или неисправность.



#### Уведомление

- Ни в коем случае не подключайте к порту [DCP] устройство, отличное от отдельно продаваемой панели управления, например DCP. В противном случае возможен выход из строя данного устройства или других устройств.

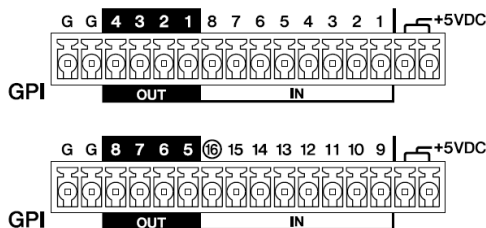
#### ⑩ Порты Dante [PRIMARY]/[SECONDARY]

Эти порты предназначены для подключения к аудиосети Dante устройств ввода/вывода, например Rio3224-D3. Используйте кабели с штекерами RJ-45, совместимые с etherCON CAT5e Neutrik.

# Выполнение подключений

## Подключение к портам [GPI]

Подключите устройства GPI (Интерфейс общего назначения) к портам [GPI] на задней панели. GPI используется для входных/выходных управляющих сигналов от внешних устройств, например контроллеров.



DME10 имеет 16 входных контактов и 8 выходных контактов.

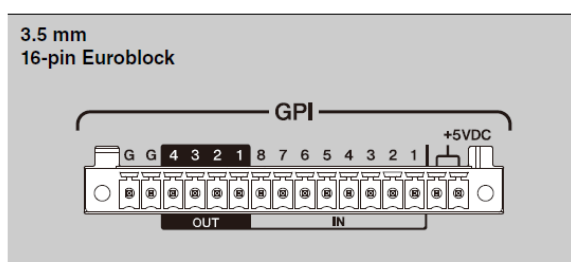
- Выходное напряжение на контакте +5 В DC составляет 5 В. Максимальный общий ток, который может быть подан через два порта, составляет 100 мА. Если одновременно используется переключатель/переменный резистор и светодиод/реле, подключите переключатель/переменный резистор к одному порту, а светодиод/реле к другому порту.
- На контактах [IN] с 1 по 15 распознается напряжение от 0 до 5 В. Только на контакте [IN] 16 поддерживается вход +24 В и напряжение между 2,5 В и 24 В определяется как высокое, а напряжение ниже 2,5 В как низкое.
- Контакты [OUT] с 1 по 8 являются выходами с открытым коллектором, которые переключаются между открытым состоянием и корпусом. Максимальное напряжение, которое может быть подано, составляет +12 В. Максимальный допустимый ток составляет 75 мА на один порт. Используйте ProVisionaire Design, чтобы указать настройки, например назначаемые контроллерам GPI параметры.

### ПРИМЕЧАНИЕ

- Указание входных/выходных каналов в ProVisionaire Design позволяет вызывать предустановки с подключенного внешнего устройства GPI, изменять параметры и подавать сигналы на внешние устройства GPI. Для получения подробной информации об указании настроек см. Руководство пользователя ProVisionaire Design. <https://manual.yamaha.com/pa/pv/pvd/>

## Подключение штекера Euroblock

Используйте прилагаемые штекеры Euroblock для подключения к портам [GPI].



## Подготовка кабельных проводов

Кабельные провода, подключаемые к штекеру Euroblock, должны быть зачищены, как показано, и скручены.

Имейте в виду, что пучки кабельных проводов, подсоединенные к штекерам Euroblock, могут легко сломаться из-за усталости металла, вызываемой весом кабеля или вибрацией.



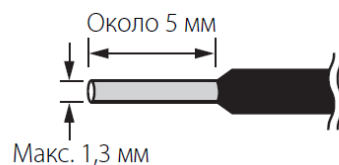
### Внимание

- Не применяйте пайку к многожильным скрученным проводам.

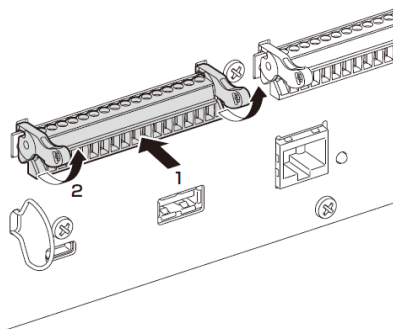
Если провода будут часто отсоединяться и повторно подсоединяться, как в случае переносной установки, рекомендуется использовать штифтовые наконечники с изолированными втулками.

Используйте штифтовые наконечники с проводящей частью, как показано ниже.

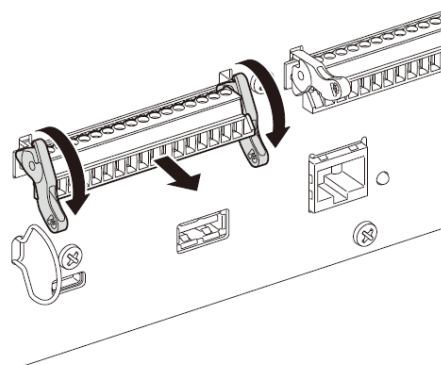
С внешним диаметром 1,3 мм или менее и длиной около 5 мм (например, AI0, 5-6WH, изготовленные Phoenix Contact)



1. Вставляйте штекер Euroblock до тех пор, пока он не будет плотно установлен в порт [GPI] на данном устройстве, а затем поднимите левый и правый фиксаторы.



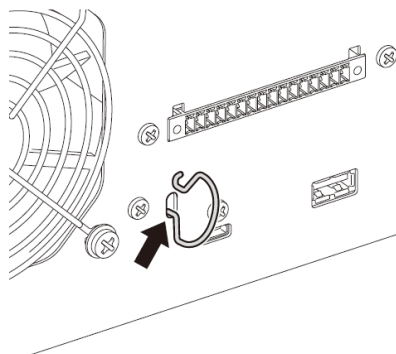
2. Для извлечения штекера Euroblock опустите левый и правый фиксаторы, а затем вытащите штекер.



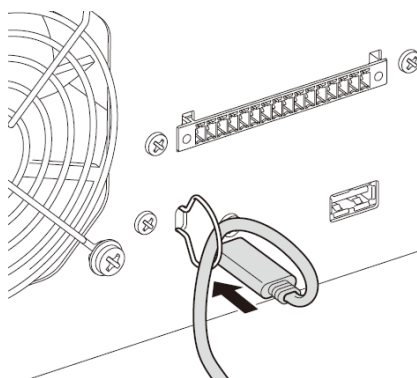
## Установка крюка для кабеля

Держатель для кабеля предназначен для предотвращения случайного отключения USB-кабеля. Для прикрепления держателя для кабеля выполните приведенные ниже пункты.

1. **Зацепите один конец держателя для кабеля, входящего в комплект поставки, за нижний конец защитного замка, который находится в левом нижнем углу задней панели.**



2. **Вставьте другой конец крюка в верхний конец защитной щели.**



3. **Вставьте USB-кабель через держатель, а затем подключите его к USB-порту.**

# O Dante

## ■ Обзор Dante

DME10 передает цифровые аудиосигналы с помощью протокола Dante. Dante представляет собой сетевой аудиопrotocol, разработанный Audinate. В сетевой среде, совместимой с Gigabit Ethernet, Dante имеет преимущество в возможности передачи нескольких аудиосигналов с различными частотами дискретизации/скоростями передачи данных, а также управляющими сигналами устройства в одной сети.

Для получения подробной информации о Dante см. веб-сайт Audinate.

<http://www.audinate.com/>

Кроме того, различную информацию о Dante можно найти на веб-сайте Yamaha Pro Audio.

<https://www.yamahaproaudio.com/>

### ПРИМЕЧАНИЕ

- Не используйте в сети Dante функцию EEE\* сетевого коммутатора. Функция EEE может привести к ухудшению характеристики тактовой синхронизации и прерыванию аудиосигнала. Поэтому имейте в виду следующее.
    - При использовании управляемых коммутаторов выключите функцию EEE на всех портах, используемых для Dante. Не используйте коммутатор, который не позволяет выключать функцию EEE.
    - При использовании неуправляемых коммутаторов не используйте коммутаторы, поддерживающие функцию EEE. В таких коммутаторах функция EEE не может быть выключена.
- \* Функция EEE (энергосберегающая Ethernet): Технология, которая снижает энергопотребление устройств Ethernet во время периодов низкого сетевого трафика; известная также как Green Ethernet или IEEE802.3az

### ПРИМЕЧАНИЕ

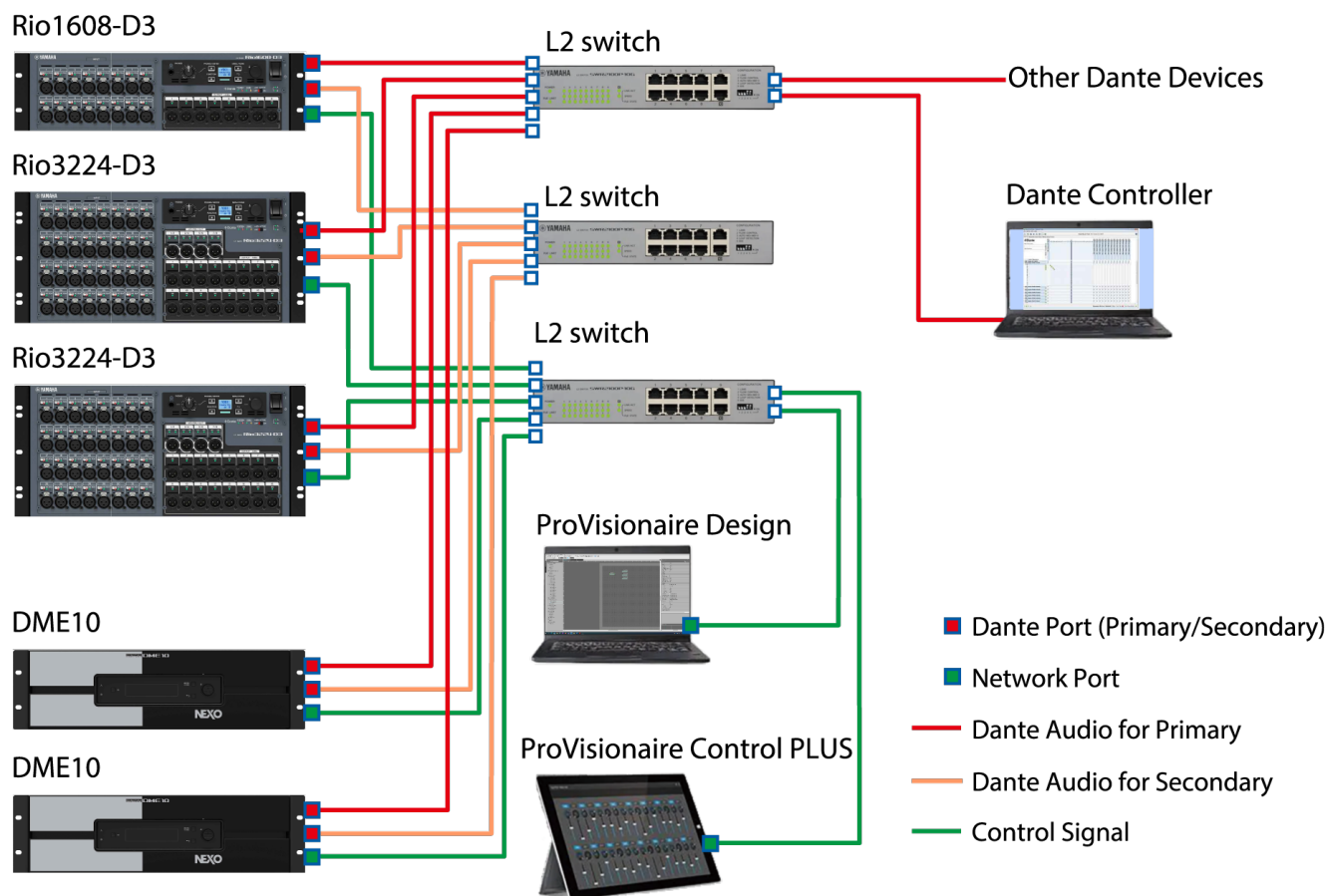
- При использовании моделей серии DME в комбинации с сетевыми коммутаторами Yamaha в коммутаторах автоматически настраиваются параметры, оптимизированные для использования Dante. Эти настройки включают QoS, отслеживание IGMP, отключение управления потоком и отключение EEE. Подробную информацию об этих настройках см. ниже.  
<https://www.yamaha.com/2/how-to-choose-a-network-switch/>

## О подключении

Имеется два способа подключения данной модели к сети Dante, и они могут использоваться в сочетании.

### Подключение с резервированием

Подключение с резервированием позволяет построить систему, более устойчивую к выходам из строя, чем сеть с гирляндной цепью. Подключение с резервированием состоит из двух цепей, первичной (главной) цепи и вторичной (вспомогательной) цепи. Связь обычно осуществляется по первичной цепи, однако автоматически переключается на вторичную цепь при возникновении проблемы, например разрыве первичной цепи.



#### ПРИМЕЧАНИЕ

- Если вы хотите, чтобы аудиосеть Dante и сеть ProVisionaire Design работали на одном компьютере, подключите их с помощью отдельных сетевых интерфейсных карт.
- На приведенном выше рисунке предполагается, что для порта SEC.PORT (вторичный порт Dante) выбрана настройка REDUNDANT на всех устройствах Rio-D3.

## Гирляндное подключение

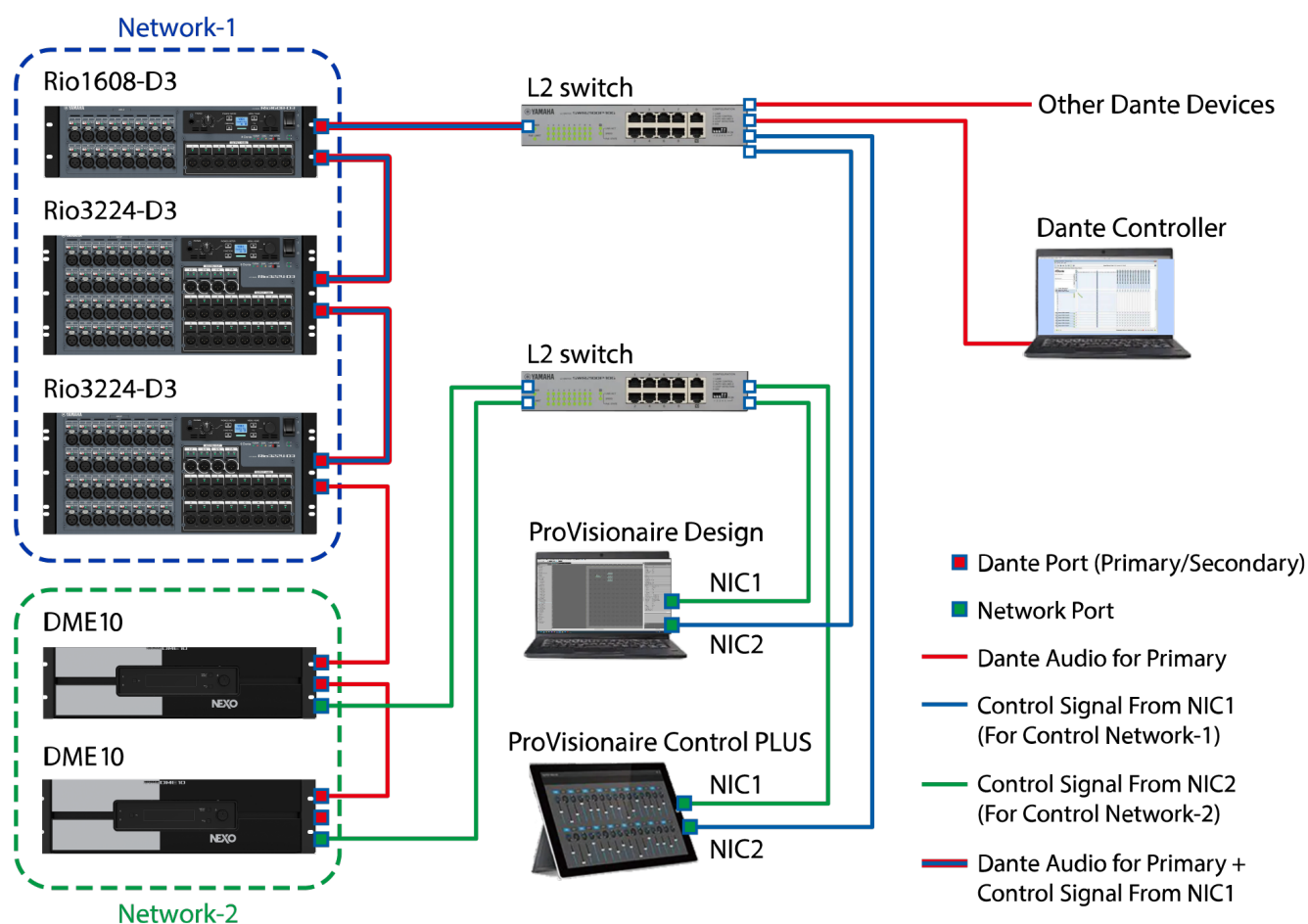
Гирляндная цепь представляет собой способ подключения, при котором устройства соединяются вместе. Построение такой сети является простым, и количество сетевых коммутаторов может быть уменьшено.

По мере увеличения подключенных устройств увеличивается задержка передачи между наиболее удаленными устройствами, что требует увеличения настройки задержки для предотвращения прерываний звука в сети Dante. Кроме того, в случае отказа системы из-за обрыва кабеля и т.п. сеть в этой точке будет разорвана, что сделает невозможной связь с устройствами за этой точкой.

При установке задержки по умолчанию (1,0 мсек) в гирляндной цепи может быть подключено до десяти устройств Dante. При подключении одиннадцати или большего числа устройств задержка связи в сети увеличится, что может привести к прерываниям звука. Чтобы избежать этого, либо увеличьте настройку задержки Dante, либо используйте коммутатор L2 (совместимый с Gigabit Ethernet) для разделения сети.

### ПРИМЕЧАНИЕ

- Не подключайте более одного порта к одному внешнему коммутатору, поскольку это приведет к возникновению сетевого кольца.
- На приведенном ниже рисунке предполагается, что для порта SEC.PORT (вторичный порт Dante) выбрана настройка DAISY CHAIN на всех устройствах Rio-D3.



Соответствующая настройка задержки для сигналов, передаваемых и получаемых по аудиосети Dante, отличается в зависимости от способа подключения и масштаба. Далее приведено пояснение о том, как выбирать настройку [Latency] в зависимости от соединений между Dante-совместимыми устройствами и DME10.

**■ Соотношение между задержкой и числом переходов**

Настройка [Latency] для аудиосети Dante зависит от числа переходов в этой сети.

Число переходов представляет собой количество коммутаторов между самыми удаленными подключениями устройств Dante. Коммутатор встроен не только в каждый коммутирующий концентратор, но и в каждый DME10 и устройство ввода/вывода. Число переходов дает ориентир для указания настройки [Latency].

Типовые настройки [Latency] для различного числа переходов показаны ниже.

Число переходов	Задержка (мс)
До 3	0,25
До 5	0,5
До 10	1,0
До 20	2,0
21 или более (либо при возникновении проблемы)	5,0

# Источник питания

## Подключение источника питания

### Предупреждение

- Всегда используйте шнуры питания, прилагаемые к данному устройству. Не используйте шнуры питания, прилагаемые для других устройств. В противном случае может произойти выход из строя, перегрев или возгорание. Прилагаемые шнуры питания предназначены для использования только в Японии (до 125 В).

### Внимание

- Обязательно выключите данное устройство перед подсоединением или отсоединением шнура питания.

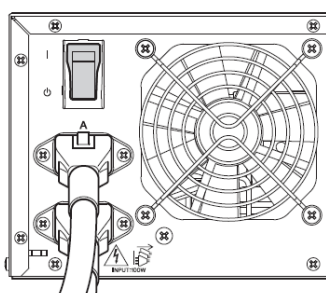
1. Подсоедините прилагаемые шнуры питания. Подсоедините шнур питания к данному устройству, а затем вставьте его в электрическую розетку.

### ПРИМЕЧАНИЕ

- Для отсоединения шнура питания выполните вышеописанную процедуру в обратном порядке.
- Нажмите фиксатор вилки питания при отсоединении шнура питания.

## Включение/выключение данного устройства

1. Включайте ( I )/выключайте ( ⏻ ) данное устройство с помощью выключателя питания на задней панели.



### Уведомление

- Быстрое включение и выключение выключателя питания может привести к неисправности устройства. После выключения выключателя питания подождите по крайней мере шесть секунд перед его повторным включением.
- Даже когда данное устройство выключено, протекает небольшой ток. Перед длительными периодами неиспользования обязательно отсоедините шнуры питания от электрических

розеток.

# Управление панелью

## Основные операции



### ① Кнопка [MENU/HOME]

Нажатие данной кнопки во время отображения главного экрана приводит к отображению экрана [Menu].

Если отображается какой-либо другой экран, отличный от главного экрана, нажатие этой кнопки возвращает на главный экран.

### ② Основной регулятор

Перемещает курсор или изменяет настройки параметра. В случае параметров с широким диапазоном настройки скорость, с которой поворачивается регулятор, влияет на скорость изменения настройки.

1. Поверните основной регулятор для выбора элемента. Выбранный элемент выделяется.



2. Нажмите основной регулятор для подтверждения выбора.



3. Для редактирования нужного параметра повторите пункты 1 и 2.

### ③ Кнопка ↶ (назад)

При каждом нажатии данной кнопки выполняется переход на один уровень вверх или назад к предыдущему экрану.

### ④ Кнопка [Fn]

При нажатии данной кнопки отображается экран Device Mute.  
При ее повторном нажатии отображается экран Control Function.

## Отключение/включение звука (экран Device Mute)

1. Нажмите кнопку [Fn] для отображения экрана Device Mute.



2. Поверните основной регулятор для выбора [Yes], а затем нажмите регулятор для подтверждения выбора.

Если звук этого устройства уже отключен, появится экран (показанный ниже), предлагающий подтвердить, нужно ли отключить звук данного устройства.



- **Отмена отключения звука**

Снова нажмите кнопку [Fn], а затем выполните ту же процедуру.

### ПРИМЕЧАНИЕ

- Значок в верхней части главного экрана указывает на вкл/выкл состояние отключения звука.

## Включение/отключение функции управления (экран Control Function)

1. Дважды нажмите кнопку [Fn] для отображения экрана Control Function.



2. Поверните основной регулятор для выбора [Yes], а затем нажмите регулятор для подтверждения выбора.

Если функция управления уже отключена, появится экран (показанный ниже), предлагающий подтвердить, нужно ли включить функцию управления.



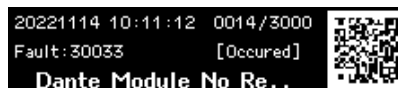
### ПРИМЕЧАНИЕ

- Значок в верхней части главного экрана указывает на вкл/выкл состояние функции управления.
- Включение/отключение функции управления работает синхронно с кнопкой Control Function в ProVisionaire Design.

## Экран предупреждений

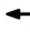
В случае нарушения работы DME10 на дисплее появится сообщение о предупреждении. Если предупреждение уже отображено, при возникновении неисправности более высокого уровня появится предупреждение о неисправности более высокого уровня.

Для просмотра подробностей о предупреждении воспользуйтесь смарт-устройством, например смартфоном, для сканирования QR-кода, отображаемого на экране.



Для получения подробной информации о каждом предупреждении см. ["Список сообщений"](#).

## Блокировка панели

Управление панелью можно заблокировать для предотвращения случайных изменений параметров. Одновременное удерживание нажатыми кнопок [MENU/HOME] и  (назад) не менее двух секунд блокирует панель.

Можно установить 4-значный аутентификационный номер (называемый PIN-кодом).

Укажите PIN-код, выбрав Utility > Panel Setup > Enable Unlock PIN. Если вы забыли PIN-код, установленный для блокировки панели, вы можете разблокировать управление панелью в ProVisionaire Design.


### ПРИМЕЧАНИЕ

- В то время как панель заблокирована, вы можете отображать только экраны Input Meter и Output Meter.

- **Разблокировка панели**

При попытке управления панелью в то время как она заблокирована, на дисплее появится следующее сообщение.

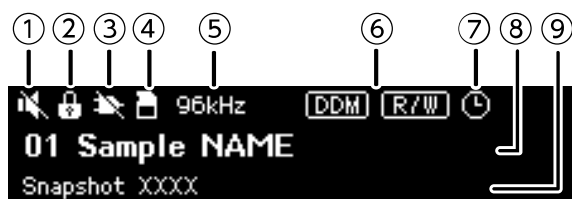


В то время как панель заблокирована, повторное одновременное удерживание нажатыми кнопок [MENU/HOME] и  (назад) не менее двух секунд разблокирует панель. Если Enable Unlock PIN установлено в [On], появится экран ввода PIN-кода.

# Экраны

## Главный экран

Главный экран появляется после включения данного устройства.



### ① Индикатор состояния Device Mute

Указывает на вкл/выкл состояние отключения звука.



### ② Индикатор состояния блокировки панели

Когда панель заблокирована, появляется значок ключа.



### ③ Индикатор состояния функции управления

Указывает на вкл/выкл состояние функции управления.



### ④ Индикатор состояния карты памяти SD

Когда в слот карты памяти SD вставлена карта памяти SD, появляется значок.





### ⑤ Индикатор состояния синхрогенератора


Когда синхрогенератор заблокирован, появляется частота дискретизации (44,1 кГц, 48 кГц, 88,2 кГц или 96 кГц).

Если синхрогенератор разблокирован или если данные конфигурации не переданы из ProVisionaire Design, на экране появится «Unlocked».

### ⑥ Индикаторы состояния DDM (Dante Domain Manager)

Если устройство принадлежит к домену DDM, появляется значок .

Значок  (Чтение Запись: редактируемый) или значок  (Только чтение: не редактируемый) появляется в зависимости от настройки LOCAL CONTROLLER ACCESS на сервере DDM.

Если устройство принадлежит к домену DDM, но не подключено к серверу DDM, также появляется значок .

### ⑦ Индикатор состояния планировщика

Если настроен планировщик, появится значок часов. Значок начнет мигать за одну минуту до запланированного события.

### ⑧ Идентификатор блока и название устройства

Отображается идентификатор блока и название устройства. Данное название можно изменить в ProVisionaire Design.

### ⑨ Название последнего вызванного снимка экрана

## Экран [Menu]


С экрана [Menu] можно получить доступ к следующим экранам.

- Экран [Input Meter]
- Экран [Output Meter]
- Экран [Device Information]
- Экран [Alert Log]
- Экран [Utility]
- Экран [Dante Settings]
- Экран [Settings]
- Экран [Snapshot Recall]

Во время отображения экрана [Menu] поверните основной регулятор для выбора нужного экрана, а затем нажмите основной регулятор для отображения соответствующей настройки или параметра.



### • Перемещение на один уровень вверх на экране [Menu]

Нажмите кнопку  назад.

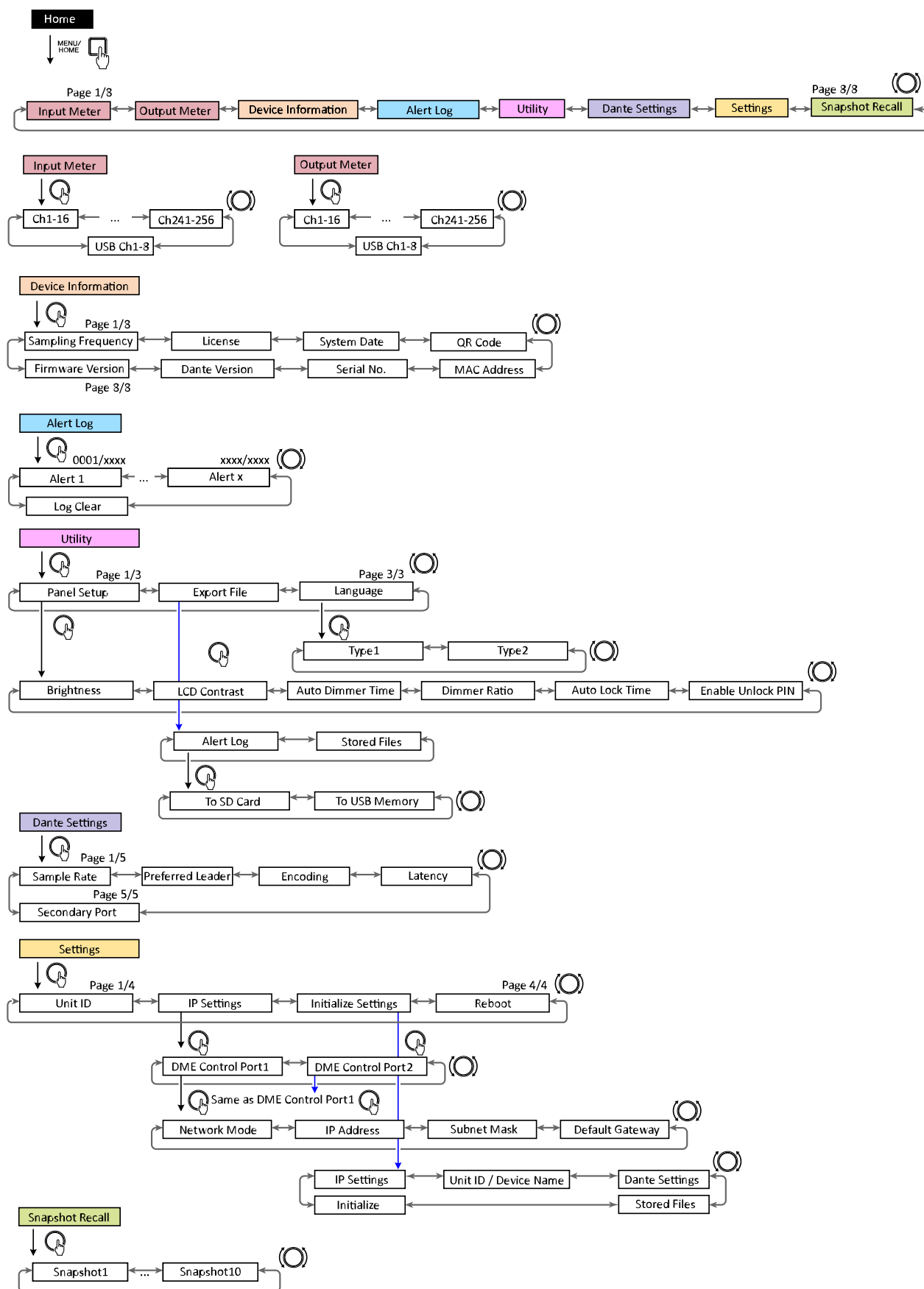
#### ПРИМЕЧАНИЕ

- В верхней части экрана появится путь отображаемого экрана.

### • Отображение главного экрана

Во время отображения экрана [Menu] нажмите кнопку [HOME/MENU].

# Схема последовательности экранов



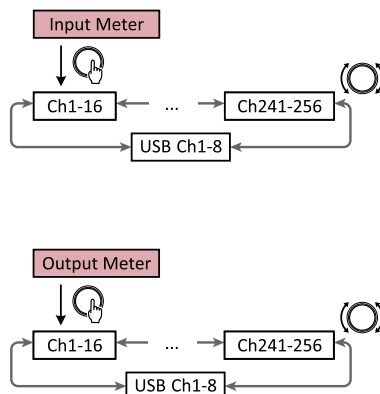
The number of snapshots will be the number sent from ProVisionaire Design

# Измеритель входа/измеритель выхода

Указывает входной/выходной уровень. Вход/выход Dante указывается одновременно для 16 каналов. Число лицензий, активированных на данном устройстве, определяет число каналов, которые появляются в данном измерителе.

## ПРИМЕЧАНИЕ

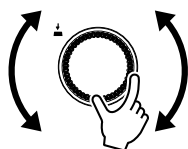
- В то время как панель заблокирована, вы можете отображать только экраны Input Meter и Output Meter.



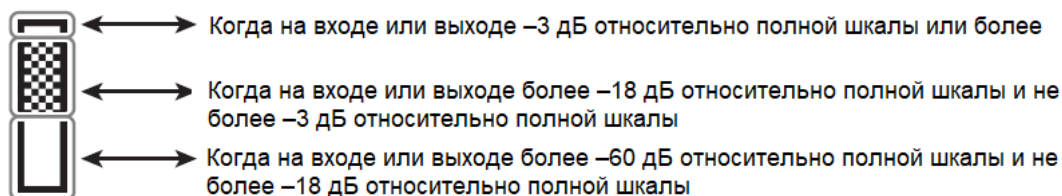
1. Во время отображения экрана [Menu] поверните основной регулятор для выбора [Input Meter] или [Output Meter], а затем нажмите основной регулятор.



2. Поверните основной регулятор для изменения отображаемых каналов.



## Показание измерителя

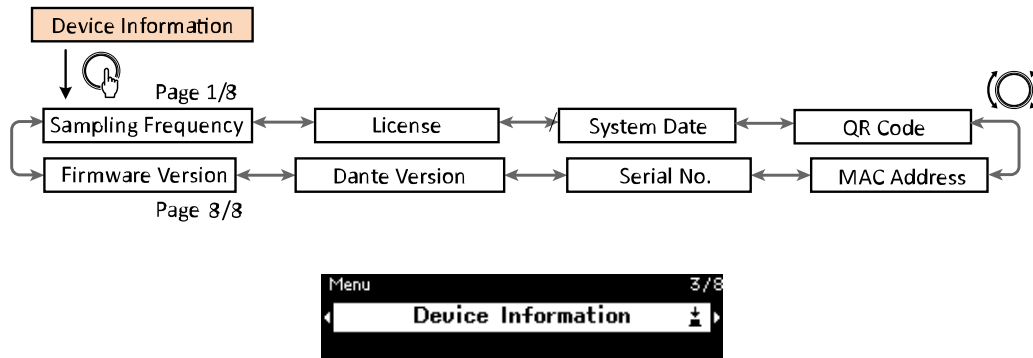


## ПРИМЕЧАНИЕ

- Удержание максимумов всегда включено; однако нажатие основного регулятора сбрасывает удерживаемые максимумы для всех каналов.

# Информация об устройстве

Отображается состояние и информация, относящаяся к данному устройству.



## Частота дискретизации

Отображается частота дискретизации. Это частота, которая используется при составлении конфигурации с помощью ProVisionaire Design.



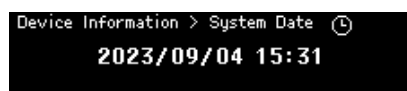
## Лицензия

Отображается тип и число лицензий, активированных на данном устройстве.



## Системная дата

Отображение даты и времени на устройстве. Если настроен планировщик, появится значок часов.

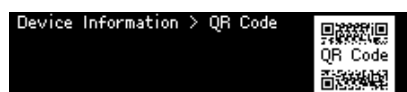


## QR-код

Отображается QR-код, который можно отсканировать при активации лицензии.

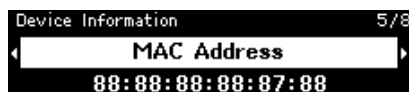
### ПРИМЕЧАНИЕ

- Для получения подробной информации по активации см. Руководство по активации лицензии для устройства.



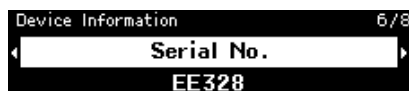
## MAC-адрес

Отображается MAC-адрес. Данный адрес может только отображаться, его невозможно изменить.



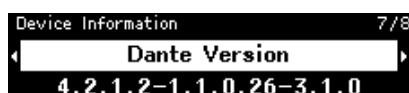
## Серийный №

Отображается серийный номер.



## Версия Dante

Отображается версия встроенного программного обеспечения Dante. Начиная слева, отображаются версия встроенного программного обеспечения Dante, версия аппаратного обеспечения Dante и версия программного обеспечения Yamaha.



## Версия встроенного программного обеспечения

Отображается версия встроенного программного обеспечения устройства DME10.

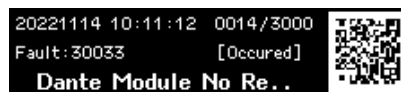
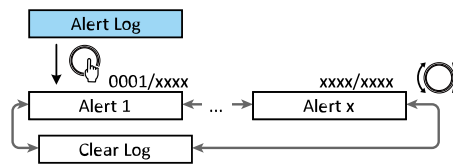


### ПРИМЕЧАНИЕ

- Обновите встроенное программное обеспечение с помощью ProVisionaire Design. Для получения подробной информации см. Руководство пользователя ProVisionaire Design (HTML). Самое последнее встроенное программное обеспечение также можно загрузить со страницы загрузки веб-сайта Yamaha Pro Audio.  
<https://www.yamahaproaudio.com/>

# Журнал предупреждений

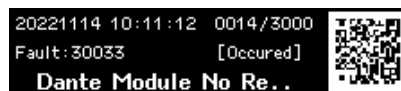
Вы можете проверять журнал предупреждений, записанный в DME10. Предупреждения отображаются в журнале в порядке их появления.  
Сохраняется до 3000 предупреждений.



## Очистка журнала

Журнал предупреждений можно очистить.

1. Во время отображения экрана [Menu] поверните основной регулятор для выбора [Alert Log], а затем нажмите регулятор для подтверждения выбора.  
Появится самое последнее предупреждение.



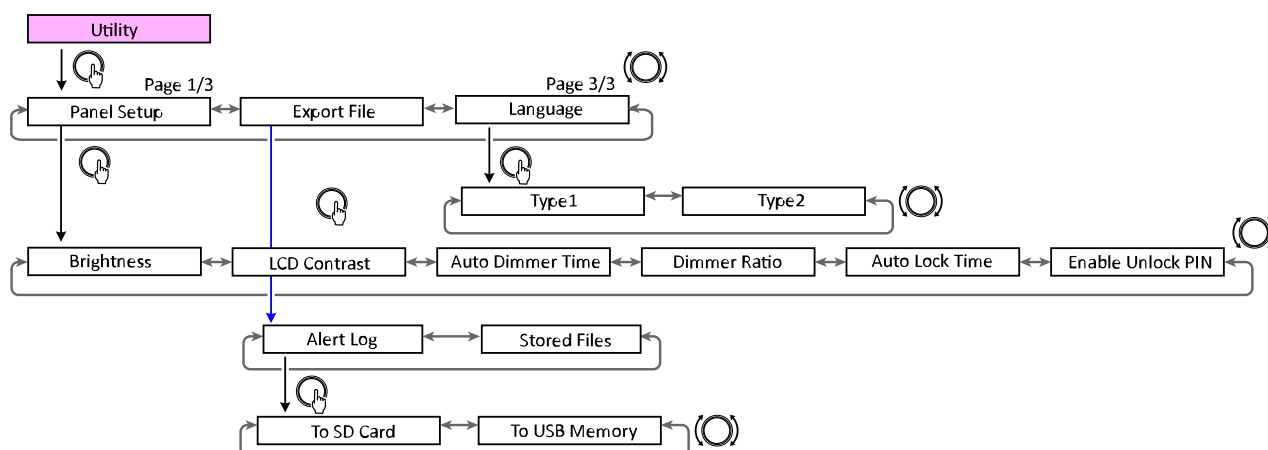
2. Отобразите предупреждение 0001, а затем поверните основной регулятор влево.  
Появится [Clear Log].



3. Во время отображения [Clear Log] нажмите основной регулятор для подтверждения выбора.

# Сервис

Вы можете указывать основные настройки DME10 и проверять информацию.



## Настройка панели

### Регулировка яркости дисплея (Brightness)

Вы можете регулировать яркость подсветки дисплея.



### Регулировка контрастности ЖКД (LCD Contrast)

Вы можете регулировать контрастность дисплея.



### Установка времени автоматического затемнения (Auto Dimmer Time)

Вы можете указать продолжительность времени (после того, как на устройстве не выполнялись операции в течение определенного периода времени) до момента, когда дисплей достигнет яркости, указанной с помощью [Dimmer Ratio].

Выберите из [10 sec], [30 sec], [1 min], [3 min], [30 min] и [Never].



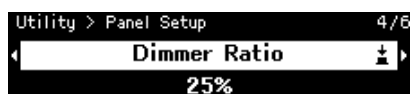
#### ПРИМЕЧАНИЕ

- Даже после того, как дисплей был затемнен, он вернется к своей нормальной яркости при появлении предупреждения или во время синхронизации.

## Степень затемнения

Вы можете указать яркость индикаций после того, как на устройстве не выполнялись операции в течение определенного периода времени.

Выберите значение между 0% (выкл) и 75%.



## Время автоматической блокировки

Вы можете указать продолжительность времени после того, как на устройстве не выполнялись операции, до того момента, когда панель автоматически заблокируется.

Выберите из [10 sec], [30 sec], [1 min], [3 min], [30 min], [1 hour] и [Never].



## Указание PIN-кода для разблокировки панели (Enable Unlock PIN)

При установке в [On] для разблокировки панели потребуется аутентификация с помощью PIN-кода.

При изменении данной настройки с [Off] на [On] появится экран ввода PIN-кода.



## Экспорт/сохранение (Export File)

Журналы предупреждений и файлы проектов можно сохранять на карту памяти SD или флеш-накопитель USB. Файлы проектов можно передавать из ProVisionaire Design на устройство DME10.

1. Поверните основной регулятор для выбора [Export File], а затем нажмите регулятор для подтверждения выбора.



2. Поверните основной регулятор для выбора сохраняемого элемента, а затем нажмите регулятор для подтверждения выбора.

Если указан PIN-код администратора, введите PIN-код на появившемся экране ввода PIN-кода.



### ПРИМЕЧАНИЕ

- PIN-код администратора представляет собой код, используемый для предотвращения изменения настроек устройства через ProVisionaire Design. Для получения подробной информации см. Руководство пользователя ProVisionaire Design.

Появится экран для подтверждения места назначения для сохранения. Если в качестве места назначения для сохранения выбран флеш-накопитель USB, вместо этого появится «To USB Memory».



### ПРИМЕЧАНИЕ

- Если накопитель не вставлен, в этот момент в нижней части дисплея появится «Not Inserted», если накопитель не отформатирован или не смонтирован, появится «Unsupported Format», а если накопитель защищен от записи, появится «Write Protected».

3. Поверните основной регулятор для выбора места назначения для сохранения, а затем нажмите регулятор для подтверждения выбора.

Выполните инструкции на экране для сохранения данных.

### ПРИМЕЧАНИЕ

- Нажатие основного регулятора во время процесса экспорта останавливает операцию.

---

## Выбор языка (Язык)

Можно выбрать один из двух типов языков.

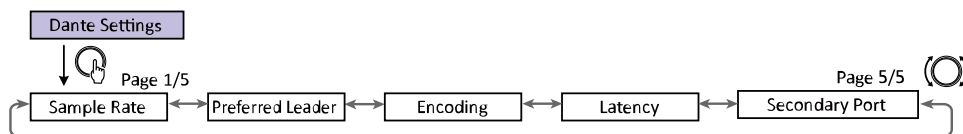


Тип 1: Японские кандзи, хирагана, катакана, английский, все европейские языки

Тип 2: Китайские иероглифы, японская хирагана, катакана, английский, все европейские языки

# Настройки Dante

Здесь указываются настройки, относящиеся к сети Dante.



## ПРИМЕЧАНИЕ

- Настройки в Dante Controller изменяются синхронно с параметрами на данном экране [Dante Settings].

## Указание частоты дискретизации (Sample Rate)

Вы можете указать частоту дискретизации Dante на входе/выходе. Выберите из [44,1 kHz], [48 kHz], [88,2 kHz] и [96 kHz].



## Указание предпочтительного ведущего (Preferred Leader)

Выбор [On] устанавливает данное устройство в качестве «Preferred Leader» (устройства, поддерживающего задающий генератор). Если в качестве «Preferred Leader» установлено более одного устройства, будет использоваться устройство с наименьшим MAC-адресом.



## Указание кодировки (Encoding)

Вы можете указать кодировку (число битов квантования). Выберите из [24 bit] или [32 bit].



## Указание задержки (Latency)

Вы можете указать задержку для сигналов, отправляемых и принимаемых по сети Dante. Выберите из [0.25 ms], [0.5 ms], [1 ms], [2 ms] и [5 ms]. Соответствующая настройка задержки для сигналов, отправляемых и принимаемых по сети Dante, отличается в зависимости от способа подключения и масштаба.



## Указание вторичного порта (Вторичный порт)

Выберите [Redundant] или [Daisy Chain] в качестве способа подключения для двух портов Dante. После изменения настройки появится сообщение, предлагающее перезапустить устройство.

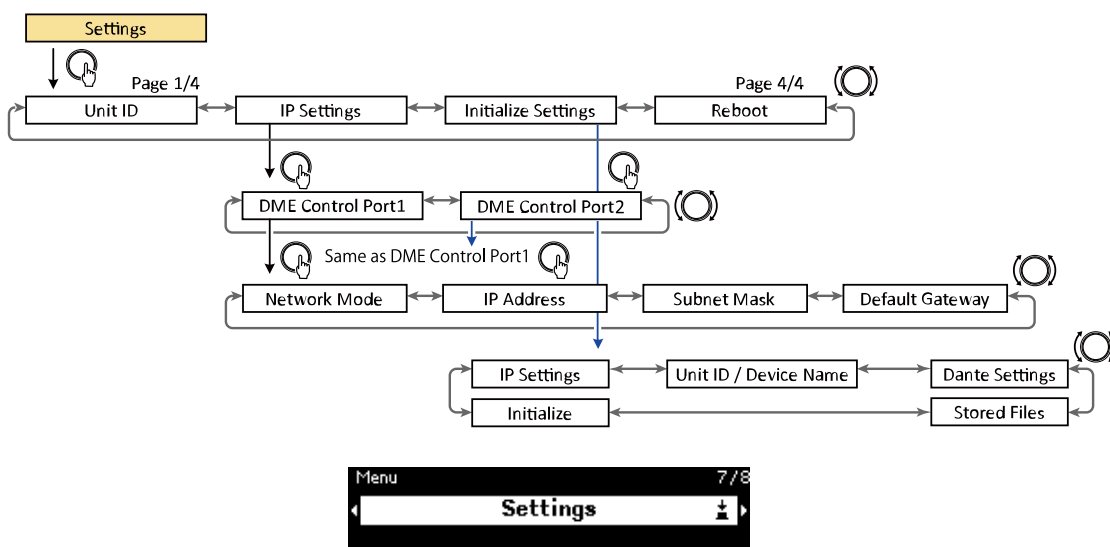


### ПРИМЕЧАНИЕ

- Настройка будет применена после перезапуска устройства.

# Настройки

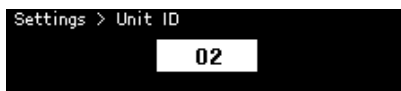
Для данного устройства можно указать различные настройки.



## Указание идентификатора блока (Unit ID)

Вы можете указать уникальный идентификатор для DME10. Если используется несколько устройств DME10, убедитесь, что нет одинаковых идентификаторов блоков.

1. Во время отображения экрана [Unit ID] поверните основной регулятор для перехода в режим редактирования.



2. Поверните основной регулятор для выбора идентификатора. При изменении идентификатора блока настройка мигает. Диапазон значений составляет от 01 до FE в шестнадцатеричной системе исчисления.
3. После выбора идентификатора блока нажмите основной регулятор.

### ПРИМЕЧАНИЕ

- Указанный идентификатор блока будет применен после перезапуска устройства.

## Указание IP-адреса (IP Settings)

Вы можете указать IP-адрес для порта (порта управления DME 1, порта управления DME 2), используемого для связи с ProVisionaire Design. Порт управления DME 1 соответствует сетевому разъему, а порт управления DME 2 — основному разъему Dante [PRIMARY]. Чтобы управлять устройством DME10, подключите ProVisionaire Design к сетевому разъему или основному разъему Dante [PRIMARY].

Метод связи	Разъем, используемый для управления параметрами
(1) Наложение управляющего сигнала на аудиосигнал Dante <Dante>	Разъем Dante [PRIMARY], разъем Dante [SECONDARY]
(2) Использование разъема Dante [PRIMARY] через сетевую связь <Монитор, дистанционное управление>	Разъем Dante [PRIMARY]
(3) Использование сетевого разъема через сетевую связь <Монитор, дистанционное управление>	Сетевой разъем

## Указание сетевого режима (Network Mode)

Вы можете выбрать режим для настройки IP-адреса DME10 вручную или автоматически (например, с помощью сервера DHCP).

### ПРИМЕЧАНИЕ

- Для получения подробной информации о режимах см. Руководство пользователя ProVisionaire Design.
- Настройки IP-адреса и сетевого режима будут задействованы после перезапуска данного устройства.



- При установке в [DHCP] IP-адрес будет автоматически указан сервером DHCP. При отсутствии сервера DHCP IP-адрес не будет указан.
- При установке в [Static IP] выберите [IP Settings] > [DME Control Port1] > [IP Address]. Вручную укажите IP-адрес и маску подсети. Установите адреса DME Control Port1 и DME Control Port2 для разных подсетей.
- При установке в [Unit ID] IP-адрес указывается на основе идентификатора блока. При этом для IP-адреса устанавливается 192.168.0.x (где «x» представляет собой идентификатор блока), а для маски подсети 255.255.255.0. IP-адрес и маска подсети выражены в десятичном формате.

## Отображение/указание маски подсети (Subnet Mask)

Используется для отображения маски подсети. Если в качестве режима для указания IP-адреса был выбран [Static IP], вы можете указать маску подсети.



## Отображение/указание шлюза по умолчанию (Default Gateway)

Вы можете просмотреть и указать шлюз по умолчанию.



## Восстановление заводских настроек по умолчанию (Initialize Settings)

Вы можете установить в исходное состояние все внутренние данные.



### ПРИМЕЧАНИЕ

- Для получения подробной информации об инициализации см. ["Восстановление заводских настроек по умолчанию \(инициализация\)"](#).

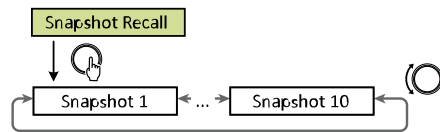
## Перезапуск (Reboot)

Вы можете изменить настройки нескольких параметров, требующих перезапуска, а затем выполнить перезагрузку для применения всех настроек сразу.

# Вызов снимка экрана

В ProVisionaire Design можно хранить (сохранить) снимок экрана настроек параметров на определенный момент времени, а затем вызывать их по мере необходимости.

Используйте ProVisionaire Design для выбора снимков экрана, которые будут доступны для вызова на данное устройство. Если ничего не было выбрано, ничего не появится.



The number of snapshots will be the number sent from ProVisionaire Design.



1. Поверните основной регулятор для выбора вызываемого снимка экрана, а затем нажмите регулятор для подтверждения выбора.

Появится экран, предлагающий подтвердить вызов.

## ПРИМЕЧАНИЕ

- Не выключайте данное устройство во время вызова снимка экрана.

После вызова снимка экрана он появится на главном экране.

# Восстановление заводских настроек по умолчанию (инициализация)

Существует два способа инициализации данного устройства.

## Способ путем выбора [Settings] > [Initialize Settings]

Не выключайте данное устройство во время его инициализации.

1. Во время отображения экрана [Menu] поверните основной регулятор для выбора [Initialize Settings], а затем нажмите регулятор для подтверждения выбора.



2. Поверните основной регулятор для выбора элемента, который нужно инициализировать, а затем установите его в [On].



Помимо настроек обработки сигналов можно также инициализировать следующие настройки, задав для них значение [On] (Вкл).

- Настройки IP
- Идентификатор блока/ Название устройства
- Настройки Dante
- Сохраненные файлы

### ПРИМЕЧАНИЕ

- Данный процесс обычной инициализации не инициализирует информацию о PIN-коде администратора или активации лицензии.

3. После выбора нужных настроек поверните основной регулятор для выбора [Initialize], а затем нажмите регулятор.  
Данное устройство автоматически перезапускается после завершения инициализации.

## Если вы забыли PIN-код администратора

Если вы не можете инициализировать блок на экране Settings из-за того, что вы по какой-либо причине забыли PIN-код администратора, выполните приведенные ниже действия для выполнения принудительной инициализации:



### Уведомление

- Данный процесс принудительной инициализации не инициализирует информацию об активации лицензии, но возвращает все другие параметры к их заводским настройкам по умолчанию.

1. **Включите данное устройство, удерживая нажатыми кнопки [Fn], [MENU/HOME] и [↶] (назад).**
2. **Продолжайте удерживать нажатыми три кнопки до тех пор, пока на дисплее не появится логотип NEXO и экран инициализации.**  
Данное устройство автоматически перезапускается после завершения инициализации.

# Приложение

## Меры предосторожности для порта USB

### • Устройства USB, которые могут использоваться

- Используйте флеш-накопитель USB. Другие устройства USB (USB-концентраторы, мыши, компьютерные клавиатуры и т.п.) не могут использоваться даже в случае их подключения.
- С данным устройством можно использовать флеш-накопители USB от USB 1.1 до 2.0 (однако работа всех флеш-накопителей USB не гарантируется).

Номинал порта USB составляет максимум 5 В/500 мА. Подключение устройства с током потребления более 500 мА приведет к остановке подачи питания на данное устройство.

### • Подключение флеш-накопителя USB

- Не извлекайте и не вставляйте флеш-накопитель USB во время записи на него данных. В противном случае данное устройство может перестать работать, либо флеш-накопитель USB или данные на нем могут быть повреждены.
- Подождите несколько секунд перед повторной установкой флеш-накопителя USB после его извлечения.



#### Уведомление

- При использовании кабельного удлинителя USB убедитесь, что его длина составляет 1 м или менее.

## Использование флеш-накопителей USB

### • Форматирование флеш-накопителя USB

Используйте флеш-накопитель USB, отформатированный в FAT32 или FAT16. Для форматирования используйте компьютер. Флеш-накопители USB, отформатированные с помощью другого устройства, могут работать ненадлежащим образом с данным устройством.

### • Предотвращение случайной потери данных

Некоторые флеш-накопители USB имеют функцию защиты от записи для предотвращения случайного удаления данных. Если флеш-накопитель USB содержит важные данные, защитите его от записи для предотвращения перезаписи. Аналогичным образом обязательно снимите защиту от записи, например перед добавлением данных на флеш-накопитель USB.

### • Выключение данного устройства с установленным флеш-накопителем USB

Не выключайте данное устройство во время записи данных. В противном случае флеш-накопитель USB или данные на нем могут быть повреждены.

---

## Меры предосторожности при использовании карт памяти SD

### • Карты памяти SD, которые могут использоваться

- Используйте карты памяти с форматом SD или SDHC. (Формат SDXC не поддерживается).

### • Характеристики поддерживаемых файлов

#### Файлы WAV

Только файлы с расширением .wav.

Поддерживаются частоты дискретизации 44,1 кГц, 48 кГц, 88,2 кГц и 96 кГц.

Поддерживаются 16-битные, 24-битные и 32-битные монофонические и стереофонические PCM.

#### Файлы MP3

Поддерживается только один MPEG audio.

Поддерживается Layer III (только расширение .mp3); свободный формат исключен.

Поддерживаются частоты дискретизации 32 кГц, 44,1 кГц и 48 кГц.

Поддерживаются скорости передачи данных от 32 до 320 кбит/с и VBR (переменная скорость передачи данных).

### • Установка карты памяти SD

- Не вставляйте и не извлекайте карту памяти SD в то время, когда высвечивается индикатор SD/ACT. В противном случае данное устройство может перестать работать, либо карта памяти SD или данные на ней могут быть повреждены.
- Подождите несколько секунд перед повторной установкой карты памяти SD после ее извлечения.

## Использование карт памяти SD

### • Форматирование карты памяти SD

- Используйте карту памяти SD, отформатированную в FAT16 для SD или отформатированную в FAT32 для SDHC. Для форматирования используйте компьютер. Карты памяти SD, отформатированные с помощью другого устройства, могут работать ненадлежащим образом с данным устройством.

### • Предотвращение случайной потери данных

- Карты памяти SD имеют блокирующий переключатель для предотвращения случайного удаления данных. Если карта памяти SD содержит важные данные, заблокируйте ее для предотвращения перезаписи. Аналогичным образом обязательно разблокируйте ее, например перед добавлением данных на карту памяти SD.

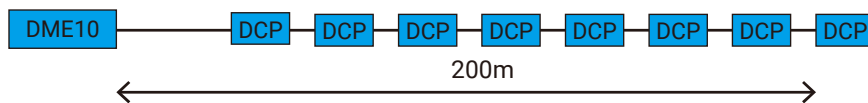
### • Выключение данного устройства с вставленной картой памяти SD

- Перед выключением данного устройства убедитесь, что индикатор SD/ACT не высвечивается. В противном случае карта памяти SD или данные на ней могут быть повреждены.

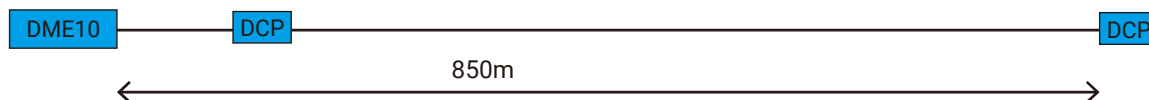
## Расстояние до самой дальней панели управления DCP

Расстояние от DME10 до самой дальней панели управления DCP зависит от числа подключенных DCP.

Пример 1. В случае 8 устройств DCP



Пример 2. В случае 2 устройств DCP



Для получения соотношения между числом подключенных устройств и расстоянием см. следующую таблицу.

Число подключенных DCP	Расстояние от DME10 до самых дальних DCP
1	1000 м
2	850 м
3	550 м
4	400 м
5	350 м
6	250 м
7	250 м
8	200 м

### ПРИМЕЧАНИЕ

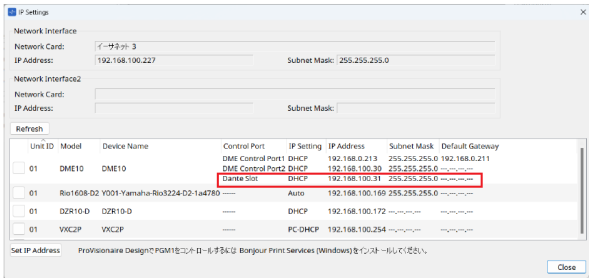
- Используйте цифровой контроллер-концентратор DCH8 для выполнения подключения звездой.

## Список сообщений

Отображаемые на дисплее DME10 сообщения и ответные меры.

Идентификатор данных	Название данных	Сообщение[Normal] (нормально)	Сообщение[Warning] (предупреждение)	Сообщение[Error] (ошибка)	Сообщение[Fault] (неисправность)
30002	EXT TEMP Limit	-	Температура окружающей среды превысила верхний предел для устройства. Проверьте воздушный поток.	-	-
30009	FAN Rotation Error	-	Не контролируется скорость вращения ВЕНТИЛЯТОРА. Убедитесь, что вращение вентилятора не затруднено какой-либо внешней помехой.	-	ВЕНТИЛЯТОР остановился. Свяжитесь с обслуживающим персоналом NEXO.
30010	Fan Lifespan Warning	-	Ожидаемый срок службы ВЕНТИЛЯТОРА скоро подойдет к концу. Свяжитесь с обслуживающим персоналом NEXO.	-	-
30011	Low Battery	-	Низкий оставшийся заряд батареи. Замените.	Заряд батареи скоро закончится. Замените.	Отсутствует заряд батареи. Некоторая часть данных не может быть правильно сохранена.
30022	Leader W/C Unlock	-	-	Обнаружен неверный синхрогенератор на ведущем источнике синхрогенератора.	-

Идентификатор данных	Название данных	Сообщение[Normal] (нормально)	Сообщение[Warning] (предупреждение)	Сообщение[Error] (ошибка)	Сообщение[Fault] (неисправность)
30024	Storage Lifespan Warning	-	Ожидаемый срок службы запоминающего устройства скоро подойдет к концу. Свяжитесь с обслуживающим персоналом NEXO.	-	-
30025	Storage Access Error	-	Возникла ошибка во время записи данных на запоминающее устройство.	-	Возникла ошибка во время записи данных на запоминающее устройство. Свяжитесь с обслуживающим персоналом NEXO.
30026	IP Address Duplicate	-	-	Обнаружен конфликт IP-адреса.	-

Идентификатор данных	Название данных	Сообщение[Normal] (нормально)	Сообщение[Warning] (предупреждение)	Сообщение[Error] (ошибка)	Сообщение[Fault] (неисправность)
30033	Dante Module Error	-	-	-	<p>Модуль Dante не реагирует. Ознакомьтесь с приведенной ниже информацией.</p> <p>Убедитесь, что разъем Dante и модуль Dante подключены к одной сети, иначе связь между ними не будет установлена. Правильно назначьте IP-адрес приведенным ниже методом. Если не удастся решить проблему, обратитесь в службу поддержки NEXO. IP-адрес разъема Dante можно проверить с помощью ProVisionaire Design, а IP-адрес модуля Dante – в Dante Controller. Обратитесь к Руководству пользователя Dante Controller (Dante Controller User Guide), чтобы узнать, как проверить IP-адрес модуля Dante.</p> <p><b>ProVisionaire Design</b></p>  <ol style="list-style-type: none"> <li><b>В Dante Controller выберите для IP-адреса Dante устройства DME режим DHCP.</b> <ul style="list-style-type: none"> <li>→ Если сервер DHCP доступен, IP-адрес назначается автоматически.</li> <li>→ Если сервер DHCP недоступен, назначается локальный адрес канала 169.254.xxx.xxx.</li> </ul> </li> <li><b>Примените настройку и перезагрузите устройство.</b> Параметры не будут отражены, если не перезагрузить устройство DME.</li> <li><b>Правильно настройте сетевую интерфейсную карту (NIC) на компьютере.</b> <ul style="list-style-type: none"> <li>→ Если сервер DHCP доступен, IP-адрес назначается автоматически.</li> <li>→ Если сервер DHCP недоступен, назначьте IP-адрес 169.254.xxx.xxx.</li> </ul> <p><b>Будьте внимательны, чтобы не вызвать конфликтов в сети.</b></p> </li> <li><b>Настройте сетевую интерфейсную карту (NIC) разъема Dante в ProVisionaire Design.</b> <ul style="list-style-type: none"> <li>→ Если сервер DHCP доступен, IP-адрес назначается автоматически.</li> <li>→ Если сервер DHCP недоступен, назначьте IP-адрес 169.254.xxx.xxx.</li> </ul> <p><b>Будьте внимательны, чтобы не вызвать конфликтов в сети.</b></p> <p>После изменения настройки устройство DME автоматически перезагрузится.</p> </li> <li><b>Убедитесь, что устройство перезагрузилось.</b> Параметры не будут отражены, если не перезагрузить устройство.</li> </ol> <p>Если для настройки используется один кабель LAN, подключите ProVisionaire Design к основному разъему Dante [Primary] и выберите для порта управления DME 2 режим DHCP.</p>
30034	No Dante Connection	-	Не подключена сеть к порту Dante. Проверьте соединение Dante.	-	-

Идентификатор данных	Название данных	Сообщение[Normal] (нормально)	Сообщение[Warning] (предупреждение)	Сообщение[Error] (ошибка)	Сообщение[Fault] (неисправность)
30037	Wrong Dante Clock	-	Неверные настройки синхрогенератора Dante. Проверьте настройки.	-	-
30038	Muted - Dante Clock Err.	-	-	Звук отключен из-за неверных настроек синхрогенератора Dante. Проверьте настройки синхрогенератора Dante.	-
30039	Dante Clock Offset Err.	-	Неустойчивый сдвиг частоты генератора Dante. Проверьте конфигурацию сети, включая настройки коммутатора Ethernet.	-	-
30040	Dante Redundancy Triiggered	-	Передача аудиосигнала Dante переключена на вторичную сеть.	-	-
30041	Dante Secondary Error	-	Вторичный порт Dante не функционирует.	-	-
30047	Power ON	Питание ВКЛ	-	-	-
30049	Device Initialized	Выполнена инициализация памяти.	-	-	-
30050	Time Synchronized	Дата и время синхронизированы.	-	-	-
30051	Firmware Updated	Выполнено обновление встроенного программного обеспечения.	-	-	-
30052	Scene/Snapshot Store	Выполнено сохранение сцены/снимка экрана.	-	-	-

Идентификатор данных	Название данных	Сообщение[Normal] (нормально)	Сообщение[Warning] (предупреждение)	Сообщение[Error] (ошибка)	Сообщение[Fault] (неисправность)
30053	Scene/Snapshot Recall	Выполнен вызов сцены/снимка экрана.	-	-	-
30056	PSU Switched Over	-	Отказ резервного источника питания «А» или «В». Проверьте кабели и источник питания.	-	-
30057	Dante Link 100Mbps	-	Скорость соединения Dante менее Гигабита. Попробуйте подключиться к другому сетевому коммутатору или другому порту. Либо попробуйте использовать другой сетевой кабель.	-	-
30058	Sub Module Error	-	-	-	Внутренний submodule не реагирует. Свяжитесь с обслуживающим персоналом NEXO.
30059	Sub Module Rebooted	-	-	Внутренний submodule был преднамеренно перезагружен.	-
30060	Illegal MAC address	-	-	-	На Ethernet-интерфейсе управления обнаружен недействительный MAC-адрес. Свяжитесь с обслуживающим персоналом NEXO.

Идентификатор данных	Название данных	Сообщение[Normal] (нормально)	Сообщение[Warning] (предупреждение)	Сообщение[Error] (ошибка)	Сообщение[Fault] (неисправность)
30061	Dante MAC Address Err.	-	-	-	На Ethernet-интерфейсе Dante обнаружен недействительный MAC-адрес. Свяжитесь с обслуживающим персоналом NEXO.
30062	IP Address Assigned	Сетевому интерфейсу назначен IP-адрес.	-	-	-
30063	IP Address Assigned (Auto IP)	Сетевому интерфейсу назначен IP-адрес (Auto IP).	-	-	-
30064	IP Address Released	Освобожден IP-адрес, назначенный сервером DHCP.	-	-	-
30065	Internal Network Error	-	-	Невозможно установить соединение с внутренним submodule из-за неправильного сетевого адреса.	-
30066	Dante (TX) Overflow	-	-	Превышен ресурс аудиопотока (TX) Dante. Реконструируйте вставку Dante в соответствии с ресурсами потока Dante.	-
30067	Dante (RX) Overflow	-	-	Превышен ресурс аудиопотока (RX) Dante. Реконструируйте вставку Dante в соответствии с ресурсами потока Dante.	-

Идентификатор данных	Название данных	Сообщение[Normal] (нормально)	Сообщение[Warning] (предупреждение)	Сообщение[Error] (ошибка)	Сообщение[Fault] (неисправность)
30068	Dante Settings Locked	-	Невозможно применить изменения настройки Dante к модулю Dante из-за блокировки устройства Dante или настройки разрешения DDM.	-	-
30069	DCP Comms Error	-	-	Обнаружена ошибка связи во время последовательности сеансов связи между главным устройством и DCP. Убедитесь, что следующее находится в пределах технических характеристик: 1) длина кабеля, 2) качество кабеля, 3) оконечный DCP в цепи закорочен.	-
30070	DCP Configuration Error	-	-	Невозможно правильно установить связь с подключенными DCP. Убедитесь, что 1) Идентификаторы панели установлены правильно 2) Предварительно настроенный тип DCP и реальный тип DCP, подключенный по проводной связи, совпадают.	-

Идентификатор данных	Название данных	Сообщение[Normal] (нормально)	Сообщение[Warning] (предупреждение)	Сообщение[Error] (ошибка)	Сообщение[Fault] (неисправность)
30071	DSP Resource Overflow	-	-	Ресурс для обработки аудиосигнала неожиданно переполнен, что может вызвать акустический шум.	-
30072	Incompatible Data/File	-	-	Невозможно загрузить/импортировать данные/файл из-за несовместимого формата данных.	-
30073	Incompatible RC Protocol	-	-	Невозможно установить связь/ответить на внешнее устройство дистанционного управления/программное обеспечение из-за несовместимой версии протокола.	-
30074	DHCP Server No Response	-	-	Сервер DHCP не реагирует на устройство.	-
30075	NTP Server No Response	-	-	Сервер NTP не реагирует на устройство.	-
30076	Missing License	-	-	Некоторые либо все функции данного устройства прекратили работу из-за недостаточных лицензий. Активируйте дополнительные лицензии или удалите соответствующие функции.	-

Идентификатор данных	Название данных	Сообщение[Normal] (нормально)	Сообщение[Warning] (предупреждение)	Сообщение[Error] (ошибка)	Сообщение[Fault] (неисправность)
30077	Setting Data Corrupted/Lost	-	-	Обнаружены поврежденные данные/файл.	-
30078	Storage Full	-	-	Запоминающее устройство заполнено.	-
30079	Unsupported File System	-	-	Запоминающее устройство отформатировано с использованием типа файловой системы, которая не поддерживается. Переформатируйте запоминающее устройство в поддерживаемый формат.	-
30080	Removable Drive Mounted	На устройстве смонтирован съемный носитель.	-	-	-
30081	Removable Drive Unmounted	С устройства демонтирован съемный носитель.	-	-	-
30082	File Not Found	Файл найти невозможно.	-	-	-
30083	Authentication Failed	-	Введен неверный PIN-код/пароль.	-	-
30084	Panel Locked	Панель управления заблокирована.	-	-	-
30085	Panel Unlocked	Панель управления разблокирована.	-	-	-
30086	Scene/Snapshot Recall Failed	-	-	Не удалось вызвать данные сцены/снимка экрана.	-

Идентификатор данных	Название данных	Сообщение[Normal] (нормально)	Сообщение[Warning] (предупреждение)	Сообщение[Error] (ошибка)	Сообщение[Fault] (неисправность)
30087	Data Sync Failed	-	-	Последовательность синхронизации неожиданно остановлена.	-

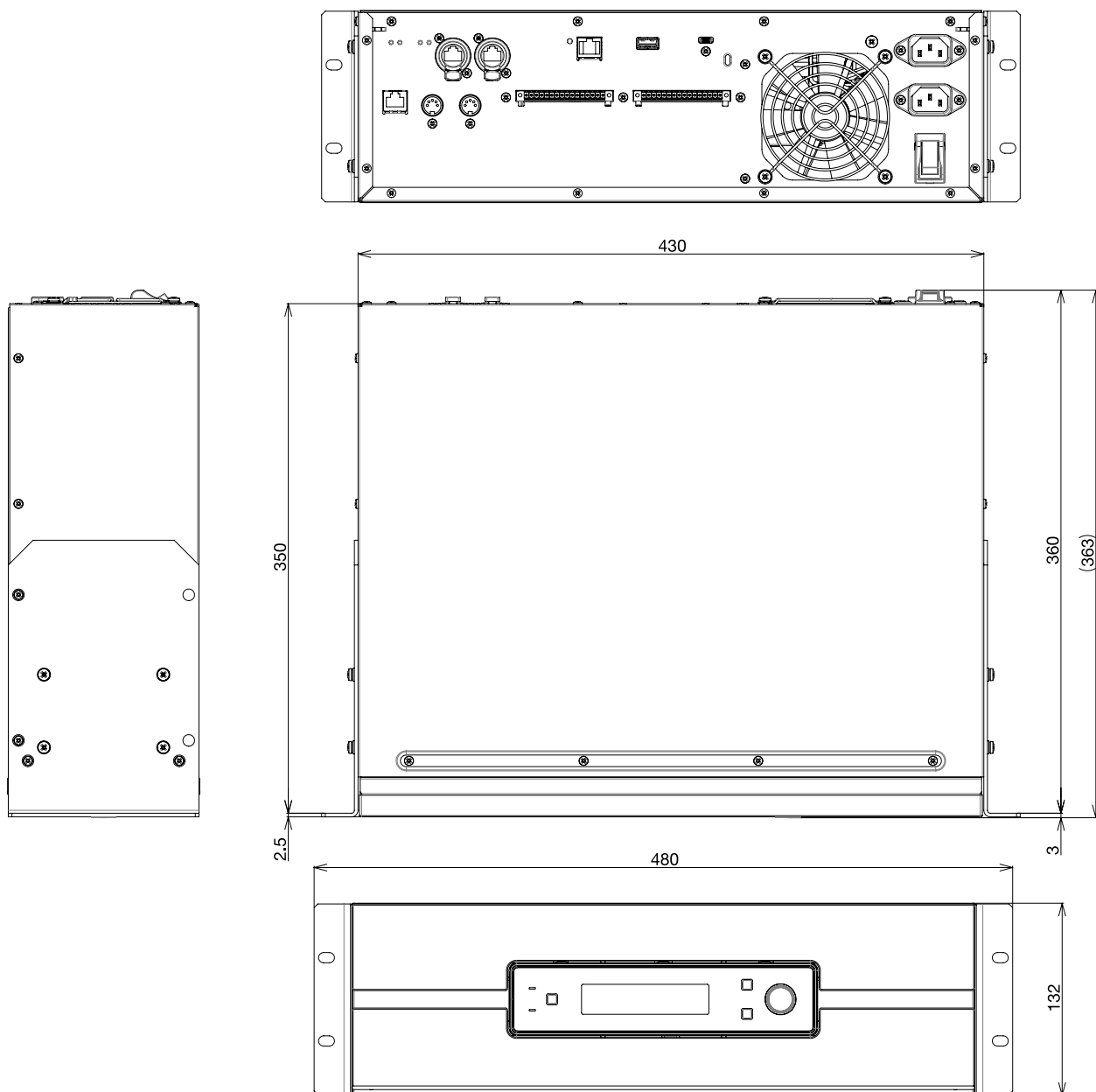
## Общие характеристики

Внутренняя обработка		44,1/48/88,2/96 кГц
Память		Наборы параметров: 1 000 Снимки экранов: 1 0000
Охлаждение		Вентилятор входит в комплект
Шум вентилятора		NC20 (1 м от передней панели)
Интерфейс Dante	Число каналов	256ВX, 256ВYX, резервные
	Частота дискретизации	44,1/48/88,2/96 кГц
	Битовая глубина	24/32 бита
USB аудио	Число каналов	8 входов, 8 выходов с SRC
	Частота дискретизации	44,1/48/88,2/96 кГц
Разъемы	Dante	etherCON × 2 (PRIMARY/SECONDARY) 1000Base-T
	DCP	RJ45 × 1
	USB TO HOST	Разъем USB 2.0 Тип-C для USB аудио
	USB TO DEVICE	Разъем USB 2.0 Стандарт-A для сохранения/загрузки
	Сеть	RJ45 × 1 100Base-TX
	GPIO	Разъемы Euroblock 16 (мини) × 2 (GPI x16, GPO x8, питание +5 В x4)
	MIDI	DIN 5 контактов × 2 (ВX, ВYX)
	AC IN	Вход AC (IEC, V-Lock) x2
Технические характеристики запоминающего устройства	Совместимые форматы	FAT32, FAT16, FAT12
	Поддерживаемая емкость	SDHC: Максимум 32 ГБ SD: Максимум 2 ГБ
	Максимальный размер файла	FAT12: максимум 32 МБ FAT16: Максимум 2 ГБ FAT32: Максимум 4 ГБ
Регуляторы	Передняя панель	Поворотный регулятор и кнопки для управления GUI Функция блокировки управления
	Дисплей	224 × 48 пикселя, монохромный с регулировкой яркости
Требования к источнику питания переменного тока		100 В - 240 В 50 Гц/60 Гц
Потребляемая мощность		100 Вт

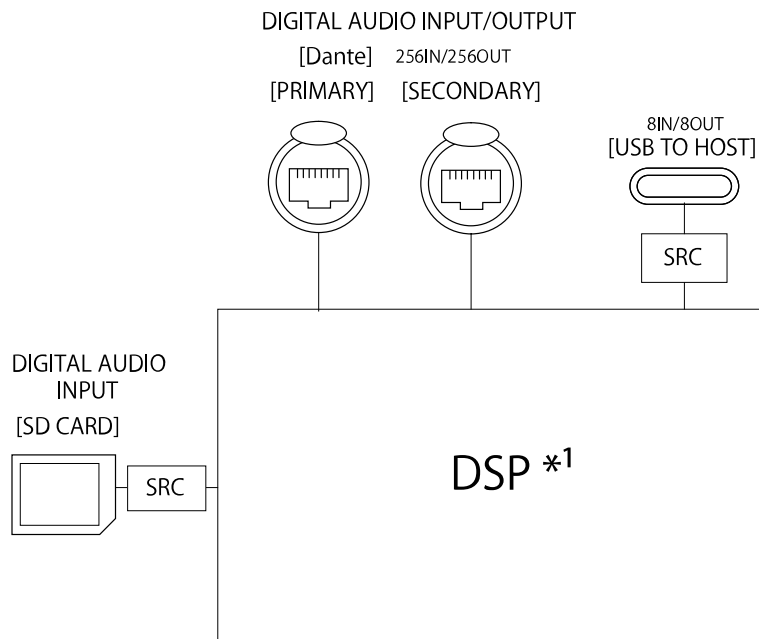
Тепловыделение	86,3 ккал/ч
Рабочая температура	от 0 °С до +40 °С
Температура хранения	от -20 °С до +60 °С
Размеры (Ш × В × Г)	480 x 132 x 363 мм
Вес	9,5 кг
Условия для монтажа в стойку	Нет ограничений
Покрытие	Передняя панель: алюминий (серебристый + черный), приблизительное значение по шкале Манселла – N9 (серебристый) + N2,5 (черный) Ручка: металл (окрашенный в черный цвет)
Прилагаемые принадлежности	Одно Руководство по установке Два штекера Euroblock (16-контактные, с шагом 3,50 мм) Два шнура питания Один крюк для кабеля
Отдельно продаваемые принадлежности	DCP4V4S-US/EU DCP1V4S-US/EU DCP4S-US/EU DCH8
Лицензия на расширение	NX-AFC-I

## Габаритные размеры

Единицы измерения: мм



## Блок-схема



\*1 Гибко изменяемая конфигурация, перечень поддерживаемых компонентов см. в Руководстве по компонентам ProVisionaire Design (ProVisionaire Design Component Guide):  
[https://manual.yamaha.com/pa/pv/pvd\\_cg/](https://manual.yamaha.com/pa/pv/pvd_cg/)

Данный документ базируется на последних на дату публикации технических характеристиках. Последнюю версию руководства можно загрузить с веб-сайта NEXO.

